



K600i 數位噴墨列印系統

滿足高解析度數字印刷工業噴印需求



簡單、高效、低成本的列印解決方案，滿足從可變資料到商用品各類印刷需求。



Domino. Do more.

工業印刷數字噴印解決方案

K600i應用廣泛，可在塗層或非塗層表面以及塑膠材質表面，提供600dpi優質高效的列印。

K600i配置多種列印寬度，為列印可變資訊或整頁檔而設計，輕鬆整合到現有作業系統，呈現數位印刷或單色數字印刷列印效果。

K600i簡便高效，有助於印刷企業提高生產效益。

應用廣泛

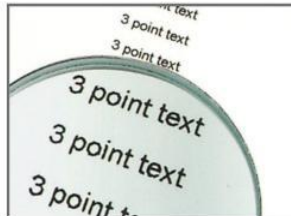
廣泛應用於單張或整捲的各類標籤、遊戲卡、商業票據、表單、打折券、安全防偽產品和郵件廣告等可變資訊列印。



高品質、個性化的標籤列印



按預設順序列印條碼和編號



小字體列印—可選擇1200dpi列印



綠色使命

Domino以“綠色環保”為己任，致力於開發環保的標識產品，因此我們的產品常常超越政府、行業、公司所要求的法規及標準。同時，Domino大幅度地減少對自然資源及能源的消耗，產品都符合RoHS和WEEE標準，具有可回收性。

K600i

K600i提供UV固化墨水、LED固化墨水和水性墨水，有效利用和保護自然資源。一般的溶劑墨水會產生95%揮發性溶劑至空氣中，還需要定期清洗設備列印頭，而Domino K600i UV固化墨水只含有1%的揮發性溶劑，有效保護自然環境。

滿足不同需求

多模式選擇

從108mm單行標準列印寬度到最大558mm列印寬度（也可提供特殊更寬的選擇），K600i具備多種列印寬度模式。通過 **i-Tech Stitch-Link** 微電腦控制器技術實現自動校準和圖像拼接。簡便精確，保證設備快捷就緒和高品質列印。

獨立性

Domino提供一系列的數位印刷解決方案，包括輪轉機或整合在Domino **UniLine** 郵發平臺。

列印模式	列印高度	
	(mm)	(inches)
x1	108	4.25
x2	220	8.69
x3	333	13.11
x4	445	17.54
x5	558	21.96

易安裝

緊湊型噴頭配有安裝支架和 **i-Tech "淨備 (CleanCap)"** 維護系統。可選擇單個輓段或完整的Domino **WebEx** 延伸台，易於安裝到現有的設備上，包括到印刷設備、精整線和郵發線，只需少許空間和進料控制即可改造生產線。



經濟的使用成本

簡便

與其他的數位印刷技術相比，壓電式噴碼技術採用非接觸式列印方式，最少移動零件設計，最低人工干預，設備效率更高。

提供UV國際化墨水和水性墨水。

所付即所有

K600i幾乎沒有易損件，墨水和清洗液只需承擔所消耗的部分，確保可變資訊列印，以更低的成本、更長執行時間、最大化單次作業效益。



按需使用

按需選擇四種墨滴尺寸（6，7，11，14pl），根據不同的列印材質實現最佳列印品質，或通過控制墨水使用量控制降低生產成本。

高生產力

低維護

創新的 **i-Tech "淨備 (Clean-Cap)"** 噴印頭自動清洗和自動加蓋技術，自動維護使設備狀態始終如一，無需耗時的日常人工清洗，避免噴印頭堵塞，確保生產正常運行。

在不工作時，"淨備 (Clean-Cap)" 噴印頭自動移入待機狀態，噴頭自動清洗加蓋，等待下次使用。

穩定運行

獨特的 **i-Tech "智動 (ActiFlow)"** 技術墨水循環系統，保證墨水在噴頭周圍流動，即使列印停止。

"智動 (ActiFlow)" 避免空氣泡跑入噴頭導致的噴嘴堵塞和打印品質下降，最大化正常列印工作時間和減少設備維護。

高速

高達75m/min的列印速度和600dpi列印解析度，廣泛適用於各類材質表面。

150m/min列印速度時，可達到300dpi的解析度。



高效

標準的工業噴印控制器制器

Domino Editor™ GT 工業印刷噴印控制器，超過2,000台的市場實機，用於接收和配置資料檔案進行列印。可接收各種資料格式，此外還可使用資料創建工具，如裁切、堆疊、分步、重複編號設置。為了滿足不同的應用需求，提供多種設備控制可選，包括郵件分揀和線上拍照識別。



簡單的資料準備

提供離線軟體工具，即使更複雜的工作也可輕鬆完成列印。

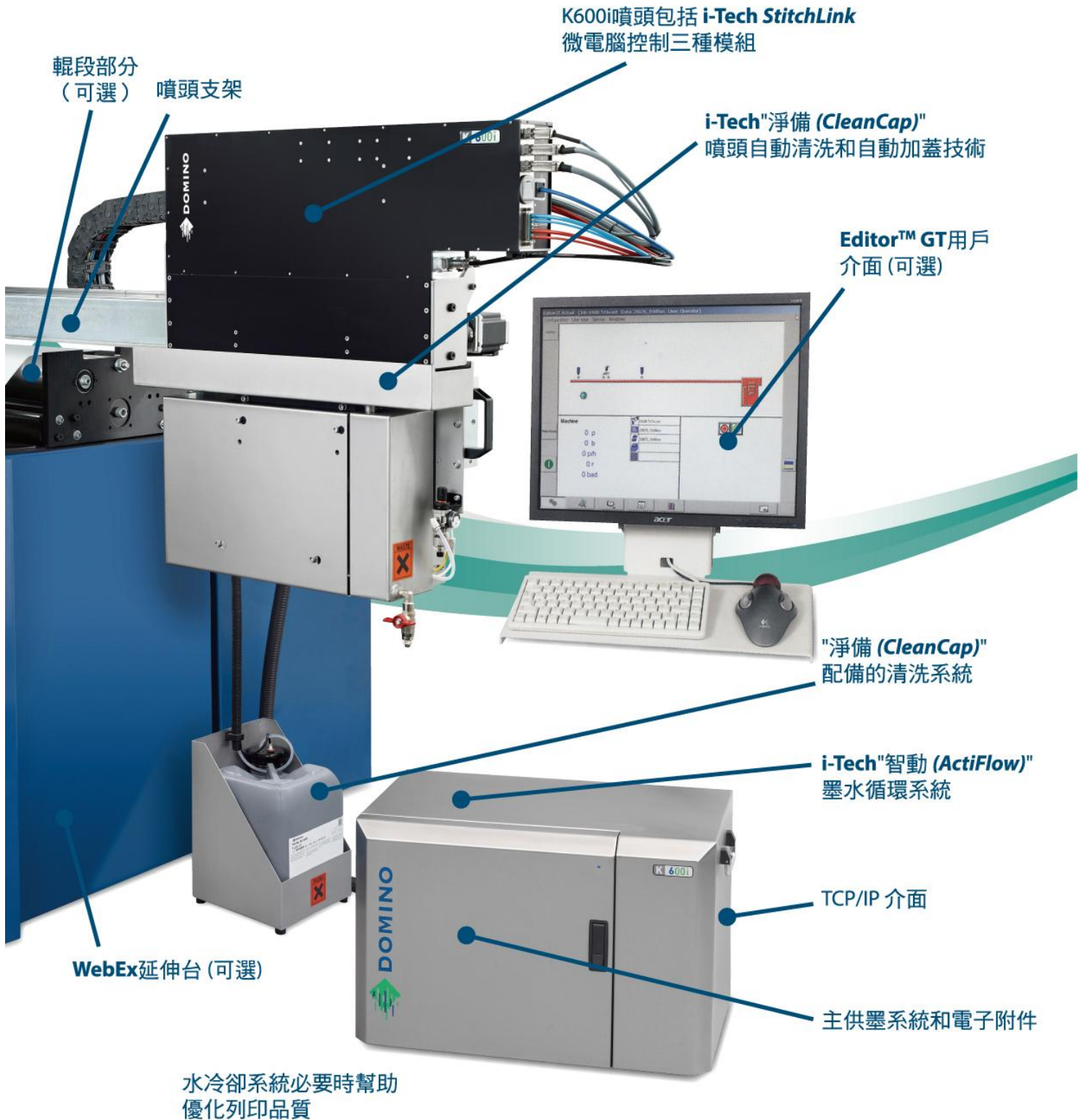
客戶定制

對於個性化的需求，請與我們溝通，Domino擁有豐富的專業知識及經驗，可使設備與生產線無縫技術整合和實現更高的成本效益。

Domino. Do more.

K600i 的優勢

i-Tech 創造一個更靈活、更可靠的系統。



Domino. Do more.



技術規格：

列印能力

列印速度	37.5 - 150m/min (123 - 492 ft/min)
解析度	300dpi - 600dpi - 1200dpi可選
墨滴尺寸	6, 7, 11, 14pl 可選 (14pl 會降低速度)
列印面積	108mm (4.25") to 558mm (21.96") 根據要求更寬
列印距離	1.0mm (0.04")
列印材質	塗層紙、非塗層紙、鋁箔和塑膠

墨水系統

墨水供應	1 - 10 litres (取決於墨水類型)
墨水類型	UV固化 / LED固化 / 水性

列印能力

Editor GT: Windows® True Type, Adobe, OCR, 一維條碼 Australian Post Custom, Australian Post Redirect, Australian Post Reply Paid, Australian Post Routing, CodaBar 2 widths, Code 11, Code 2 of 5 Data Logic, Code 2 of 5 IATA, Code 2 of 5 Indus-try, Code 2 of 5 Interleaved, Code 2 of 5 Matrix, Code 2 of 5 Standard, Code 39, Code 39 (ASCII), Code 93, Code 93 (ASCII), Code 128, Code 128A, Code 128B, Code 128C, DPD Code, DP Identcode, DP Leitcode, EAN13, EAN13P2, EAN13P5, EAN14, EAN8, EAN8P2, EAN8P5, EAN128, Flattermarken, GS1-128, GS1 DataBar, GS1 DataBar Expanded, GS1 Data Bar Expanded Stacked, GS1 DataBar Limited, GS1 DataBar Stacked, GS1 DataBar Stacked Omnidirectional, GS1 Data Bar Truncated, ISBN, Italian Postal, Japanese Postal, KIX, Korean Postal, LOGMARS, MSI, NVE-18, Pharmacode One-track, Pharmacode Two-track, PLANET 12, PLANET 14, Plessey, Plessey Bidirectional, PZN, Royal Mail 4State, SSCC-18, Telepen, Telepen Alpha, UCC/ EAN 128, UPC 12, UPC 25, UPC A, UPC-A P2, UPC-A P5, UPC-E, UPC-E P2, UPC-E P5, USPS Intelligent Mail Barcode, USPS PostNet5, USPS PosNet6, USPS PostNet9, USPS Post-Net10, USPS PostNet 11, USPS PostNet12.

二維碼	Data Matrix, MicroPDF417, PDF417, PDF417 Truncated, QR-Code
圖形	.bmp, .pcx, .tif, .jpg, .gif, .pdf
其他	請參考Domino Editor™ GT控制器樣本

主要尺寸

導管長度—主主機殼至噴頭 4m (13')	
導管長度—主主機殼至沖洗瓶 4m (13')	
3 噴頭橫樑尺寸	1286w x 251.5d x 936.7h mm (高度尺寸不含導管半徑尺寸)
10L 墨水箱	640w x 440.4d x 425h mm (尺寸不含導管半徑尺寸)
清洗架	234w x 234d x 360h mm (尺寸不含空氣調壓閥和導管尺寸)

運行要求

電源要求	K600i 110-240v AC50-60Hz 10A (auto ranging)
UV系統	通常380-420v 三相工業電源
壓縮空氣	6-8 bar清潔乾燥的氣源供應

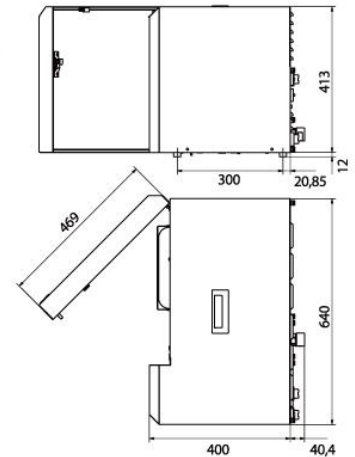
環境要求

運行溫度範圍	20-30°C (68-86°F)
運行濕度範圍	40-60%

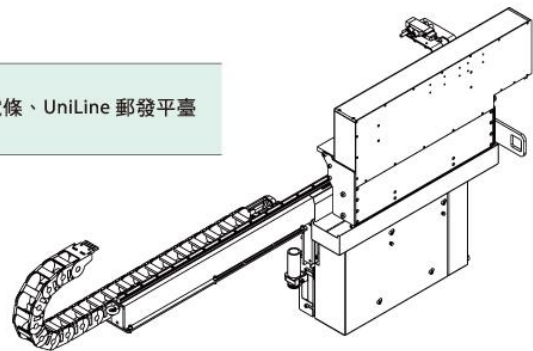
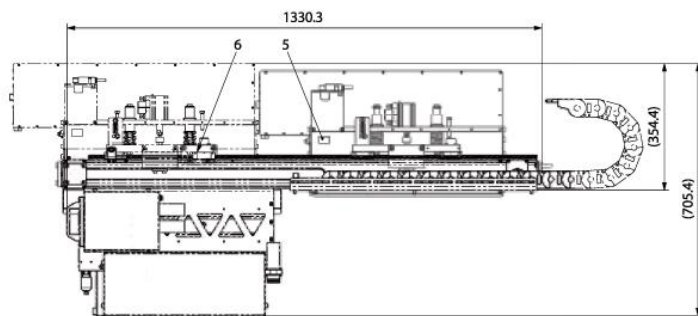
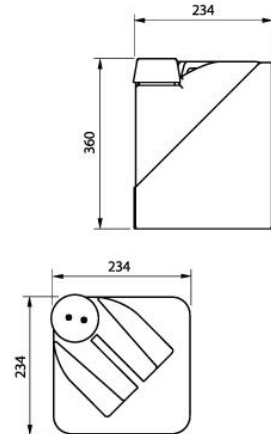
輔助設備

噴頭保護裝置、UV 烘乾機、LED UV 固化裝置、平臺除塵裝置、平臺導向裝置、防靜電條、UniLine 郵發平臺 WebEX 延伸台、卷對卷裝置、弧形輥段、電暈處理裝置

10 litre ink supply box



Flush holder



YouTube



台灣區總代理 全年無休24小時維修服務專線：0800-559177

唐亞股份有限公司 <http://www.dominotw.com.tw>

總公司：台中市南屯區精科八路32號 TEL: (04)23580808 FAX: (04)23581567
 北區公司：桃園縣中壢市福州一街99號 TEL: (03)4626187 FAX: (03)4510838
 南區公司：台南市永康區永大一一路185號 TEL: (06)2012405 FAX: (06)2012406
 E-mail: taichung@dominotw.com.tw

