



Domino A120 / A220小字體噴印機

優越效能與價值

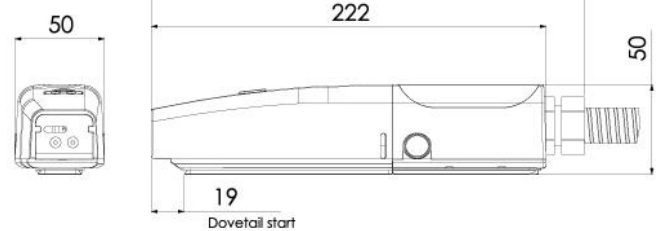
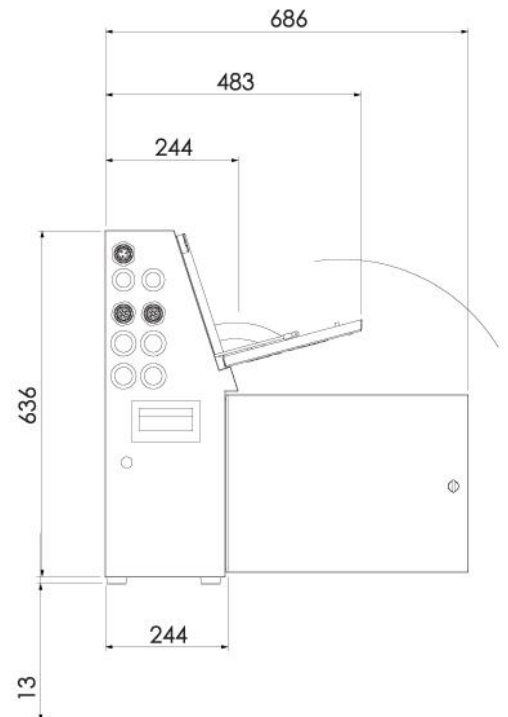
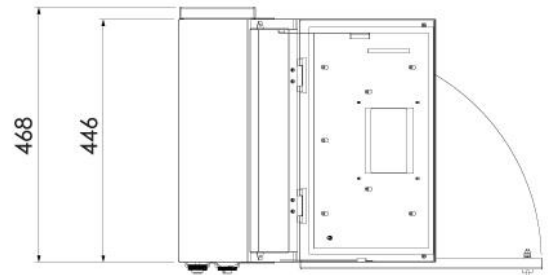


全新簡潔的設計，
可符合您一般噴印需求，
同時為您省下許多成本。

Domino. Do more.

技術規格：

	A120	A220
操作效能		
最多可存取資料筆數	300	300
每筆資料可噴印最多字	256	256
每筆資料最多存放區段	40	40
圖形產生	線上	線上
最多可存取圖形數	250	250
每個圖形可產生最多點數	2000	2000
最高噴印高度	25點	31點
最多噴印行數	3行	5行
最快噴印速度	148米/分	325米/分
條碼		一維條碼與二維條碼
操作介面		
QVGA(320x240)與鍵盤	標準	標準
乙太網路(網路伺服器)		選配
4階24V警示燈	選配	選配
4階警報器(無電壓接點)	選配	選配
程控I/O設置		選配
產品檢測器	標準	標準
同步器	標準	標準
環境		
重量	23kg	23kg
不鏽鋼材質	304或同等級材質	304或同等級材質
IP等級	55	55
操作溫度	5度C至45度C	5度C至45度C
濕度	10%至90%	10%至90%
電壓需求	96-256v 47-63hz	96-256v 47-63hz
電壓耗用量	56Watts	56Watts
認證		
CE	標準	標準
RoHS	標準	標準
Sony Green Partner	標準	標準
Eupia compliant inks	標準	標準
噴頭		
導管長度	3m	3m
傾斜直徑	45mm	45mm
噴嘴口徑	60μ	60μ
Sure Start	標準	標準
加熱器	標準	標準
正氣壓	選配	選配
墨路系統		
墨水補充瓶	825ml	825ml
稀釋液補充瓶	825ml	825ml
墨水	1200ml	1200ml
冷凝器	選配	選配



Print Sample



Representative print quality only – achievable print quality dependent on substrate and printer operation conditions.

台灣區總代理 全年無休24小時維修服務專線：0800-559177

唐亞股份有限公司 <http://www.dominotw.com.tw>

總公司：台中市台中港路三段39-20號 TEL: (04)22559177 FAX: (04)22551921

北區公司：桃園縣中壢市福州一街99號 TEL: (03)4626187 FAX: (03)4510838

南區公司：台南市永康區永大一一路185號 TEL: (06)2012405 FAX: (06)2012406

E-mail: taichung@dominotw.com.tw