

## 提升 效益、形象與彈性 汽車售後市場的最佳選擇



Model: VMR6

型號：VMR6

6,000 lbs. capacity

舉升能力：2700 公斤

**VMR6 移動式頂高機**，適用於輪胎裝卸、旋轉檢查，制動系統、排氣與其它需要頂高的工作項目。

**雙氣壓動力缸**的設計對於鈹噴與汽車美容行業，不只沒有油氣污染的顧慮，更可提升工作品質與行業形象。

**占用空間最小與可移動式設計**

，對於廠房規劃、運用帶來最大的便利與彈性，生產力當然最大。

**最具生產力的車輛頂高設備**

近百年來，Rotary 已被公認是車輛維修頂高設備的領導者。在車輛維修市場長期提供品質好、耐用、可信度高及高度重視安全的產品，成就今日的市場地位。

**ROTARY LIFT**  
The World's Most Trusted Lift™



**產品特色與優點**

- 2722 公斤承載能力，適用市場上絕大部份車種。
- 可移動式而且容易移動。
- 設計簡潔，占用空間最小。
- 可動懸臂設計，使用容易。



- 30 秒舉升至設計最高高度 1320mm
- 行程間，具有多個機械安全鎖定位置
- 雙氣壓動力缸，提供平穩的舉升並足以舉升市場上絕大部份的轎車。(2722 公斤)
- 具備有大樑車輛專用的支撐架。



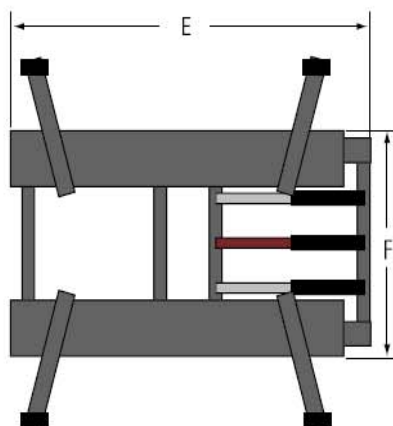
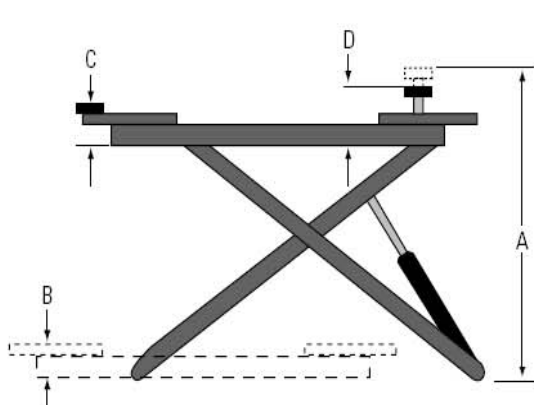
型號：VMR6

舉升能力：2700 公斤

**規格**

| 型號             | VMR6                            |
|----------------|---------------------------------|
| A. 升程*         | 52" (1320mm)                    |
| B. 最低支點高度      | 5" (127mm)                      |
| C. 裝用襯墊最低點     | 6 1/2" (165mm)                  |
| D. 裝用襯墊最高點     | 10 1/2" - 12 3/4" (267 - 324mm) |
| E. 全長 (不含控制器)  | 83" (2108mm)                    |
| F. 全寬 (不含懸臂外張) | 41" (1041mm)                    |
| 舉升能力           | 6,000 lbs. (2722kg)             |
| 機組重量           | 1,000 lbs. (454kg)              |

\* 最高舉升高度是以支點調到最高高度時測量之。



Rotary World HQ  
2700 Lanier Drive  
Madison, IN 47250, USA  
www.rotarylif.com

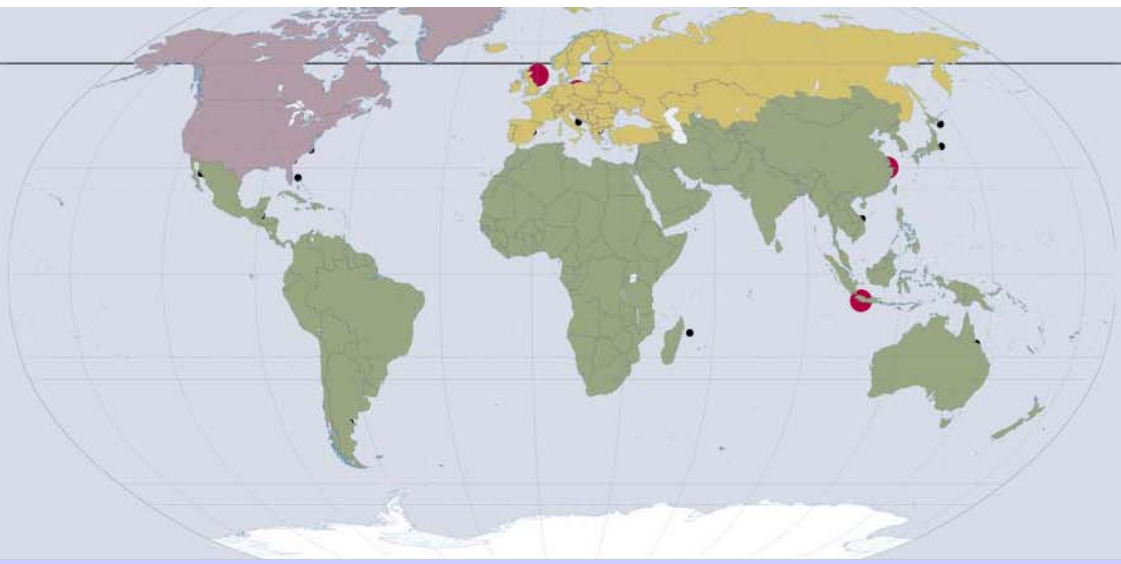


Lit# VMR6\_2007.10  
©2007 Rotary®, Printed in U.S.A., All Rights Reserved. Unless otherwise indicated, ROTARY, DOVER and all other trademarks are property of Dover Corporation and its affiliates.

**ROTARY LIFT**  
The World's Most Trusted Lift®







## 深耕市場 全球佈局

我們重視客戶的需求，除了供應優良設計、高品質的產品外，遍佈全球的直營分支機構與各市場代理商為您提供最及時的服務。

Rotary 車輛頂高機公司的成功可回溯到 1924 年，Peter Lunati 受到理髮座椅的啟發而發展了第一台車輛頂高機。可以旋轉的特性，在倒車還是大問題的年代，使車輛可前進進入頂高機並且輕鬆地開出。專利權 1925 年 9 月 1 日取得，同時 Rotary Lift 公司誕生。

近一世紀的努力，Rotary Lift 公司已成長為全世界車輛用頂高機的領導者。除了在美國印地安納州 Madison 郡的全球總部之外，歐洲控制中心設在德國 Braunlingen，全球並設立很多分支機構來服務客戶需求。透過完整的服務通路，Rotary Lift 有機會分析、瞭解市場需求與趨勢，並搭配車輛製造廠開發、產生世界性頂高機的新標準。



總部：美國 Madison, IN USA

歐洲控制中心：Braunlingen, Germany

可旋轉式：Rotary 的第一台頂高機



總代理：評飛科技服務有限公司

台北縣林口鄉竹林路 1-3 號 電子郵件：service@pfic.com.tw

電話：+886-2-8601-1369 傳真：+886-2-8601-1499

