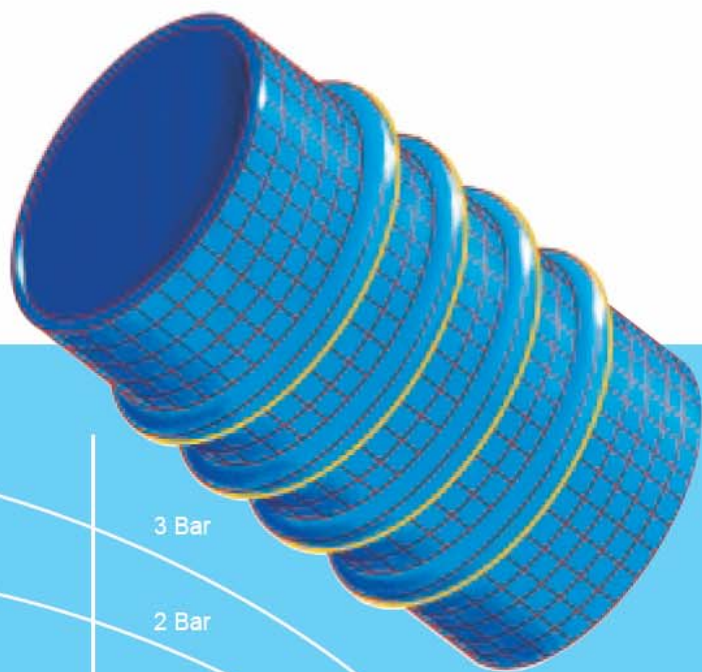


來自英國 南威爾斯



+ N

3 Bar

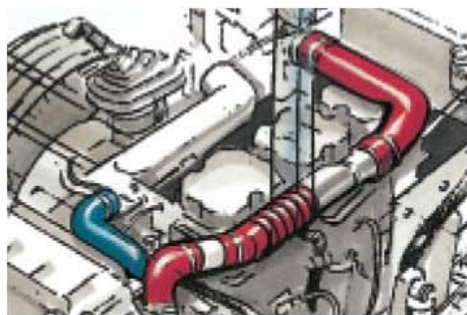
2 Bar

1 Bar

28mm



成型強化矽膠管的領導者



最佳經驗與專業技術

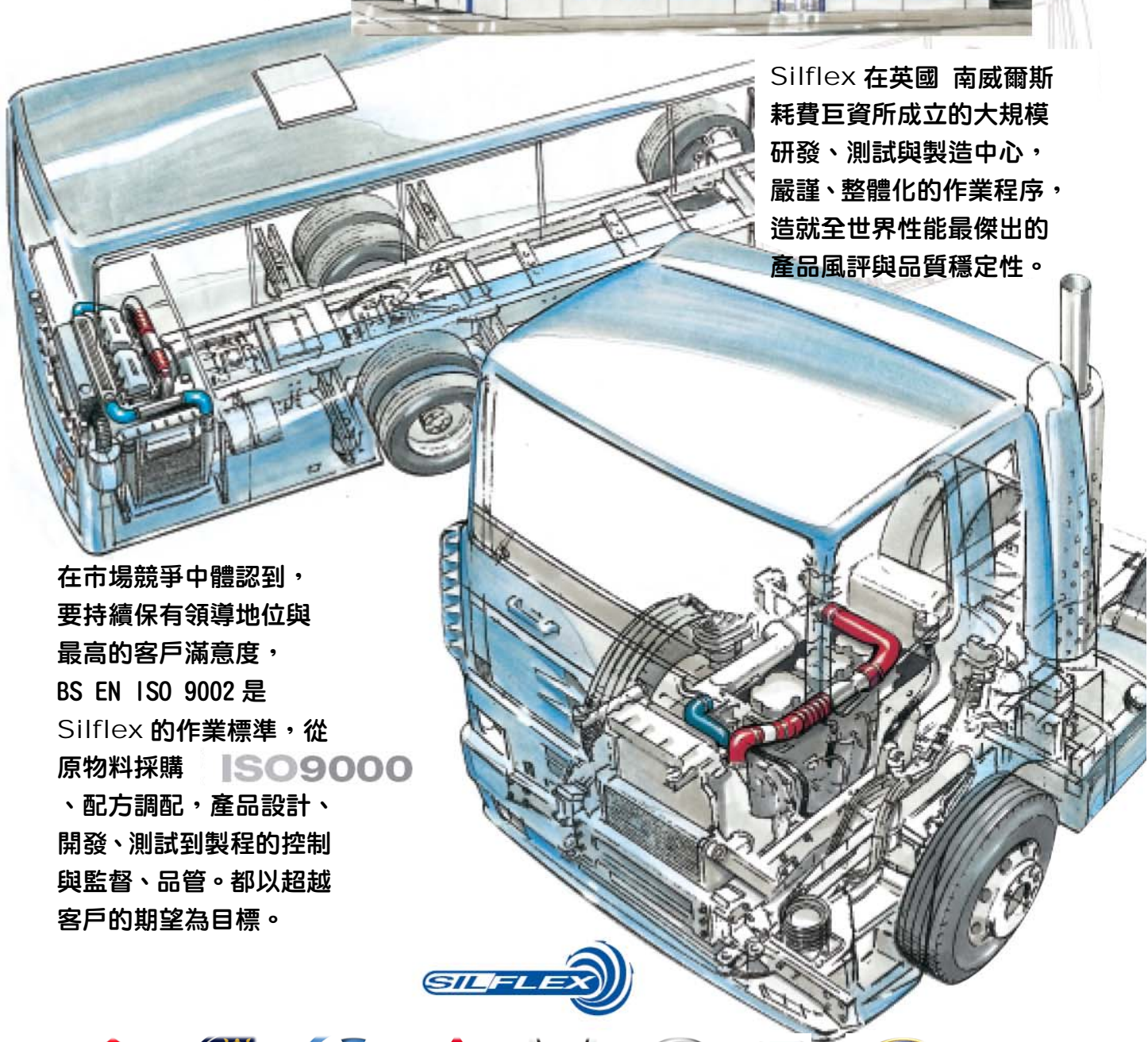
矽膠成型強化科技

Silflex-全世界矽膠管設計、供應的領導品牌。在不同的應用領域裡，我們提供高品質的解決方案。數十年來，無論在驕車、跑車、商用車輛、鐵路、船用、軍事或太空應用市場，我們都建立了無懈可擊的風評與無可取代的市場地位。

經過強化的成型矽膠特性可提供嚴苛操作狀況下的完美性能表現。



Silflex 在英國 南威爾斯耗費巨資所成立的大規模研發、測試與製造中心，嚴謹、整體化的作業程序，造就全世界性能最傑出的產品風評與品質穩定性。



在市場競爭中體認到，要持續保有領導地位與最高的客戶滿意度，BS EN ISO 9002 是 Silflex 的作業標準，從原物料採購 **ISO9000**、配方調配，產品設計、開發、測試到製程的控制與監督、品管。都以超越客戶的期望為目標。



渦輪增壓機 高溫段與降溫後的軟管

應用範圍

設計使用於渦輪增壓機和進氣冷卻系統。諸如增壓機出口、空氣入口與進氣冷卻器的配管等。

這一系列的產品，我們採用獨家矽膠配方與專利的杜邦 Nomex 絲網複合製造而成。

針對特殊應用需求，在結構上我們會結合壓力抑制環與駝峰狀申縮造型。

對於接管用途，我們也提供一系列常用的變換管徑軟管

應用於卡車、巴士和鐵道車輛引擎系統的軟管，都是由專利杜邦 Nomex 絲網強化而成，提供抗高壓、高溫的最佳搭配。

在動力包件應用方面，我們提供各種尺寸的單或雙駝峰管，能吸收引擎振動與擺幅。

傳送礦物或燃料油方面，氟化矽膠內裡的产品提供有效的替代方案，是昂貴的全氟化管最經濟替代品。

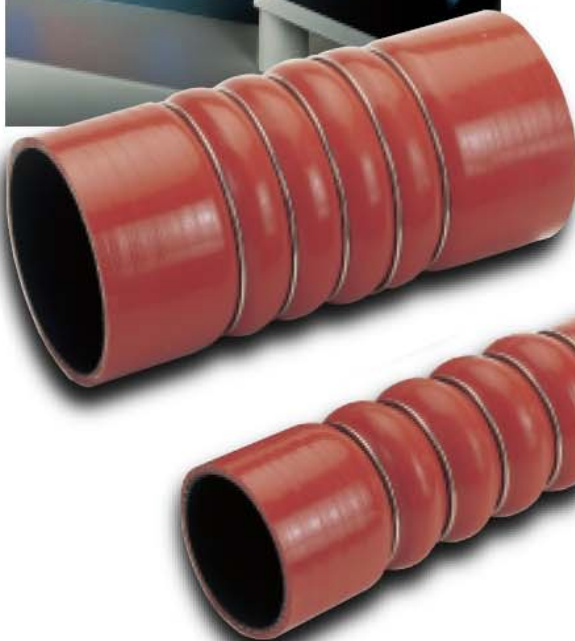
Nomex 是杜邦公司的專利商標。



最終表面處理

亮面是我們的標準產品，除此之外還有多項選擇可提供不同用途的應用。舉例如下：

- 1、耐磨表層
- 2、耐油表層
- 3、布面表層



Silflex - 真正的成型強化矽膠管專家

SAMCO
Sport

SAMCO
Sport

SAMCO
Sport

SAMCO
Sport

SAMCO
Sport

SAMCO
Sport

冷卻水管



最終表面處理

布狀表面是標準產品，
依用途需要可特別選擇
亮面產品或特殊顏色。

聚酯纖維網強化管

標準的 3 層強化產品
，適用在冷卻系統的
管路應用。



管徑變換管

提高冷卻系統內的流動
效率，Silflex 供應市場
較常用的變管徑連接管
，使得不同管徑管路，
得以順暢連接。

各種管徑的連接管，提供
管路的中繼連結，可減少
震動、增加應變量及容易
組裝與保養。

直矽膠管

應用範圍

提供管路的中繼連結，
可減少震動傳送，增加
管路對環境變化或建築
結構少量變化的應變量
並且施工容易、快速。
耐久、穩定的材料特性
更是大幅減少後續保養
的需求與成本。



應用範圍

設計適合應用於傳送連接
非燃料油的管路。管線設計
的工作溫度範圍從低溫
-50°C 一直到 180°C 高溫。

我們提供一系列常用尺寸
的直管、標準角度彎管還有
變換管徑的產品。數十年來
在全球各地的實戰經驗與
龐大出貨量，讓我們的矽膠
配方得以延續經驗調整，
履創業界的性能記錄。



以耐熱聚酯纖維網強化，
我們的矽膠管設計都經
過動力計驗證耐久性能，
使用於冷卻系統可減少
保養時間、降低故障率。
大幅提高對引擎的保護。



直管部份，我們也提供
內部以不銹鋼絲強化的
可彎曲管。可提供更高的
瞬間工作壓力或負壓狀態
應用及小角度的管路連結

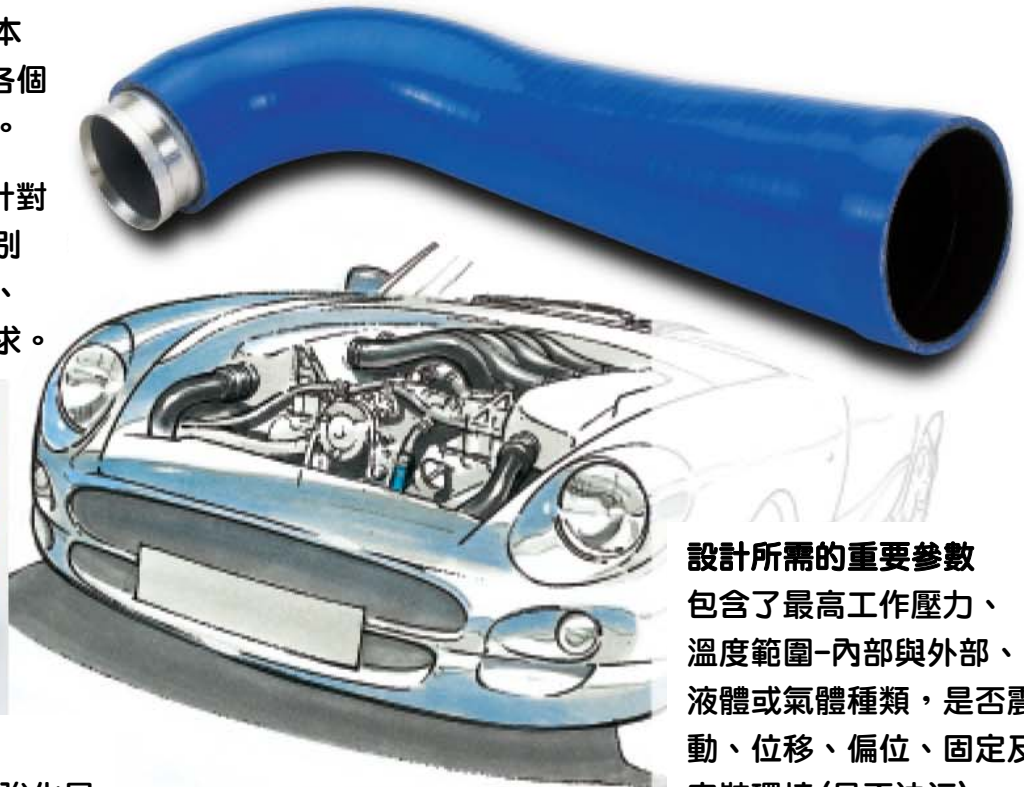


訂製規格

應用範圍

Silflex 有一套快速提供樣品及低模具成本的生產方式，可符合各個不同的特殊應用需求。

特殊訂製品，我們會針對應用環境與特性，特別調整配方以適合冷卻、增壓..等個別特殊需求。



設計所需的重要參數包含了最高工作壓力、溫度範圍-內部與外部、液體或氣體種類，是否震動、位移、偏位、固定及安裝環境(是否油污).....

特殊選項

內襯不銹鋼絲 - 在強化層內襯螺旋狀鋼絲，藉此防止負壓時塌陷。

氟化矽膠內裡 - 對於潤滑或燃料油傳輸的應用，以內襯的方式相對於使用全氟化矽膠可降低成本。

特殊矽膠 - 耐高溫、耐火，食品與飲水等級都可供應。



隔熱披覆 - 針對局部性的輻射熱，Silflex 可以在製造過程裡加上隔熱披覆。



設計過程全面參與

我們的工程師會和顧客保持密切溝通與配合，確保客戶各項需求與參數都溶入產品的設計與製造，並且確認最終產品能適合該用途的各項規範。



零件標示 - 可鑲入或烙印 Silflex 或客戶指定的商標或識別號碼，方便於產品識別與追蹤。

Silflex - 真正的成型強化矽膠管專家



極限性能、精緻收藏車輛



**SAMCO
sport**

高性能、高品質矽膠管

Samcosport™ 是由 Silflex 針對極限性能與精緻收藏車輛應用，所開發製造的高性能、高品質產品。

應用範圍

依客戶需求開發專用的產品，Samcosport™ 產品針對競賽車和少量生產的裝備，包含了依照個別車輛專用和常用規格，也包含適用於環境嚴苛、高增壓、燃料、機油與油霧環境。



競賽車等級的高品質

龐大出貨量與數十年全球各地實戰經驗，讓我們的矽膠配方得以延續經驗調整，履創業界的性能記錄。尤其賽車場合更是獲得各大車對的長期信賴

Samcosport™ 的成套包件競賽場合經常使用的高性能車輛，我們的產品可直接替換原車設計、管件。

一流的設計、製造技術整合與超優質的產品性能，允許較高的工作溫度與壓力，並大幅減少衍生損壞的機率。

車隊的採用及全球各地的賽車場合與 Rally 巡迴比賽中獲得的優異品質驗證，造就 Samcosport™ 成為性能車輛業界工程師們的第一選擇。



以下顏色是 Samcosport 可生產的標準顏色



研究、開發與品管



除了市場上實車使用回饋外，特製的測試設備讓我們在產品開發與生產品管時可模擬工作環境與操作狀況，協助確認各項產品設計與生產符合品質標準。



動力計可模擬矽膠管在壓力狀態下承受震動的工作狀態與耐久性能。拉力測試機可用來確認結構強度與破壞極限。

壓力與溫度變動模擬是透過水或空氣來進行驗證對於不同溫度、壓力變化下的承受能力與耐久性能



Silflex - 真正的成型強化矽膠管專家

您的需求與要求 永遠是我們進步的動力！



不斷的研究、發展
調整矽膠成份與
開發成型及強化技術
一直是 Silflex 團隊
持續努力的目標。

專家的經驗是來自於
以客戶的需求量為基礎、
顧客的性能要求為動力、
再加上追求卓越的團隊。

不間斷的可行性研究、樣本設計，模擬測試，
試量產、大量生產、品管到市場回饋，
這一切都是以最高客戶滿意度為目標。



Silflex 不斷地改進、
創新產品以符合客戶需求，
並且超越工業界的標準與期望。
這項成就源由於 Silflex 團隊
和客戶間的密切溝通與連繫，
各行各業的每一個客戶都是我們
開發最佳產品的重要伙伴。
**您的需求與要求
永遠是我們的進步的動力！**



以顧客的需求標準為目標，
精準、快速、有效地回應
並達成最高的顧客滿意度。
從需求、設計到交貨給客戶，
Silflex 以 BS EN ISO 9002 標準，
快速供應最高品質強化矽膠產品，
聞名全世界並為世界第一。

供貨速度大幅領先，甚至媲美國際市場
製程終端的烤爐，Silflex 採用隧道式相對
於一般採用箱型，速度約為 20 倍。

Silflex Limited
Coed Cae Lane, Pontyclun, Mid Glamorgan,
South Wales CF72 9HG
Tel: +44(0)1443 238464 Fax: +44(0)1443 237781
www.silflex.com e-mail: silflex@silflex.com
www.samcosport.com
e-mail: sales@samcosport.com

有完整庫存的優質代理商：評飛科技服務有限公司
傳真：02-86011499 電話：02-86011369 gilman.tsai@pfic.com.tw
24443 台北縣林口鄉竹林路 1-3 號



FM 33476

Curie & Warner Group

