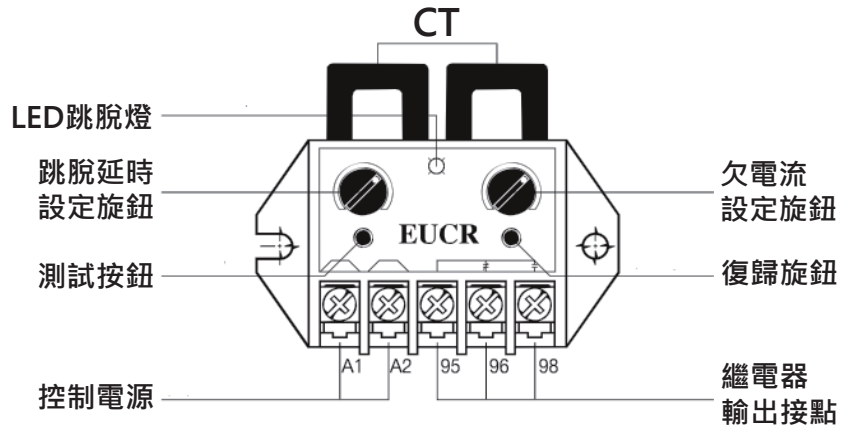


# PAN WORLD 泵浦空轉保護器

## 功能

- 保護泵浦避免空轉
- 流量過低之警告
- 閥門閉鎖之警告
- 管件阻塞之警告



## 特點

- 2相CT電流檢測，不需增加感測設備。
- 調整欠電流之電流設定
- 調整跳脫時間設定(O-TIME)
- 前面板LED指示燈指示跳脫動作
- 3個型號電流覆蓋範圍0.5-60A

## 設定方法

- 轉動〈O-TIME〉旋鈕設置期望跳脫延時時間5-15秒。
- 正常運轉泵浦電流為A值，將運轉中泵浦，出口閥門全閉，電流降為B值跳脫電流值設定為(B+0.5)A。  
電流值可設定在A值和B值之間。
- 將欠電流值旋至0，泵浦出口閥門全閉。電流旋鈕順時鐘方向旋轉到紅色LED指示燈閃亮點，此值為泵浦空轉電流值。

## 測試

- 起動泵浦，將運轉中泵浦，出口閥全閉  
面板紅色LED燈亮。在設定時間內泵浦停止運轉，設定正常。
- 閥門開起，按復歸旋鈕。恢復正常。

## 規格

馬達電流設定	電流範圍
	05 : 0.5-6A
	30 : 3-30A
時間設定	60 : 5-60A
	O-TIME : 0.2-30 秒
控制電壓(50/60HZ)	220V
	110V
型式	1-SPDT(1NC/NO)
額定負載	5A/125VAC
輸出接點	NO : 95-96 常閉
	NO : 95-98 常開
跳脫指示	LED
復歸	手動：按" RESET" 鈕後復歸
	自動：斷電後自動復歸
	在外殼與電路間:超過10MΩ (DC 500V高阻計)
耐電壓強度	外殼與電路間 : 2KV,(60HZ),1分鐘
	接點間 : 1KV,(60HZ),1分鐘
	相間 : 2KV,(60HZ),1分鐘
環境溫度(操作)	-30-80°C
環境溫度(儲存)	-20-80°C
消耗電力	低於0.5W
固定方式	35mm Din Rail或固定於配電盤

# 型號示別

EUCR-05RF7M

① ②

## ① 電流範圍

05 : 0.5-6A

30 : 3-30A

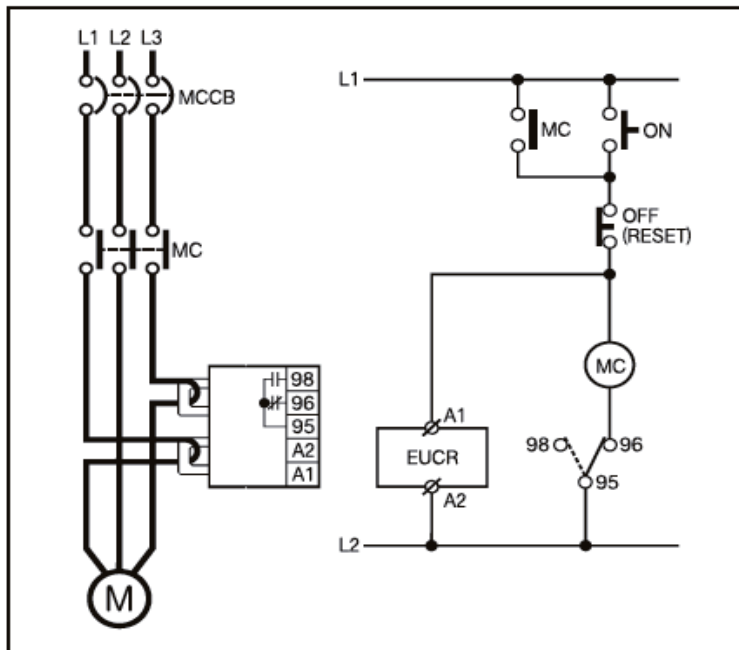
60 : 5-60A

## ② 電壓

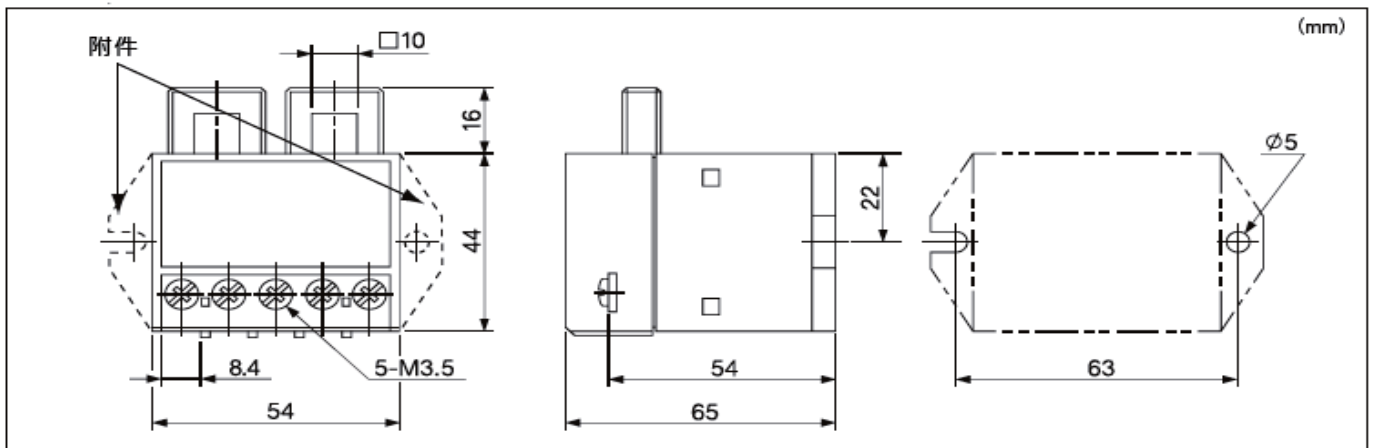
F 7 : AC110V

M 7 : AC220V

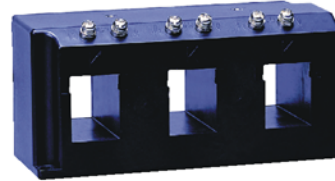
## 接線範例



## 外型尺寸



## 比流器CT



### ● 特色

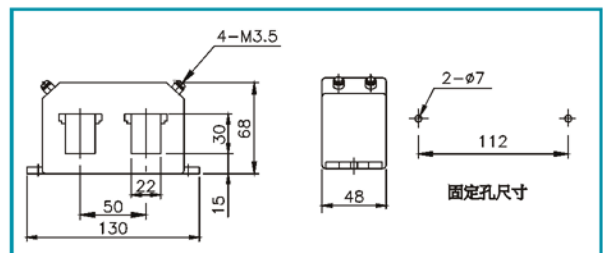
- ★ 適合搭配電子式保護電驛，以達到更大之電流保護範圍。
- ★ 塑膠外殼，絕緣最佳。
- ★ 設計精巧，美觀大方。

### ● 產品特性

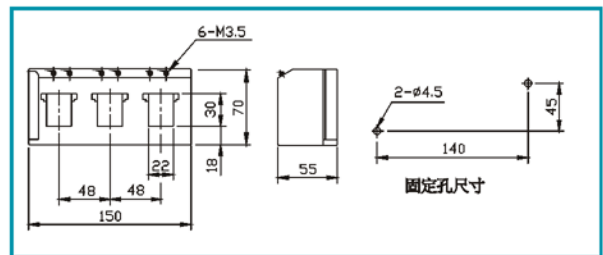
系列	2CT	3CT
變流比	<ul style="list-style-type: none"> <li>● 2CT-100 100:5</li> <li>● 2CT-150 150:5</li> <li>● 2CT-200 200:5</li> <li>● 2CT-300 300:5</li> <li>● 2CT-400 400:5</li> </ul>	<ul style="list-style-type: none"> <li>● 3CT-100 100:5</li> <li>● 3CT-150 150:5</li> <li>● 3CT-200 200:5</li> <li>● 3CT-300 300:5</li> <li>● 3CT-400 400:5</li> </ul>
二次側電流	5A	5A
誤差等級	1	1
額定負載	5VA	5VA
絕緣電壓	600VAC	600VAC
耐電壓強度 (電路與外殼)	2kV	2kV
容許飽和 電流	最大額定電流 300%	
固定方式	配電盤	配電盤

### ● 外形尺寸

#### 2CT



#### 3CT



## 電子式保護電驛與電磁接觸器的搭配

EOCR電子式保護電驛								電磁接觸器	
電流值	電流範圍 (A)	SP	SP2	SS	SS2	DS(T)	DS3(T)	型式	電流範圍 (A)
01	0.3~1.2	✓						CN-11/16/18	
01	0.3~2		✓					CN-11/16/18	
10	1~10	✓	✓					CN-11/16/18	
20	5~25	✓	✓					CN-11/16/18	
05	0.5~6			✓	✓	✓	✓	CN-11	12
30	3~30			✓	✓	✓	✓	CN-25	30
60	5~60							CN-30	36
						△	△	CN-35	42
								CN-50	55
05+CT(100:5)	6~120			✓	✓	✓	✓	CN-65	65
								CN-80	75
								CN-100	105
05+CT(150:5)	6~180			✓	✓	✓	✓	CN-125	126
05+CT(150:5)	6~180			✓	✓	✓	✓	CN-150	151
05+CT(150:5)	6~180			✓	✓	✓	✓	CN-180	180
05+CT(200:5)	6~240			✓	✓	✓	✓	CN-220	225
05+CT(300:5)	6~360			✓	✓	✓	✓	CN-300	300

註：△：有標示此記號為僅供應DST/DS3T-60機種