

DocuCentre SC2020

FUJI xerox 

DocuCentre SC2020

經濟級 A3 彩色多功能複合機

席捲亞太 經濟高質感的最佳選擇





DocuCentre SC2020 A3彩色多功能複合機

適合預算有限，卻仍希望擁有專業高質感色彩輸出(1200 x 2400 dpi)的中小企業。搭配4.3吋彩色中文觸控螢幕，操作簡單輕鬆就能上手！



**複印
列印** 黑白：20 ppm
彩色：20 ppm

掃描 黑白：24 ppm
彩色：19 ppm

傳真 最大尺寸：A3，
Super G3

TEC* 1.2 kWh
*符合國際能源之星計畫所訂標準。

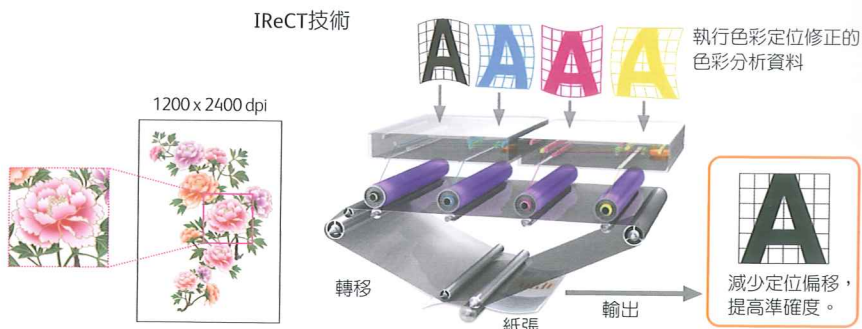
4.3吋彩色中文觸控螢幕，操作簡單易懂。



專業色彩

優異的列印品質

DocuCentre SC2020 運用S-LED列印技術及IReCT (影像定位控制) 技術, 使列印解析度高達1200 x 2400 dpi, 並利用數位技術快速進行色彩修正, 讓影像色彩定位更為準確, 因此能較其他應用傳統雷射技術的機種擁有更精確細緻的影像。



便利功能

輕鬆複印身分證件

選擇ID卡複印功能時, 依照螢幕指示操作, 無需自行將證件翻面, 即可輕鬆將身分證等證件的正面反面列印至同一張紙上。

兩頁合一及雙面複印/列印

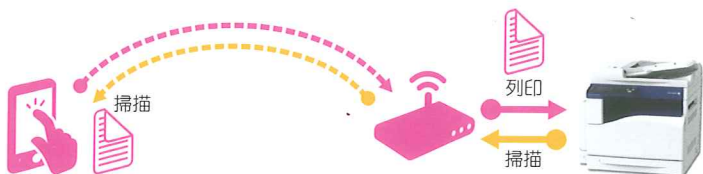
可將兩頁文件的内容合併複印或列印到單一紙張的同一面, 或選擇雙面列印, 以節省紙張成本, 避免資源浪費。

使用行動裝置列印和掃描

可透過行動裝置列印網頁、email、或相片, 亦可將掃描文件儲存至iPad、iPhone、iPod Touch或Android*, 讓您的工作生活更具有彈性。

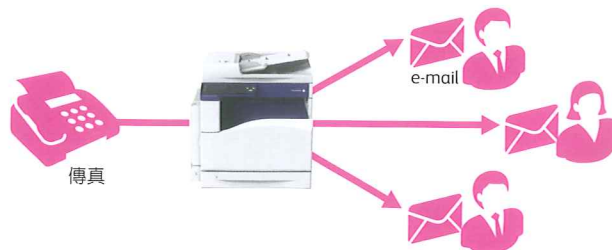
註: 行動裝置與印表機需在相同網域下

*Print Utility for iOS以及Print Utility for Android™ 分別可以從 App Store和 Google Play™ 免費下載。



將傳真轉送至伺服器或電子郵件

可將收到的傳真上傳至伺服器, 不必印出每份傳真造成浪費; 另亦可將傳真轉傳至登錄的電子郵件信箱, 增進作業效率。



可大量連續列印並減少卡紙機率

每份工作最多可列印999頁, 且因DocuCentre SC2020 將進紙路徑加以改良, 能減少卡紙機會, 機器更為可靠耐用, 並加大工作效能。

管理者可輕鬆管控使用權限

透過Audiron管理工具, 管理者可輕鬆設定使用者的權限。例如, 可限制未登錄的使用者僅能使用黑白列印, 且無法使用所有複印功能。

經濟環保

經濟省碳模式

使用者可依據文件需求或用途, 在列印或複印時選擇三種碳粉濃度不同的省碳模式, 以節省碳粉花費。



標準

淡

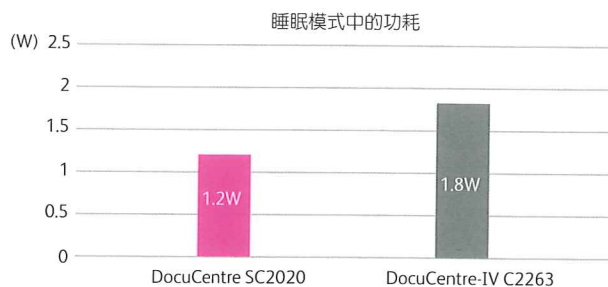
較淡

最淡

註: 碳粉減少量及列印效果會因列印資料而異。

環保省電低功耗

TEC值(典型耗電量)僅1.2 kWh, 且在睡眠模式下耗電量更僅1.2w。從睡眠模式中重啟時, 亦僅會喚醒該工作之必要功能, 使大部分狀態停留於睡眠模式中, 能更有效降低電力能源消耗。



其他便利功能

1 傳真組件

2 雙面複印、列印和掃描

自動雙面複印、列印和掃描讓操作更便利, 同時也能減少紙張消耗。



雙紙匣機型

3 110 頁自動送稿器(DADF)

拜最多可容納 110 頁的雙面自動送稿器所賜, 複印和掃描變得既快速又有效。

4 單一紙匣模組

可另加購500張紙匣, 使最大進紙量從350張(250張+100張)擴大至850張, 加大產能。

DocuCentre SC2020 主要規格和功能

基本功能/複印功能

項目	內容	
記憶體容量	512 MB (最大 512 MB)	
彩色功能	全彩	
掃描解析度	600 x 600 dpi	
列印解析度	1200 x 2400 dpi	
熱機時間	41秒以內 (室溫20°C)	
原稿尺寸	紙張及書籍原稿 - 最大297 x 432 mm (A3, 11 x 17")	
紙張尺寸	最大	A3, 11 x 17"
	最小	A5 (手送紙匣; 規格以外尺寸: 89 x 98 mm)
	列印邊界	前端 5.5 mm 以內, 後端 5.5 mm 以內, 左 / 右 5.5 mm 以內
紙張重量	標準	紙匣 1: 60-90 gsm, 手送紙匣: 60-216 gsm
	選購	單一紙匣模組(紙匣2): 60-256 gsm
首張複印出紙時間	黑白: 8.6秒 (A4 LEF / 黑白優先模式) 彩色: 10.8秒 (A4 LEF / 彩色優先模式)	
連續複印速度*1	A4 LEF	黑白: 20 ppm, 彩色: 20 ppm
	A4, B4, A3, B5, LEF / B5	黑白: 12 ppm, 彩色: 12 ppm
進紙容量	標準	紙匣 1: 250張*2, 手送紙匣: 100張*3
	選購	單一紙匣模組(紙匣2): 500張*2
最大	850張 (主機 + 單一紙匣模組)	
雙面列印器	標準	
出紙容量	250 張 (A4)*2	
複印縮放比例	25% - 400% (可1%微調)	
電源	AC 110 V ± 10%、10 A、50 / 60 Hz 共用	
最大耗電量	1.1 kW 以下	
	睡眠模式: 1.2 W 以下	
	低電力模式: 48 W 以下	
	待機模式: 78 W 以下	
尺寸	寬 595 x 深 586 x 高 634 mm	
重量*4	49 kg	

*1: 輸出速度可能因影像品質不同而改變。 *2: 使用 80 gsm 紙張時。 *3: 使用 64 gsm 紙張時。
*4: 不含碳粉重量。

列印功能

項目	內容	
類型	內建式	
連續列印速度	與基本功能 / 複印功能相同	
列印解析度*1	輸出解析度	1200 x 2400 dpi
	資料處理解析度	600 x 600 dpi
列印控制語言	PCL6 / PCL5c, HBPL	
作業系統*2	PCL6驅動	Windows® XP (32位), Windows Server® 2003 (32位) Windows Vista® (32位), Windows Server® 2008 (32位) Windows® 7 (32位), Windows® 8 (32位) Windows® 8.1 (32位), Windows® XP Professional (64位) Windows Server® 2003 (64位), Windows Vista® (64位) Windows Server® 2008 (64位), Windows® 7 (64位) Windows Server® 2008 R2 (64位), Windows® 8 (64位) Windows Server® 2012 (64位), Windows® 8.1 (64位) Windows Server® 2012 R2 (64位)
	Mac OS X驅動	Mac OS X 10.5 / 10.6 / 10.7, OS X 10.8 / 10.9
連接介面	Ethernet 100BASE-TX / 10BASE-T, USB 2.0	

*1: 速度可能因調整影像品質或文件屬性而降低。 *2: 如需相容作業系統最新資訊, 請參閱富士全錄官網。

備註

- 一旦主機的記憶體發生故障, 接收資料、保存資料、登記設定資訊等有可能會遺失。由於資料遺失引起的損害, 本公司一概不負責賠償, 請事先知悉。
- 主機停產 7 年後, 將停止提供維修零件。
- 因產品改良而導致型錄中的產品規格、外觀及其他細項而有所異動時, 恕不另行通知。

其他商品名稱、公司名稱一般為各公司所屬的商號、註冊商標或商標。

嚴禁複製 請注意法律禁止以下複製行為:

國內或海外銀行所發行的紙幣與硬幣; 政府發行證券以及國家、地方債券。

未使用的郵票與明信片。法律規定的證照戳章。

亦禁止複製任何具版權的作品 (文學作品、音樂作品、畫作、雕刻作品、地圖、電影作品、攝影作品等), 上述複製行為僅允許作個人使用、家用或於特定範圍使用。

掃描功能

項目	內容	
類型	彩色掃描器	
掃描解析度	TWAIN	黑白和灰階: 600 x 600 dpi, 400 x 400 dpi, 300 x 300 dpi, 200 x 200 dpi, 150 x 150 dpi 彩色: 400 x 400 dpi, 300 x 300 dpi, 200 x 200 dpi, 150 x 150 dpi
	WIA	彩色, 黑白和灰階: 400 x 400 dpi, 300 x 300 dpi, 200 x 200 dpi, 150 x 150 dpi
掃描速度*	黑白: 24 ppm, 彩色: 19 ppm (200dpi)	
連接介面	Ethernet 100BASE-TX / 10BASE-T, USB 2.0	

註釋: WIA 是 Windows Image Acquisition 的簡稱。 * 掃描速度會因文件類型不同而異。

傳真功能 (選購)

項目	內容
傳真原稿尺寸	最大: A3, 11 x 17"
接收紙張尺寸	最大: A3, 11 x 17", 最小: A4, Letter
傳輸時間	2秒以上, 3秒以內*
通訊模式	ITU-G3
傳真線路數量	市內電話線、PBX、傳真通訊網路 (PSTN)、最大可支援1個埠

*以標準畫質 (8 x 3.85 行 / mm)、高速模式 (28.8 kbps 以上: JBIG) 傳送約 700 字元的 A4 原稿。此時間係指傳輸圖像資訊的時間, 不包含通訊時間。實際通訊時間可能因原稿內容、接收設備、線路等狀況而有所不同。

自動雙面送稿器

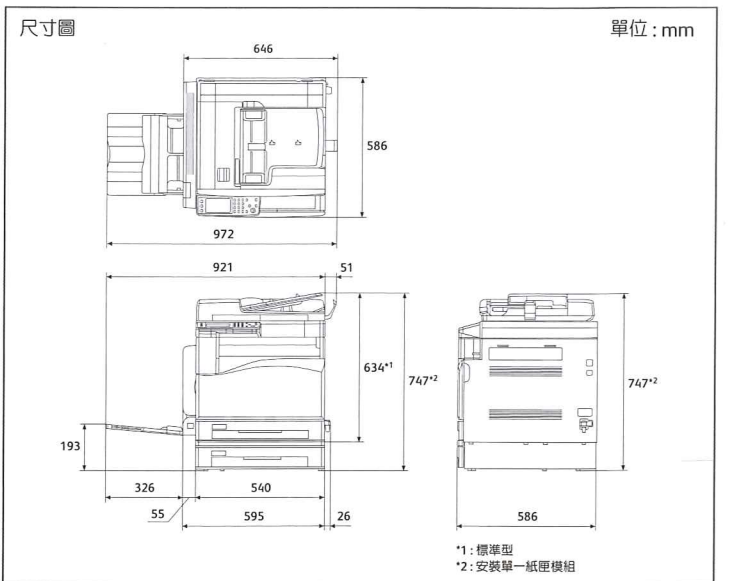
項目	內容
原稿尺寸 / 磅數	最大: A3, 11 x 17", 最小: A5 (規格以外尺寸: 125 x 125 mm) 38 - 128 gsm (雙面: 50 - 128 gsm)
紙張容量*	110張
送紙速度 (A4 LEF 單面)	黑白: 20 ppm, 彩色: 18 ppm

* 80 gsm 紙張時。

單一紙匣模組 (選購)

項目	內容
紙張尺寸	與基本功能 / 複印功能相同
紙張輸出磅數	60 - 256 gsm
送紙容量*	500 張
尺寸	寬 541 x 深 586 x 高 113 mm
重量	11 kg

* 80 gsm 紙張時。



使用安全須知

使用本產品前, 請先詳細閱讀 (說明手冊) 中正確操作機器的方法。請使用手冊所示的充足電力與電壓。請務必裝設接地線, 避免故障或短路時發生觸電危險。

更多關於產品規格的詳細資訊, 請聯繫我們:

新加坡商富士日洛克西亞太股份有限公司台灣分公司

Fuji Xerox Asia Pacific Pte Ltd Taiwan Branch

110 台北市基隆路一段 333 號 17 樓 1707 室

電話: (02) 8788-1758 傳真: (02) 8788-1759

<http://www.fujixerox.com.tw>

免付費專線: 0800-580-880

服務時間: 週一至週五 09:00-18:00

