

SLPN35

平板燈系列規格書



The content of this technical document is subject to change without notice. Please contact Scientech Materials for further information.

All rights are strictly reserved. Any portion of this document shall not be reproduced, copied, or transformed to any other forms without prior permission from Scientech Materials

1. 產品特性 / Features

- 高效率，高亮度，高演色性，低電流.
- 無紫外線/紅外線/有害藍光輻
- 採背光源設計，可直視不傷害眼睛
- 110~240 v 全頻輸入電壓，易於施工安裝
- CE, UL, BSMI, PSE 國際認證通過, 可行銷全球
- 符合 RoHS 環保要求

2. 使用場地 / Applications

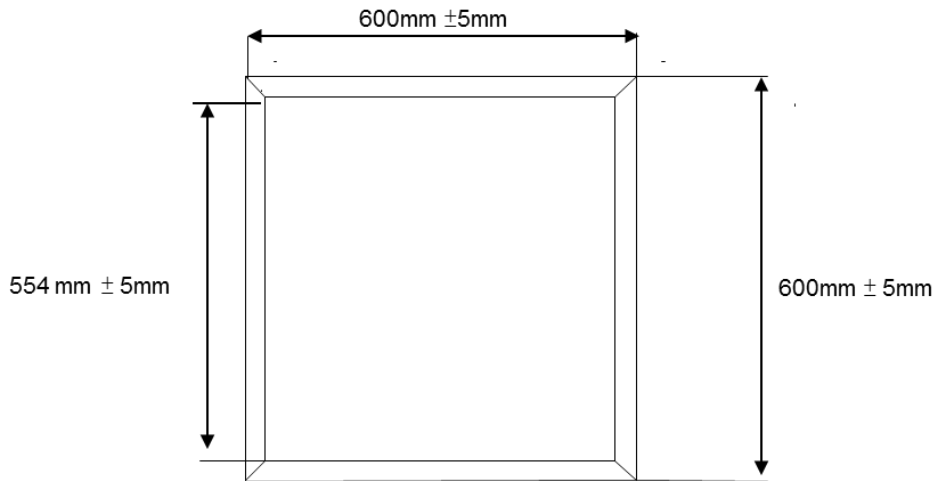
- 辦公室，工廠，室內場所
- 賣場，醫院，走廊
- 旅館，餐廳 及家庭照明



3. 規格參數 / Technical data

電氣規格 / Electrical Specification	
輸入電壓 / Input Voltage	AC 100 – 240V
功率 / Power	35W ± 10%
功率因數 / Power Factor	> 0.9
功率效率 / Power Efficiency	>80%
光照明規格 / Optical Specification	
光通量 / Total Lumen (typical)	5700K : 3200 Lm 4000K : 3100 Lm 3000K : 3000 Lm
效率等級 / Energy Efficiency Index	A+
光效率 / Efficacy (Lm/W)	>90 Lm/W
色溫 / Color Temperature (CCT)	5700K ± 300K; 4000K ± 250K; 3000K ± 150K
演色性 / Color Rendering Index (CRI)	> 80
啟動時間 / Startup Time	< 500 ms
儲存環境溫度 / Storage Temperature	-40°C ~80°C
使用環境溫度 / Operation Temperature	-10°C ~50°C
保固期 / Warranty	2 years
認證 / Certification	CE, UL, PSE, BSMI

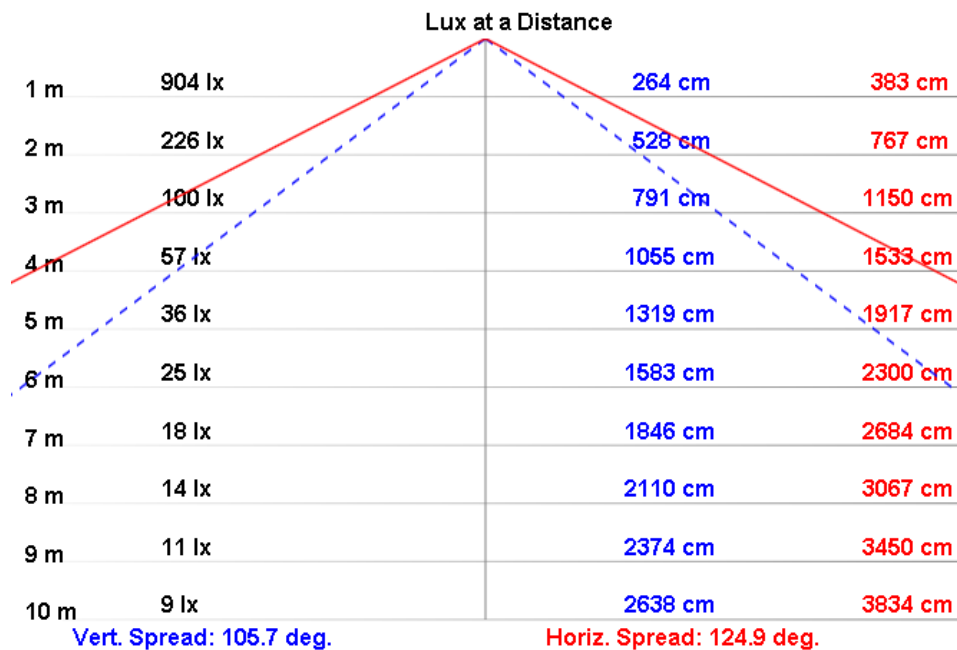
4. 產品尺寸規格 / Product outline



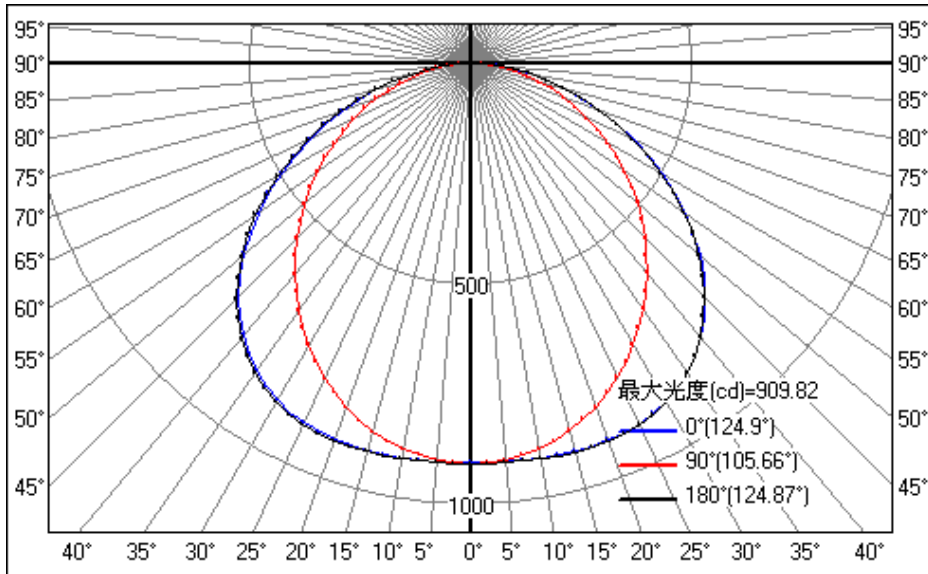
Product weight: 2900g

5. 光學特性 / Optical characteristics

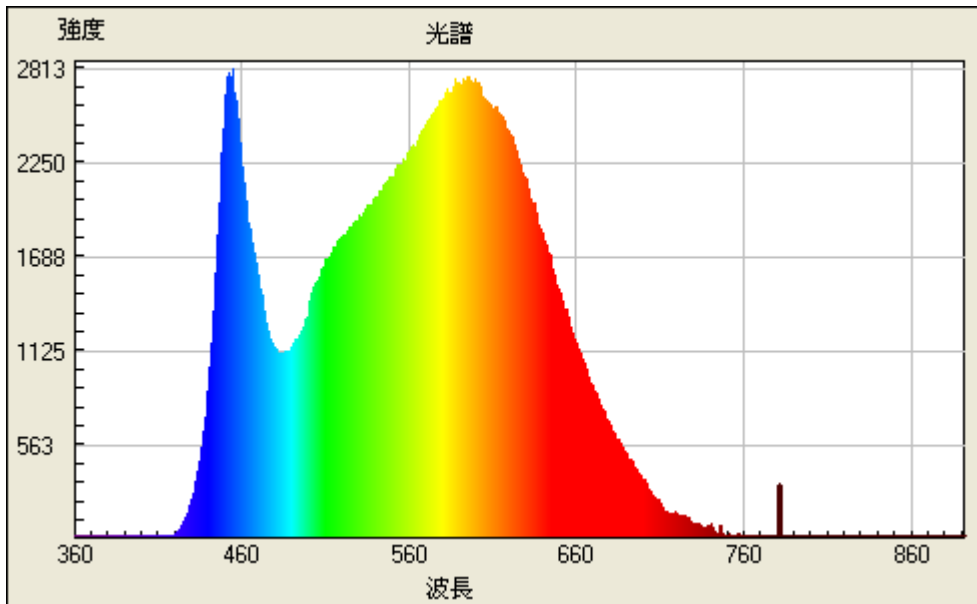
5.1 照度分布圖 / Lux/Distance Chart (5700K)



5.2 配光曲線 / Polar diagram



5.3 光譜圖 / Spectral Distribution (5700K)



6. 產品型號 / Ordering information

Model	Power	CCT	Lumen	CRI	Efficacy	PF	Dimension
SLPN35-14	35W	3000K	2900lm	>80	>80lm/W	0.9	L600mm×W600mm×H10mm
SLPN35-24	35W	4000K	3100lm	>80	>85lm/W	0.9	L600mm×W600mm×H10mm
SLPN35-34	35W	5700K	3200lm	>80	>90lm/W	0.9	L600mm×W600mm×H10mm

連絡方式 / Contact Scientech Materials:

Headquarters

普晶材料股份有限公司
中壢市中壢工業區合江二路七號
TEL : 03-4357850
FAX : 03-435785

Website: <http://www.scientech-m.com/>

Sales Services

E-mail: sales@Scientech-m.com