

# TC-S6W / TC-S6WA

CCFL三波長球泡燈



LIGHTING Your Life

LIGHTING  
PRODUCTS  
CCFL

[www.sintronic.com.tw](http://www.sintronic.com.tw)



# TC-S6W / TC-S6WA

## CCFL三波長球泡燈

### 產品特性

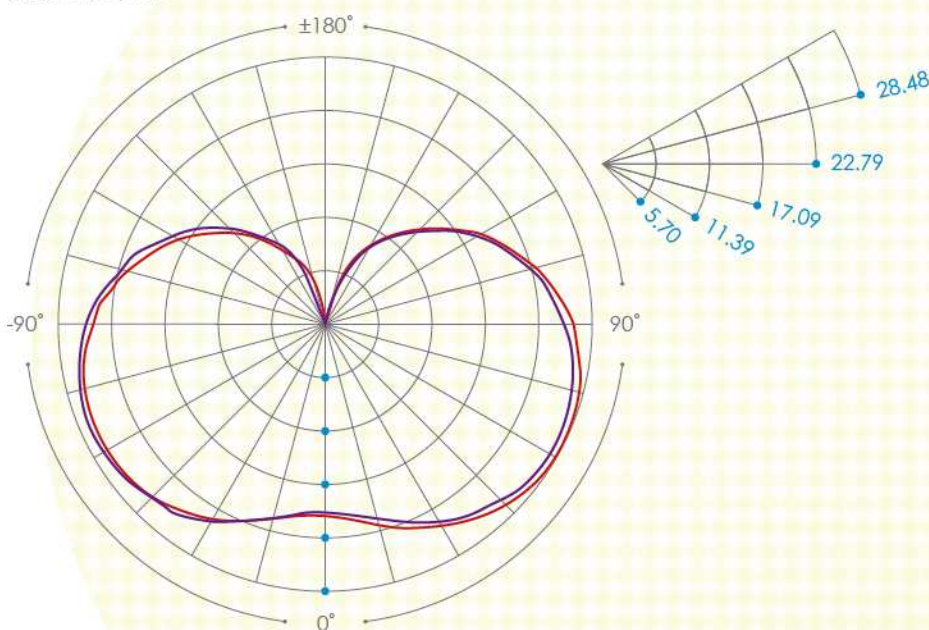
- ✕ CCFL, Long Life 長壽命
- ✕ Long on / off life 耐點滅 > 10萬次
- ✕ No Flicker 無閃爍
- ✕ Less mercury 少汞

### 規格表

\* 抗菌產品已通過SGS認證及取得專利 \*

CCFL三波長球泡燈		6W	6W
產品系列 Products	產品系列	T C-S6W	T C-S6WA
	產品別	球罩型 ball	球罩抗菌型 Antibacterial
	電壓 (單電壓) ± 10 %	100V / 120V / 230V	100V / 120V / 230V
	額定頻率	50Hz / 60Hz	50Hz / 60Hz
外觀尺寸 Dimension	全高(mm)	107	107
	最大外徑(mm)	52	52
	銅頭 (screw cap)	E27 / E26 / E17	E27 / E26 / E17
	重量(g)	53g	53g
光學特性 Optics	色溫度 (ケルビン) ± 300K	Warm White : 2800K(±300K) Cool White : 6000K(±300K)	Warm White : 2800K(±300K) Cool White : 6000K(±300K)
	平均演色性指數	80	80
	全光速 (ルーメン) inside 50cm 積分球	240 lumens	240 lumens

### 配光曲線



# TC-S11WAA / TC-S11WB / TC-S11WC

CCFL三波長球泡燈

LIGHTING Your Life



LIGHTING  
PRODUCTS  
CCFL

[www.sintronic.com.tw](http://www.sintronic.com.tw)



# TC-S11WAA / TC-S11WB / TC-S11WC

## CCFL三波長球泡燈

### 產品特性

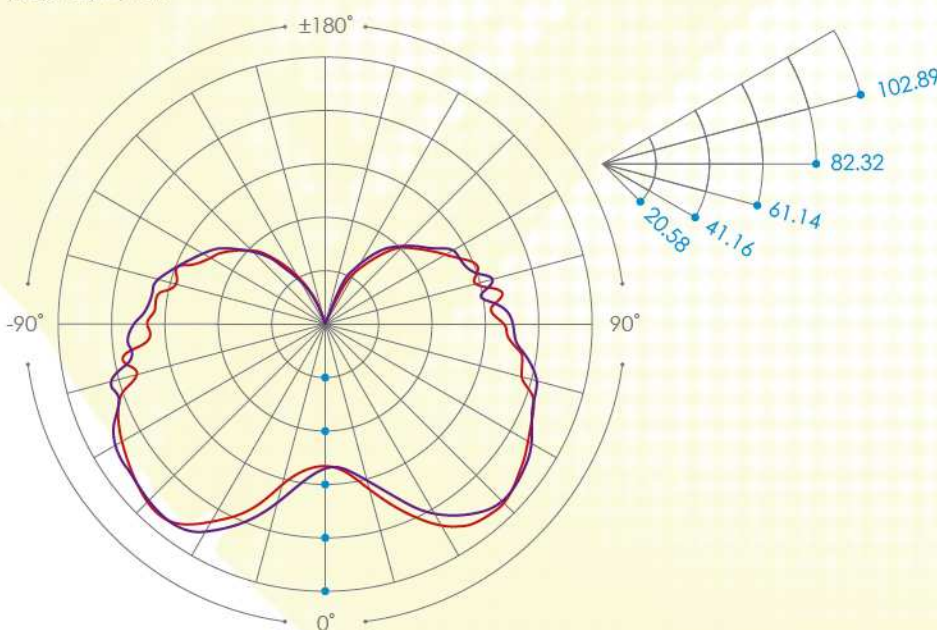
- ✕ CCFL, Long Life 長壽命
- ✕ Long on / off life 耐點滅 > 10萬次
- ✕ No Flicker 無閃爍
- ✕ Less mercury 少汞

### 規格表

\* 抗菌產品已通過SGS認證及取得專利 \*

CCFL三波長球泡燈		11W	11W	13W
產品系列 Products	產品系列	TC-S11WAA	TC-S11WB	TC-S11WC
	產品別	抗菌型 Antibacterial	塑殼型 plastic	螺旋裸管型 naked spiral
	電壓 (單電壓) $\pm 10\%$	100V / 120V / 240V	100V / 120V / 240V	100V / 120V / 240V
	額定頻率	50Hz / 60Hz	50Hz / 60Hz	50Hz / 60Hz
外觀尺寸 Dimension	全高(mm)	142	142	131
	最大外徑(mm)	58	58	58
	銅頭 (screw cap)	E27 / E26	E27 / E26	E27 / E26
	重量(g)	103g	103g	86g
光學特性 Optics	色溫度 (ケルビン) $\pm 300K$	Warm White : 2800K( $\pm 300K$ ) Cool White : 6400K( $\pm 300K$ )	Warm White : 2800K( $\pm 300K$ ) Cool White : 6400K( $\pm 300K$ )	Warm White : 2800K( $\pm 300K$ ) Cool White : 6400K( $\pm 300K$ )
	平均演色性指數	80	80	80
	全光速 (ルーメン) inside 50cm 積分球	730 lumens	730 lumens	830 lumens

### 配光曲線



# TC-S15WA / TC-S15WB / TC-S15WC

CCFL三波長球泡燈

LIGHTING Your Life



LIGHTING  
PRODUCTS  
CCFL

[www.sintronic.com.tw](http://www.sintronic.com.tw)



# TC-S15WA / TC-S15WB / TC-S15WC

## CCFL三波長球泡燈

### 產品特性

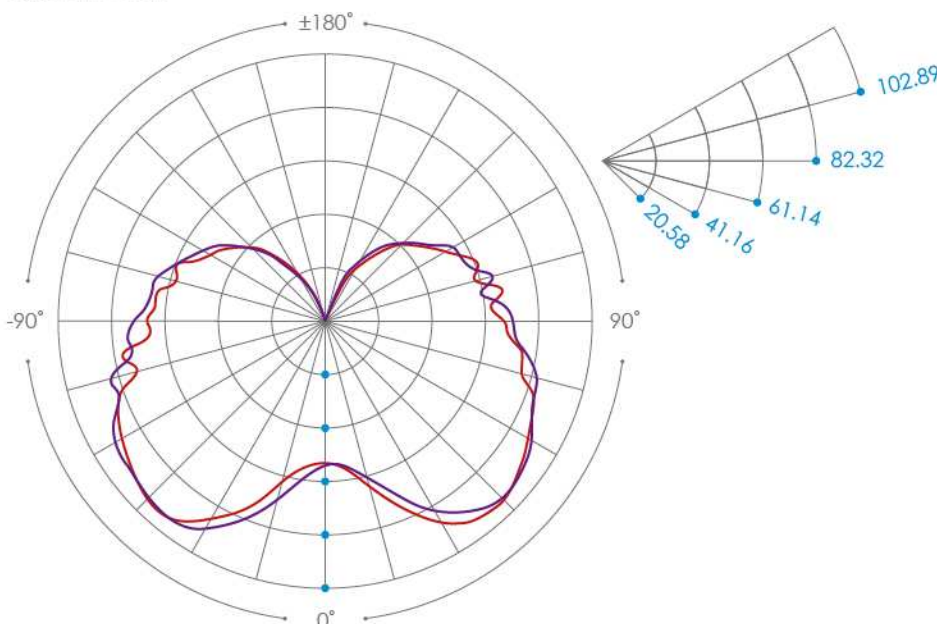
- ✕ CCFL, Long Life 長壽命
- ✕ Long on / off life 耐點滅 > 10萬次
- ✕ No Flicker 無閃爍
- ✕ Less mercury 少汞

### 規格表

\* 抗菌產品已通過SGS認證及取得專利 \*

CCFL三波長球泡燈		13W	13W	15W
產品系列 Products	產品系列	TC-S15WA	TC-S15WB	TC-S15WC
	產品別	抗菌型 Antibacterial	塑殼型 plastic	螺旋裸管型 naked spiral
	電壓(單電壓) ± 10 %	100V / 120V / 230V	100V / 120V / 230V	100V / 120V / 230V
	額定頻率	50Hz / 60Hz	50Hz / 60Hz	50Hz / 60Hz
外觀尺寸 Dimension	全高(mm)	142	142	131
	最大外徑(mm)	58	58	58
	銅頭 (screw cap)	E27 / E26	E27 / E26	E27 / E26
	重量(g)	103g	103g	86g
光學特性 Optics	色溫度 (ケルビン) ± 300K	Warm White : 2800K(±300K) Cool White : 6400K(±300K)	Warm White : 2800K(±300K) Cool White : 6400K(±300K)	Warm White : 2800K(±300K) Cool White : 6400K(±300K)
	平均演色性指數	80	80	80
	全光速 (ルーメン) inside 50cm 積分球	750 lumens	750 lumens	950 lumens

### 配光曲線



# TC-S18WA / TC-S18WB / TC-S18W

CCFL三波長球泡燈

LIGHTING Your Life



LIGHTING  
PRODUCTS  
CCFL  
[www.sintronic.com.tw](http://www.sintronic.com.tw)



# TC-S18WA / TC-S18WB / TC-S18W

## CCFL三波長球泡燈

### 產品特性

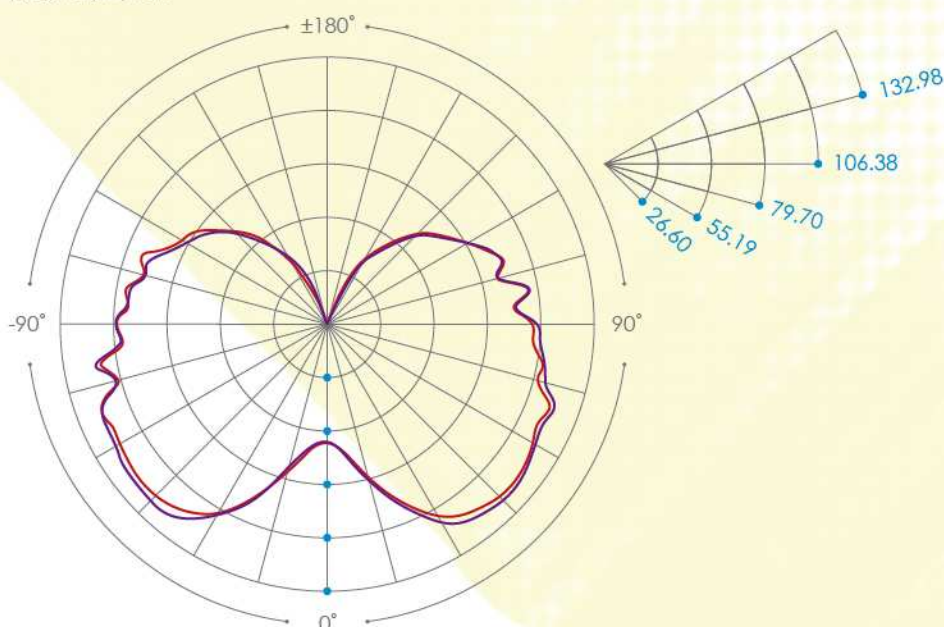
- ✕ CCFL, Long Life 長壽命
- ✕ Long on / off life 耐點滅 > 10萬次
- ✕ No Flicker 無閃爍
- ✕ Less mercury 少汞

### 規格表

\* 抗菌產品已通過SGS認證及取得專利 \*

CCFL三波長球泡燈		16W	16W	18W
產品系列 Products	產品系列	TC-S18WA	TC-S18WB	TC-S18W
	產品別	抗菌型 Antibacterial	塑殼型 plastic	螺旋裸管型 naked spiral
	電壓(單電壓) ± 10 %	100V / 120V / 230V	100V / 120V / 230V	100V / 120V / 230V
	額定頻率	50Hz / 60Hz	50Hz / 60Hz	50Hz / 60Hz
外觀尺寸 Dimension	全高(mm)	167.0	167.0	147.0
	最大外徑(mm)	58	58	58
	銅頭 (screw cap)	E27 / E26	E27 / E26	E27 / E26
	重量(g)	126g	126g	106g
光學特性 Optics	色溫度 (ケルビン) ±300K	Warm White : 2800K(±300K) Cool White : 6000K(±300K)	Warm White : 2800K(±300K) Cool White : 6000K(±300K)	Warm White : 2800K(±300K) Cool White : 6000K(±300K)
	平均演色性指數	80	80	80
	全光速 (ルーメン) inside 50cm 積分球	1000 lumens	1000 lumens	1200 lumens

### 配光曲線





# TC-2-12WN

# TC-2-12WA

CCFL三波長 2呎燈管



LIGHTING Your Life

LIGHTING  
PRODUCTS  
**CCFL**  
[www.sintronic.com.tw](http://www.sintronic.com.tw)



# TC-2-12WN / TC-2-12WA

## CCFL三波長 2呎燈管

### 產品特性

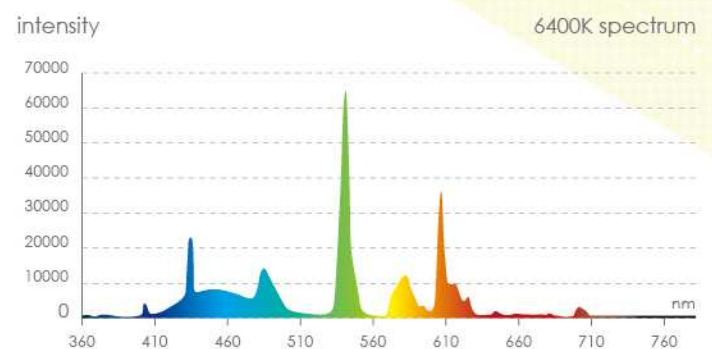
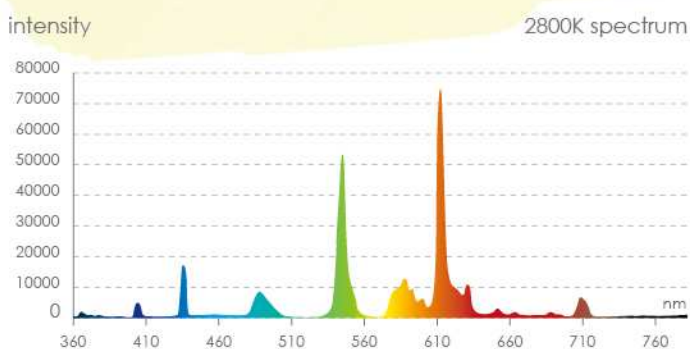
- ✕ CCFL, Long Life 長壽命
- ✕ Long on / off life 耐點滅 > 10萬次
- ✕ No Flicker 無閃爍
- ✕ Less mercury 少汞

### 規格表

\* 抗菌產品已通過SGS認證及取得專利 \*

CCFL三波長 2呎燈管		12W Normal	12W Antibacterial
產品系列 Products	產品系列	TC-2-12WN	TC-2-12WA
	產品別	T9 一般型	<b>T9 抗菌型</b>
	電壓 (單電壓) ± 10 %	100V / 120V / 200V / 240V	100V / 120V / 200V / 240V
外觀尺寸 Dimension	額定頻率	50Hz / 60Hz	50Hz / 60Hz
	全長(mm)	580mm	580mm
	外徑(mm)	30mm	30mm
光學特性 Optics	色溫度 (ケルビン) ± 300K*	Warm White : 2800K(±300K) Cool White : 6400K(±300K)	Warm White : 2800K(±300K) Cool White : 6400K(±300K)
	平均演色性指數	80	80
	全光速 (ルーメン) inside 2m 積分球	700 lumens	700 lumens
	照射角度	> 120°	> 120°
照度 illuminance	1m直下 (ルクス) LUX	≥ 220	≥ 220
	2m直下 (ルクス) LUX	≥ 55	≥ 55
	3m直下 (ルクス) LUX	≥ 25	≥ 25

### 頻譜圖



# TC-4-26WN / TC-4-26WA TC-4-20WN / TC-4-20WA

CCFL三波長 4呎燈管



LIGHTING Your Life

LIGHTING  
PRODUCTS  
**CCFL**  
[www.sintronic.com.tw](http://www.sintronic.com.tw)



# TC-4-26WN / TC-4-26WA / TC-4-20WN / TC-4-20WA CCFL三波長 4呎燈管

## 產品特性

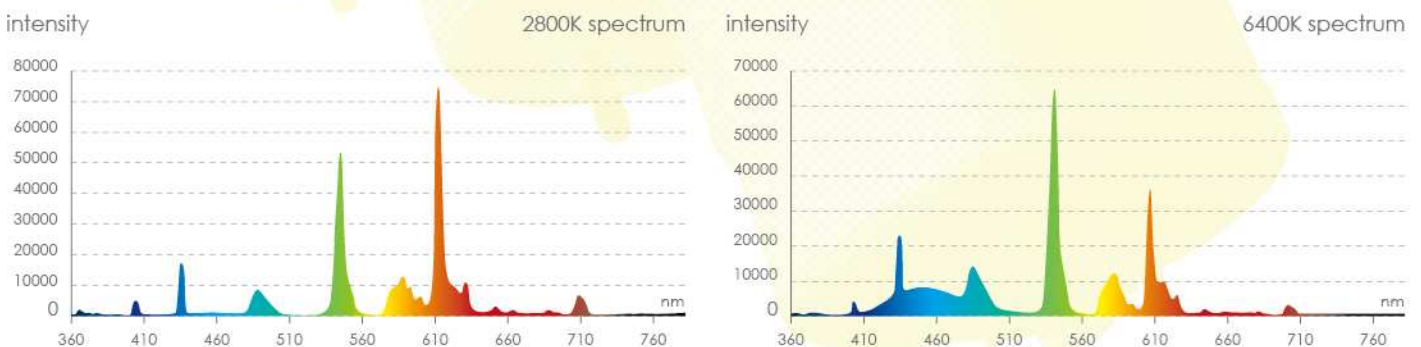
- ✕ CCFL, Long Life 長壽命
- ✕ Long on / off life 耐點滅 > 10萬次
- ✕ No Flicker 無閃爍
- ✕ Less mercury 少汞

## 規格表

\* 抗菌產品已通過SGS認證及取得專利 \*

CCFL三波長 4呎燈管		26W Normal	26W Antibacterial	20W Normal	20W Antibacterial
產品系列 Products	產品系列	TC-4-26WN	TC-4-26WA	TC-4-20WN	TC-4-20WA
	燈管	CCFL	CCFL	CCFL	CCFL
	產品別	T9 一般型	T9 抗菌型	T9 一般型	T9 抗菌型
	電壓(單電壓) ± 10 %	100V / 120V / 200V / 240V			
外觀尺寸 Dimension	額定頻率	50Hz / 60Hz			
	全長(mm)	1198mm			
	外徑(mm)	30mm			
光學特性 Optics	*色溫度(ケルビン) ± 300K*	Warm White : 2800K(±300K) Cool White : 6400K(±300K)			
	平均演色性指數	80	80	80	80
	全光速(ルーメン) inside 2m 積分球	1500 lumens	1500 lumens	1100 lumens	1100 lumens
	照射角度	> 120°	> 120°	> 120°	> 120°
照度 illuminance	1m直下(ルクス) LUX	≧ 450	≧ 450	≧ 300	≧ 300
	2m直下(ルクス) LUX	≧ 115	≧ 115	≧ 90	≧ 90
	3m直下(ルクス) LUX	≧ 50	≧ 50	≧ 40	≧ 40

## 頻譜圖



# TC-2-12WY

# TC-4-26WY

## CCFL黃光燈管系列

LIGHTING Your Life



LIGHTING  
PRODUCTS  
**CCFL**  
[www.sintronic.com.tw](http://www.sintronic.com.tw)



# TC-2-12WY / TC-4-26WY CCFL黃光燈管系列

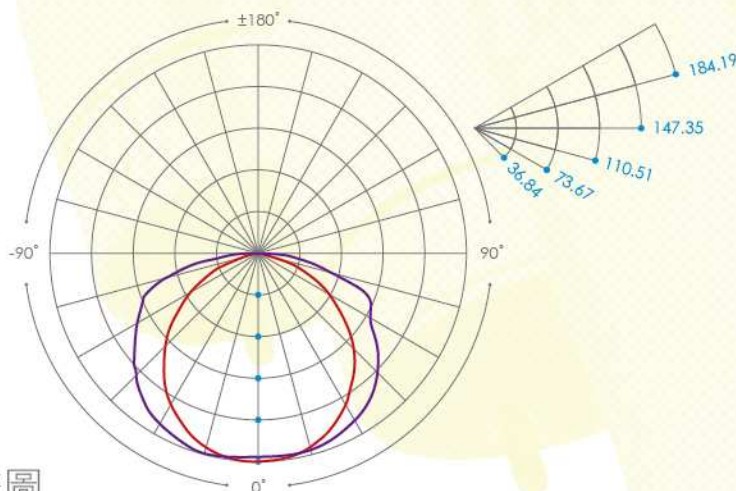
## 產品特性

- ✕ CCFL, Long Life 長壽命
- ✕ Long on / off life 耐點滅 > 10萬次
- ✕ No Flicker 無閃爍
- ✕ Less mercury 少汞

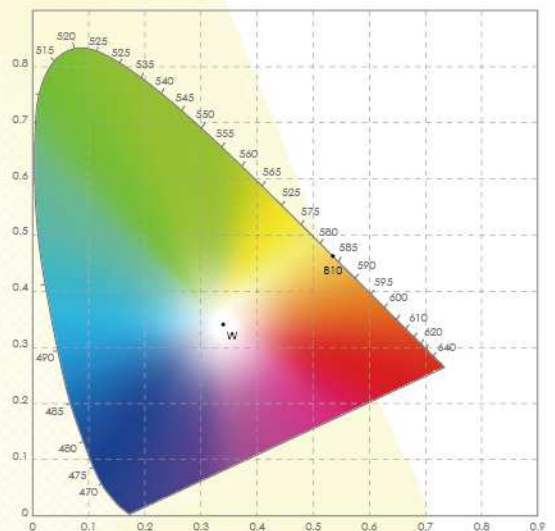
## 規格表

CCFL三波長		12W Yellow Light	26W Yellow Light
產品系列 Products	適用範圍	11W-14W	24-28W
	產品系列	TC-2-12WY	TC-4-26WY
	燈管	CCFL	CCFL
	產品別	T9 黃光燈	T9 黃光燈
外觀尺寸 Dimension	電壓 (單電壓) $\pm 10\%$	100V / 120V / 200V / 240V	100V / 120V / 200V / 240V
	額定頻率	50Hz / 60Hz	50Hz / 60Hz
	全長(mm)	580mm	1198mm
	外徑(mm)	30mm	30mm
光學特性 Optics	色溫度 (ケルビン) $\pm 300K$	( $\approx 2100K$ )	( $\approx 2100K$ )
	平均演色性指數	64	64
	全光速 (ルーメン) inside 2m 積分球	650 lumens	1500 lumens
	照射角度	> 120°	> 120°
照度 illuminance	1m直下 (ルクス) LUX	$\geq 180$	$\geq 400$
	2m直下 (ルクス) LUX	$\geq 45$	$\geq 100$
	3m直下 (ルクス) LUX	$\geq 20$	$\geq 40$

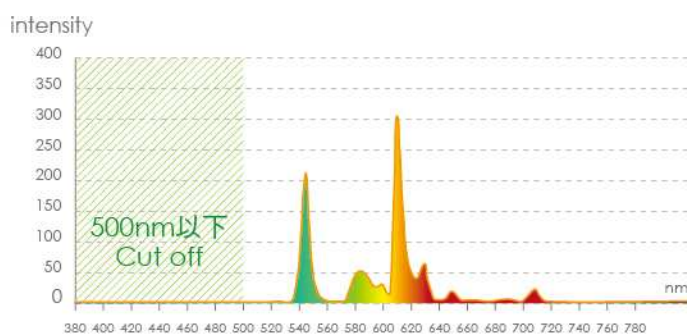
## 配光曲線



## CIE1391色度圖



## 頻譜圖



# 3" / 5" / 8" 嵌燈



LIGHTING Your Life

LIGHTING  
PRODUCTS  
CCFL

[www.sintronic.com.tw](http://www.sintronic.com.tw)



# 3" / 5" / 8"

## 嵌燈

### 規格表

#### 3吋

型號	3"嵌燈
光源	E27球泡燈
功率	6W
安裝方式	嵌入式 (可加玻璃罩)
材質	鋁合金
常規顏色	白、砂鍊
尺寸	開孔徑 90mm X 外孔徑 116mm X 高 133mm
中心照度(LUX)	1.5M 17
以TC-S6W為例	2.0M 10

#### 5吋

型號	5"嵌燈
光源	E27球泡燈
功率	6W、11W、15W、18W
安裝方式	嵌入式 (可加玻璃罩)
材質	鋁合金
常規顏色	白、砂鍊
尺寸	開孔徑 150mm X 外孔徑 176mm X 高 180mm
中心照度(LUX)	1.5M 139
以TC-S15W為例	2.0M 84

#### 8吋

型號	8"嵌燈
光源	E27球泡燈
功率	6W、11W、15W、18W
安裝方式	嵌入式 (可加玻璃罩)
材質	鋁合金
常規顏色	白、砂鍊
尺寸	開孔徑 210mm X 外孔徑 240mm X 高 178mm
中心照度(LUX)	1.5M 304
以TC-S15W為例	2.0M 187

#### 5"漢堡嵌燈

型號	5"漢堡嵌燈 (加玻璃罩)
光源	E27球泡燈
功率	6W、11W、15W、18W
安裝方式	嵌入式 (可加玻璃罩)
材質	鋁合金
常規顏色	白、砂鍊
尺寸	開孔徑 146mm X 外孔徑 177mm X 高 100mm X 寬 213mm
中心照度(LUX)	1.5M 139
以TC-S15W為例	2.0M 84

### 球泡燈系列



6W



11W-13W



13W-15W

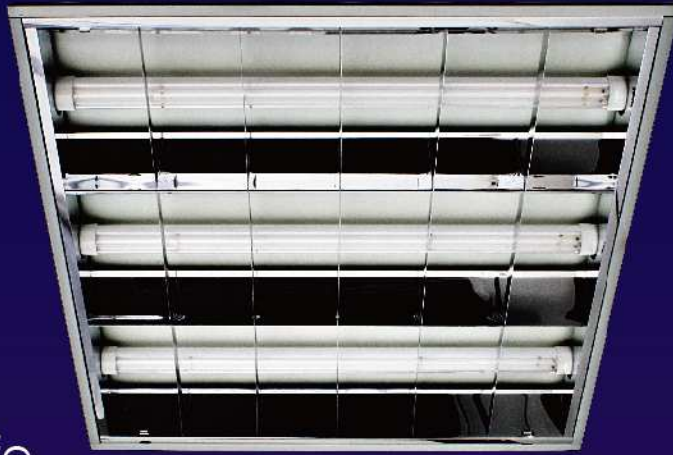


16W-18W



# TC-2-48W / TC-2-36W / TC-2-24W

CCFL三波長 2呎格柵燈具



LIGHTING Your Life

LIGHTING  
PRODUCTS  
**CCFL**

[www.sintronic.com.tw](http://www.sintronic.com.tw)



# TC-2-48W / TC-2-36W / TC-2-24W

## CCFL三波長 2呎格柵燈具

### 產品特性

- ✕ CCFL, Long Life 長壽命
- ✕ Long on / off life 耐點滅 > 10萬次
- ✕ No Flicker 無閃爍
- ✕ Less mercury 少汞

### 規格表

CCFL三波長 2呎格柵燈具		48W Normal	36W Normal	24W Normal
產品系列 Products	產品系列	TC-2-48W	TC-2-36W	TC-2-24W
	燈管	CCFL	CCFL	CCFL
	產品別	T9 一般型	T9 一般型	T9 一般型
	電壓 (單電壓) ± 10 %	100V / 120V / 200V / 240V	100V / 120V / 200V / 240V	100V / 120V / 200V / 240V
	額定頻率	50Hz / 60Hz	50Hz / 60Hz	50Hz / 60Hz
外觀尺寸 Dimension	長×寬×高	L598×598×65mm	L598×598×65mm	L598×598×65mm
光學特性 Optics	色溫度 (ケルビン) ±300K	Warm White : 2800K(±300K) Cool White : 6400K(±300K)	Warm White : 2800K(±300K) Cool White : 6400K(±300K)	Warm White : 2800K(±300K) Cool White : 6400K(±300K)
	照度 illuminance	平均演色性指數	80	80
	2m直下 (ルクス) LUX	234 lux	177 lux	107 lux
	2.5m直下 (ルクス) LUX	145 lux	110 lux	66 lux

### 頻譜圖

