

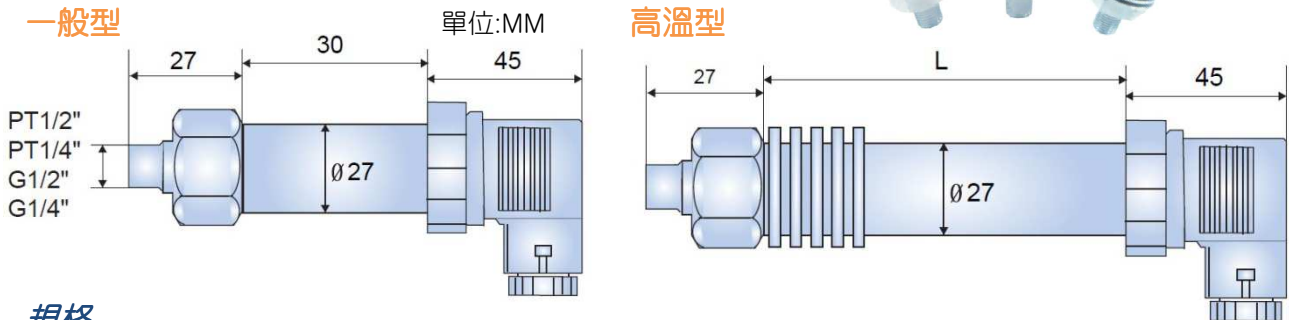
# 壓力傳送器

型號: JPT-131

## 簡介

歐洲進口陶瓷壓阻傳送器，可量測錶壓與絕對壓，適用於與接觸材質兼容的氣體和液體介質，應用於空壓機械、油壓機械、各式泵浦、水處理廠等等。

## 尺寸圖



## 規格

<b>精 度</b>	標準: $\pm 0.5\%$ F.S. 選項: $\pm 0.25\%$ F.S. 電壓影響 $\leq \pm 0.25\%$ F.S. 重複性 / 靈敏度溫飄 $\leq \pm 0.3\%$ F.S. / 年 @25°C
<b>輸 出 訊 號</b>	4 - 20 mA 二線式 ; 0 - 10 V 三線式 ; 1 - 5 V 三線式 ; 0 - 5 V
<b>電 源 供 應</b>	12 - 32 VDC
<b>負 載 電 阻</b>	< 1000 Ohm
<b>操 作 溫 溼 度</b>	溫度: 一般型 -10 ~ 85°C ; 高溫型 -25 ~ 150°C , 溼度: 0 ~ 95 %RH
<b>環 境 溫 溼 度</b>	溫度: 0 ~ 55°C , 溼度: 0 ~ 75 %RH 無結露
<b>電 氣 接 口</b>	DIN 43650
<b>接 續 螺 牙</b>	不銹鋼 304 公牙 1/4"PT ; 1/2"PT ; G1/4" ; G1/2" ; 7/16"-20UNF

## 壓力範圍量程

錶壓	密封壓	負壓 / 正負壓	絕對壓
0...1 bar	0...100 bar	-1...0 bar	0...1 bar
0...2 bar	0...200 bar	-1...1 bar	0...2 bar
0...5 bar	0...250 bar	-1...2 bar	其他
0...10bar	0...400 bar	-1...5 bar	
0...20bar	0...600 bar	-1...10 bar	
0...50bar	其他	-1...20 bar	
其他		其他	

其他單位可指定: kg/cm<sup>2</sup> ; psi ; MPa ; kPa...等等

## 接線圖

