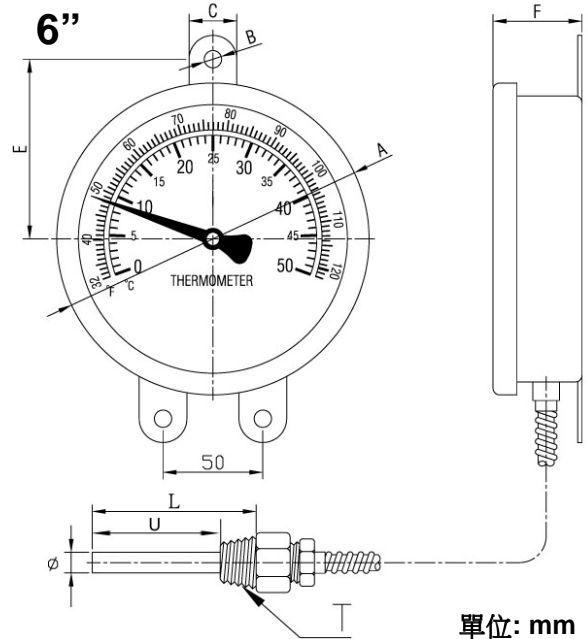
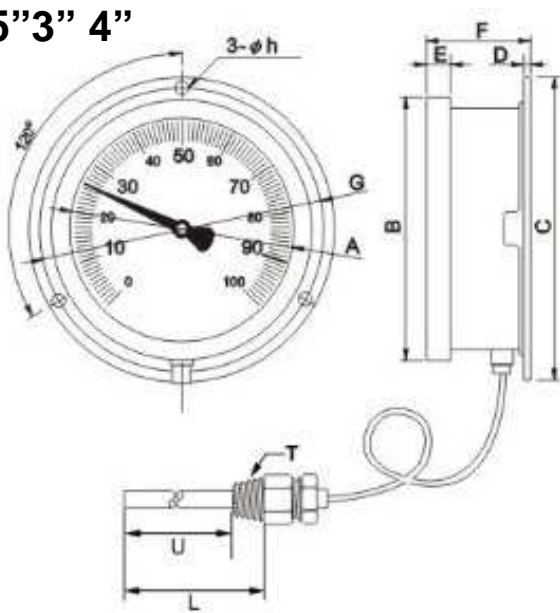


# 指針式隔測溫度計壁掛型

型號: 221

2.5" 3" 4"



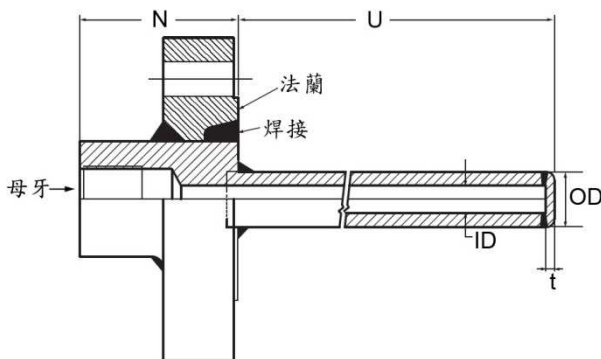
單位: mm

尺寸 錶徑	A	B	C	D	E	F	G	h	T	L / U
2.5"	56	69	88	1	11	32	79.5	4.5	1/2"PT 3/4"PT	依指定
3"	70	85	101	1	11	47	90	6		
4"	101	119	137	3	11	47	122	6		
6"	160	8	24	—	92	46	—	—		

## 規格說明:

- ◆ 感溫結構：液體／氣體膨脹
- ◆ 防護等級：耐候 NEMA4X IP65
- ◆ 錶徑：Ø2.5"；Ø 3"；Ø 4"；Ø 6"
- ◆ 錶殼：不銹鋼 SS304
- ◆ 鏡面：玻璃
- ◆ 面版：鋁版印刷白底黑字
- ◆ 指針：鋁版烤黑漆
- ◆ 精度：± 1.5% F.S. / ± 1 刻度
- ◆ 螺牙接頭：標準 1/2"PT；3/4"PT
- ◆ 測棒材質：不銹鋼 SS304
- ◆ 測棒長度：1.5"以上依指定
- ◆ 測棒外徑：標準 12 mm
- ◆ 毛細軟管：標準 3 M 其他長度可指定
- ◆ 可製作範圍：-50°C ~ +600°C 之各式範圍
- ◆ 選項：
  - (1) 特製接頭
  - (2) 測棒外徑 6.35 / 8 / 10 mm
  - (3) 錶內充油
  - (4) 附加磁簧式電接點開關 N.O. 或 N.C.
  - (5) 保護套管 <參考下圖>

### 法蘭口套管



### 牙口套管

