

### 介紹:

由台盈科技所研發 TWS561 模組，是一種高解析度的壓力傳感器。可使用 SPI 或 I2C 兩種介面。主要由高轉換速度和低電源消耗的 15bits  $\Delta\Sigma$  ADC 及整合溫度補償機制所組成。

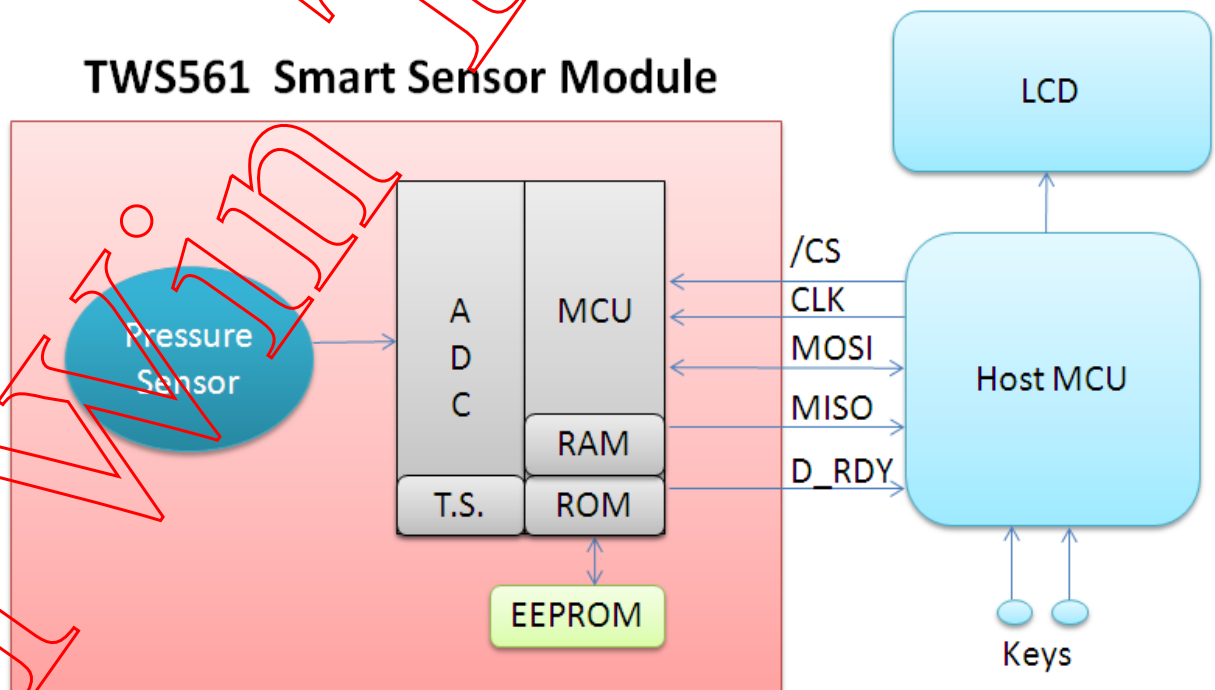
### 特點:

1. 表壓式壓力量測
2. 一般使用 5.8PSI 或 0~300 mmHg (最高使用為 360 mmHg)
3. 內建溫度補償機制
4. 內建量程補償與校正運算，簡化 MCU 的程式
5. Data ready pin 搭配在 SPI 介面 (或 I2C 介面)簡化 MCU 通信
6. 電路電源 (VDD): 2.8~3.6V
7. 操作溫度範圍: 5~45°C

### 應用:

- 壓力系統
- 工業/醫學系統

### 結構圖:



規格:

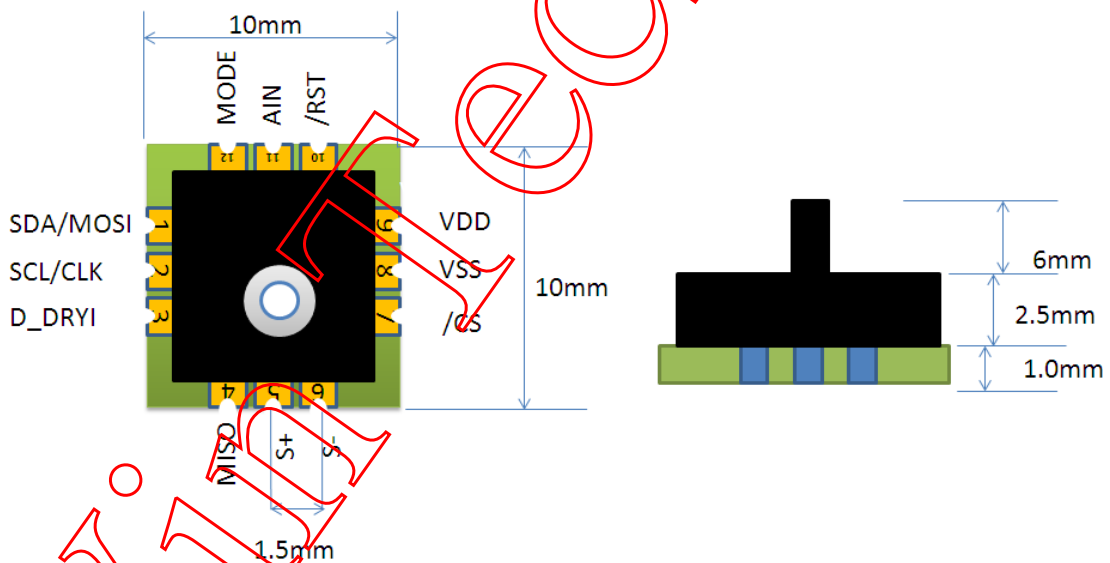
Symbol	參數	最小值	標準	最大值	單位	註解
Pres	壓力解析度		0.01		mmHg	
Perr	壓力誤差值	-2		2	mmHg	F.S.= 360mmHg
Tmea	測量時間週期	10		180	ms	*註解 1
Tres	溫度解析度		1		°C	
Terr	溫度誤差值	-2		+2	°C	5~45°C

\*註解 1,資料讀出來後,到下一筆資料準備完成的時間

封裝 - QFN:

(a)上視圖:

(b)側視圖:



## 台盈科技股份有限公司

台灣 新竹縣 30271 竹北市復興一街 251 號 7 樓之 2

E-mail:sales@tidewin.com

TEL: 886-3-6586089

<http://www.tidewin.com>

FAX: 886-3-6676276