

隨同產品發行保證書，請於購買時注意索取  
並要求經銷商填妥購買日期及蓋店章，以確保您的權益

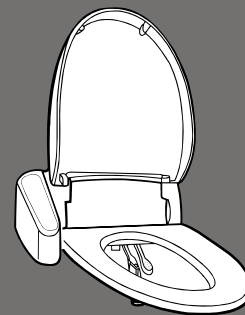
**SAMPO**

健康溫水SPA洗淨座 使用說明書

EW-N7074

# User Manual

機型	電壓	平均一天耗電量
EW-N7074	~110V/60Hz	1500Wh
使用水壓範圍	洗淨最大流量	
0.7~7.5 kgf/cm <sup>2</sup>	前洗淨約1公升/分、後洗淨約1.1公升/分	
洗淨座表面溫度	關：室溫 低：約34°C 中：約38°C 高：約40°C	
沖洗溫度	關：室溫 低：約35°C 中：約37.5°C 高：約40°C	
機體尺寸	電源線長度	重量
長53x寬51x高17cm	1.2m	5kg

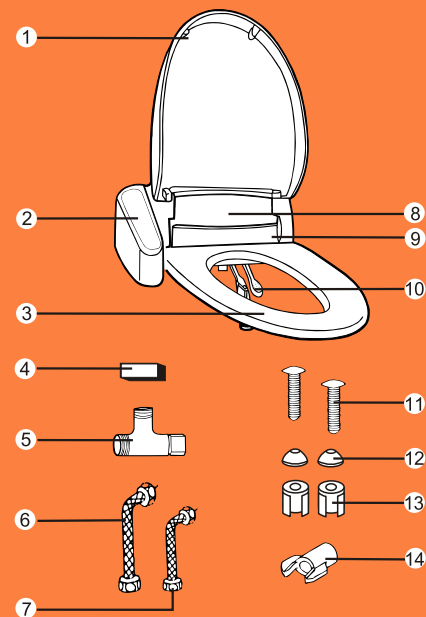


## 目錄

- 1 機體各部名稱
- 2 安全注意事項
- 3 安裝方法
- 4 安裝方法
- 5 使用方式
- 6 使用方式
- 7 簡易故障排除

## 機體各部名稱

- ① 馬桶蓋
- ② 操作面板
- ③ 保溫馬桶座
- ④ 調整橡膠片
- ⑤ 三通管
- ⑥ 給水管 (50cm)
- ⑦ 給水管 (30cm)
- ⑧ 本體
- ⑨ 就座安全開關
- ⑩ 沖洗噴嘴
- ⑪ 螺栓 \*2 + 橡膠方形黑色墊片 \*2
- ⑫ 墊圈 \*2
- ⑬ 螺帽 \*2
- ⑭ 鎖附工具



## 安全注意事項

1. 使用前請先確認電源電壓110V才可使用。
2. 機體在拆裝時請先拔掉電源插頭。
3. 機體上請勿噴灑殺蟲劑及可燃性液體。
4. 機體上請勿放置重物，以免變形。
5. 安裝附件三通管及連接水管前，請先參考安裝方法。
6. 關機狀態時，微電腦電路仍有少許消耗電力，故長期不使用本機時，請將插頭拔掉。
7. 請勿以重力敲擊馬桶座。
8. 請勿在連結管上拉扯，造成漏水。
9. 下半身麻痺等，對於溫度較不敏感之使用者，在使用本產品時，請將暖座溫度設定「低標準」，避免低溫燙傷。
10. 請勿在製品及漏電切斷器上灑水，產生故障。

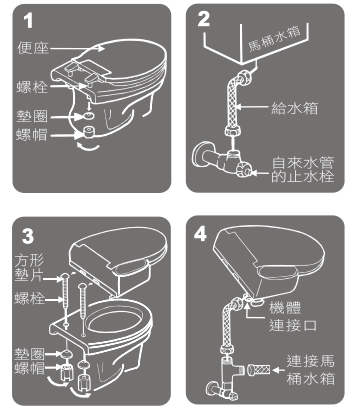


## 安裝方法

- 1.取下原有的馬桶座 (如圖1)**  
將原有的馬桶座拆除。
- 2.解開原有之自來水給水管 (如圖2)**  
先將自來水管的止水栓關閉，再將原有的給水管與自來水管的止水栓分解開。
- 3.機體安裝 (如圖3)**  
先將螺栓插入機體內，再插入馬桶之固定孔固定之。
- 4.安裝三通管與給水管 (如圖4)**  
將三通管鎖於止水栓後，再將給水管配合機體連接口及馬桶水箱。
- 5.插上電源**  
將電源插頭插入~110V的插座中。

### 警告

因本體連接口為塑膠材質，安裝配管時，請避免不適當之大扭力鎖付以免造成本體連接口破壞。

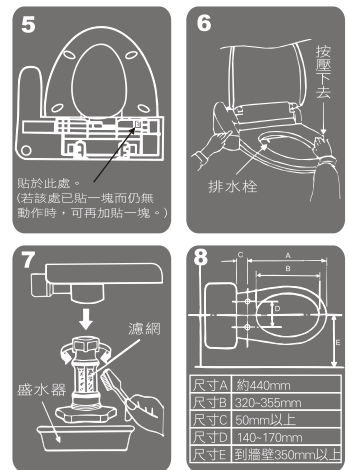


## 安裝方法

- 6.使用前調整確認 (如圖5)**
  - 安裝完成後，測試前、後洗淨噴水是否動作正常時，須用一手按住馬桶座左後方（就座方向）使”就座安全開關”動作，另一手按洗淨操作鈕。且須等約一分鐘左右讓水充滿水箱後才可動作。
  - 首次安裝完成，有可能因陶器馬桶平面不平而造成”就座安全開關”碰不到陶器馬桶面而無法動作。此時，請利用附件的”調整橡膠片”貼於座體底部。墊高後，再試操作即可。
- 7.水箱的清潔 (如圖6)**
  - 將排水栓向右旋開。
  - 用手按壓便座左側（就座方向）。
  - 壓洗淨按鈕，讓水箱內的水持續排出，達到清潔效果。
  - 照原狀安裝回去。
- 8.濾網組的清潔 (如圖7)**
  - 將濾網組由本體取出。
  - 用刷子輕刷濾網表面。
  - 照原狀安裝回去。

### 安裝前的注意事項 (如圖8)

- 4**
  - 請配合馬桶的尺寸，安裝本產品。
  - 在安裝工程結束之前，請千萬不可向主體通電、通水，這是造成故障的原因。
  - 為使產品的功能全部充分發揮，請遵照本安裝工程說明的內容，正確的安裝。



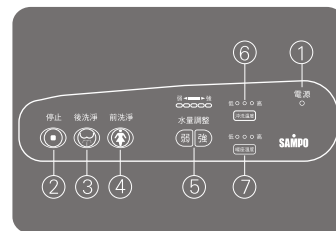
### 面板操作說明

- 1.電源燈：插頭插上指示燈亮，拔下指示燈滅。
- 2.停止：按此鍵即停止洗淨動作。
- 3.後洗淨：解便後按此鍵可做清洗動作。
- 4.前洗淨：女性小解後按此鍵可做清洗動作。
- 5.水量調整：沖洗時水量大、小調整之用。
- 6.沖洗溫度：可做4段水温控制。  
低→水温約為35°C，中→水温約為37.5°C，高→水温約為40°C，關→水温為室溫
- 7.暖座溫度：可做4段溫度調整。  
低→溫度約為34°C，中→溫度約為38°C，高→溫度約為40°C，關→溫度為室溫

### 正確使用方式

將插頭插入~110V的插座（機體內部裝置有漏電切斷器）

- 坐上馬桶座
  - 坐上馬桶座，洗淨功能才可動作。
- 選擇前洗淨或後洗淨
  - 使用時，若無按強、弱鍵，則依上次所設定使用之水量沖洗。
  - 如遇噴嘴出水量少時，請將水量調節鍵向「強」方向調整。
  - 在洗淨中，部份用水從噴嘴旁邊流出，這是因為構造上需要，並不是故障。
  - 沖洗水因由室溫加熱至高溫需花些許時間，請給予適當的加熱時間，以達到您想要的水溫。
- 停止
  - 沖洗乾淨後，按停止鍵，洗淨動作停止。
  - 使用衛生紙，擦去臀部水滴。



### 有關低溫燙傷的注意說明

- 一般說到燙傷，大多指熱水、油等高温等物接觸到皮膚所引起的燙傷，但即使用比較低的溫度（攝氏40度到60度），長時間接觸皮膚的相同部位（依情況或個人差異性而有所不同）時，有引起低溫燙傷的情況。
- 一般性的燙傷只有在皮膚的表面而已，低溫燙傷則深入皮膚內層，並引起紅色斑點及水泡。
- 對於下列人士使用時，請調節到低溫並且要時常給與關心，使用狀況是否有異常出現。
  - ①兒童、老人、病人。
  - ②皮膚容易過敏者。
- 萬一有出現紅色斑點或水泡等症狀時，請立即前往專業醫師處接受診治。

### 通常須留意的事項

- 自來水水壓低於1.3kgf/cm<sup>2</sup>時，即使調整最強的沖洗強度，也會出現不能得到充足水量的情況。另外，平常即使能有充足的水量，由於馬桶水箱在排水或是別的水龍頭正在用水時，造成自來水水壓低於1.3kgf/cm<sup>2</sup>的情形，也會有水量不充足的情況出現。
- 誤使用直流電源或是220V電源，是釀成火災的主因，通電前請先確認電源。

## 簡易故障排除

發生以下的症狀時，請立即停止使用並通知經銷商或服務站連絡：

- 電源線插頭異常發熱時。
- 沖洗溫度、暖座溫度等的顯示燈，忽明忽滅閃爍不定時。
- 出水量微少時。

### 需要召服務人員處理時

請先依照下列事項自行查驗一遍（除了服務人員以外請勿拆解機體）

故障狀況	請先查驗以下問題點
無水量流出或水量很小時	1.自來水管的水栓是否全開？ 2.水量調節鍵是否在“弱”的位置？ 3.主體連接管的過濾網是否阻塞？
顯示燈全不亮無法動作時	1.電源插頭是否確實插入插座？ 2.家中無熔絲開關或保險絲是否斷了？ 3.是否停電了？
機體未完全固定確實位移搖動大時	塑膠固定螺栓是否鎖緊於陶瓷便座上。