

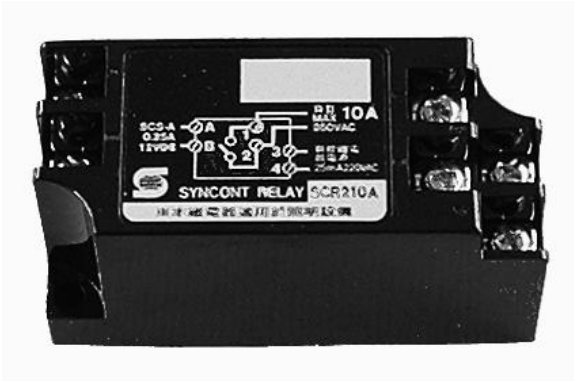
新拓電器工業有限公司

SYNTROL INDUSTRIAL CO., LTD.
台北市士林區德行西路 36號 3樓之10

TEL : (02) 28330506 FAX : (02) 28330567
網址 : <http://syntrol.myweb.hinet.net/>

新控二線式同步開關系列 規格及使用說明

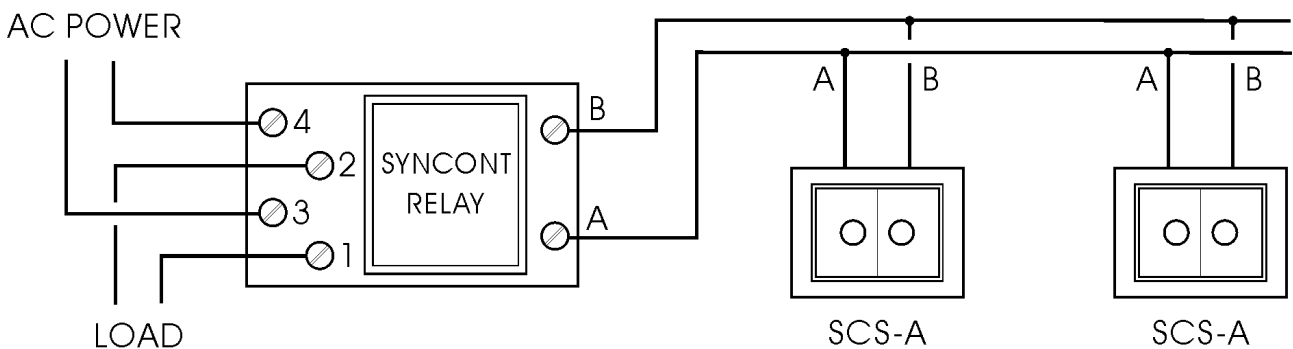
1. 新控電驛



新控電驛為控制主體，接線如下圖示，輸入電源為 110V 或 220V，輸出為無電壓接點，A、B 兩點為兩線式控制接點，所有控制開關均以並聯連接方式連結在 A、B 兩條線上(A 接 A，B 接 B)，即可達到同時具 ON-OFF 控制與指示燈指示。當多個電驛在一起使用時，B 線可以連結成共同線，以 n+1 條線方式配線，達到省線省錢的目的。

用途	型號	使用電壓	消耗電力	輸出接點容量	A、B 控制線輸出
自動控制 或電阻性 負載用	SCR-110A	AC 110V 60Hz	2.5VA max.	240VAC 10A (電阻性負載)	12VDC 160mA max. (可同時接 15 只開關)
	SCR-210A	AC 220V 60Hz	2.5VA max.	240VAC 10A (電阻性負載)	12VDC 160mA max. (可同時接 15 只開關)
一般電力 或照明負 載用	SCR-1120	AC 110V 60Hz	2.5VA max.	250VAC 25A (電阻性負載)	12VDC 90mA max. (可同時接 8 只開關)
	SCR-2220	AC 220V 60Hz	2.5VA max.	250VAC 25A (電阻性負載)	12VDC 90mA max. (可同時接 8 只開關)

結線圖例



2. 新控開關



新控開關上附 2 只高亮度 (LED)，紅燈亮指示 ON，綠燈亮指示 OFF。

配線方式十分簡單，只要將開關出線端子和新控電驛出線端子，A 接 A，B 接 B 連結，即可同步多處控制新控電驛 ON-OFF。

型號規格如下：

型號	使用電壓	消耗電力	用途
SCS-A	12VDC	10mA	控制新控電驛 ON-OFF 用
SCS-W	12VDC	10mA	對多個新控電驛做一齊控制用
SCS-P	12VDC	10mA	配合整體模式控制器用

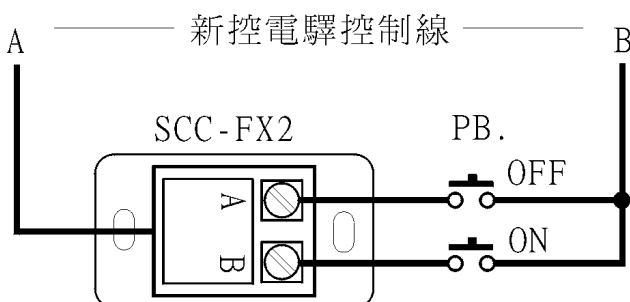
3. 新控信號轉換器



新控信號轉換器乃是一種將一般使用之控制開關、按鍵或感知器的 ON-OFF 接點，轉換成二線式新控電驛用的信號轉換器，由於構造簡單，體積小又不耗電，故應用上不受數量限制，應用十分方便，是新控二線式同步開關系列全球獨具的特色。

茲依功能特色分別說明如下：

(A) SCC-FX2

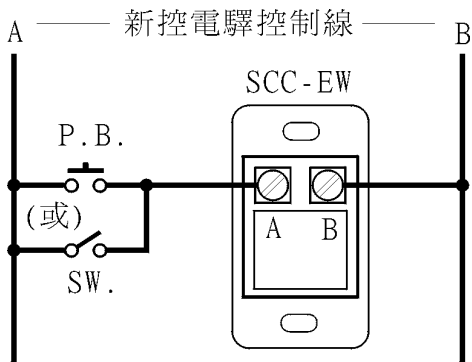


為兩組單向 ON 信號產生器。

在應用上可接按鍵開關 (push button) 來 ON-OFF 新控電驛，或應用在多組新控電驛做群體控制之用。

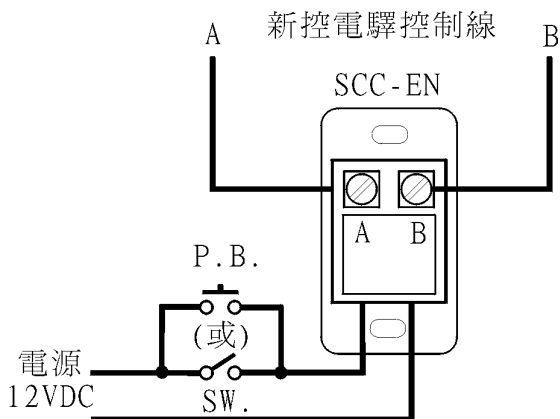
(請參考大樓景觀控制圖例)

(B) SCC-EW



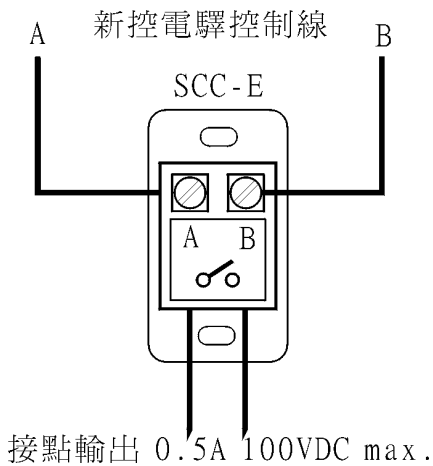
為單發式的單向 ON 信號產生器。
在應用上可接按鍵開關 (push button) 或一般開關 (switch)，當開關 ON 時，SCC-EW 便產生一個 ON 的信號，使接在 AB 線上的新控電驛 ON，當控制線反接 SCC-EW 之 A、B 端時，SCC-EW 便產生一個 OFF 的信號，使接在 AB 線上的新控電驛 OFF。

(C) SCC-EN



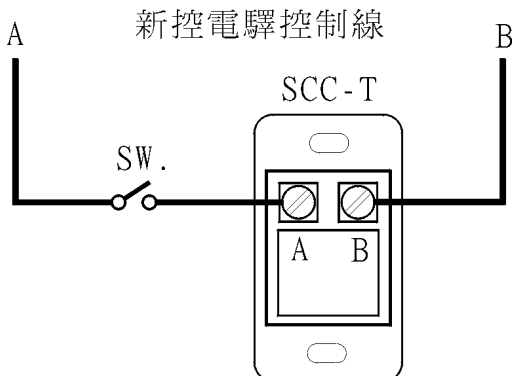
SCC-EN 為外接電壓控制的雙向 ON-OFF 信號產生器。
控制電壓為 12VDC，消耗電流為 14mA，如接線圖示，當 SW. 接點 ON 時，SCC-EN 即發出 ON 信號，使接在 AB 線上的新控電驛 ON，當 SW. 接點 OFF 時，SCC-EN 即發出 OFF 信號，使接在 AB 線上的新控電驛 OFF。

(D) SCC-E



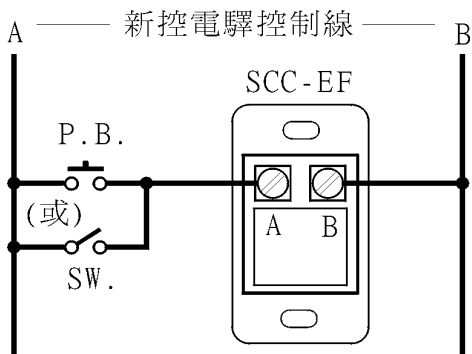
SCC-E 為新控 REED READY，用途是將新控電驛 AB 控制線上的電壓信號，轉換成無電壓接點信號輸出，作為電腦或 PLC 的監控信號輸入之用。
如接線圖示，當新控電驛 ON 時，SCC-E 之輸出接點為導通 (close)。

(E) SCC-T



SCC-T 為固定時間的 OFF 信號產生器。
當接在 AB 線上的新控電驛 ON 時，SCC-T 即開始計時，時間一到便發出 OFF 信號將新控電驛 OFF，當控制線反接 SCC-T 之 A、B 端時，SCC-T 便產生一個 ON 的信號，使接在 AB 線上的新控電驛 ON。

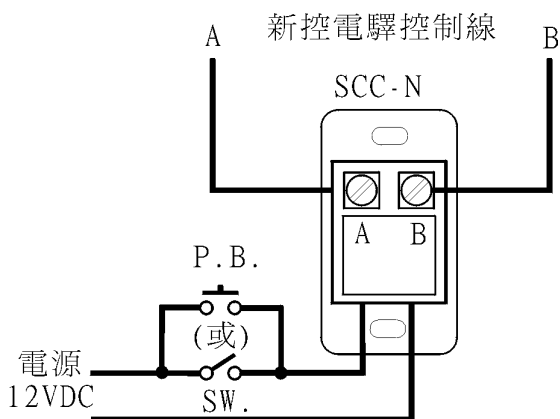
(F) SCC-EF



為多發式的單向 ON 信號產生器。

在應用上可接按鍵開關 (push button) 或一般開關 (switch)，當開關 ON 時，SCC-EW 便連續產生一個 ON 的信號，使接在 AB 線上的新控電驛 ON，當控制線反接 SCC-EW 之 A、B 端時，SCC-EW 便產生一個連續 OFF 的信號，使接在 AB 線上的新控電驛 OFF。

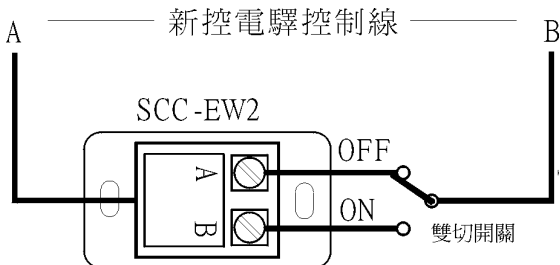
(G) SCC-N



SCC-N 為外接電壓控制的單向 ON 信號產生器。

控制電壓為 12VDC，消耗電流為 14mA，如接線圖示 A 接 A、B 接 B 時，當 SW. 接點 ON 時，SCC-N 即發出 ON 信號，使接在 AB 線上的新控電驛 ON (若 AB 反接時即為 OFF)，當 SW. 接點 OFF 時，SCC-N 不動作。

(H) SCC-EW2



為兩組單發式的單向 ON 信號產生器。在應用上可接雙切開關來 ON-OFF 新控電驛，可同時並接於新控電驛做多處控制之用。