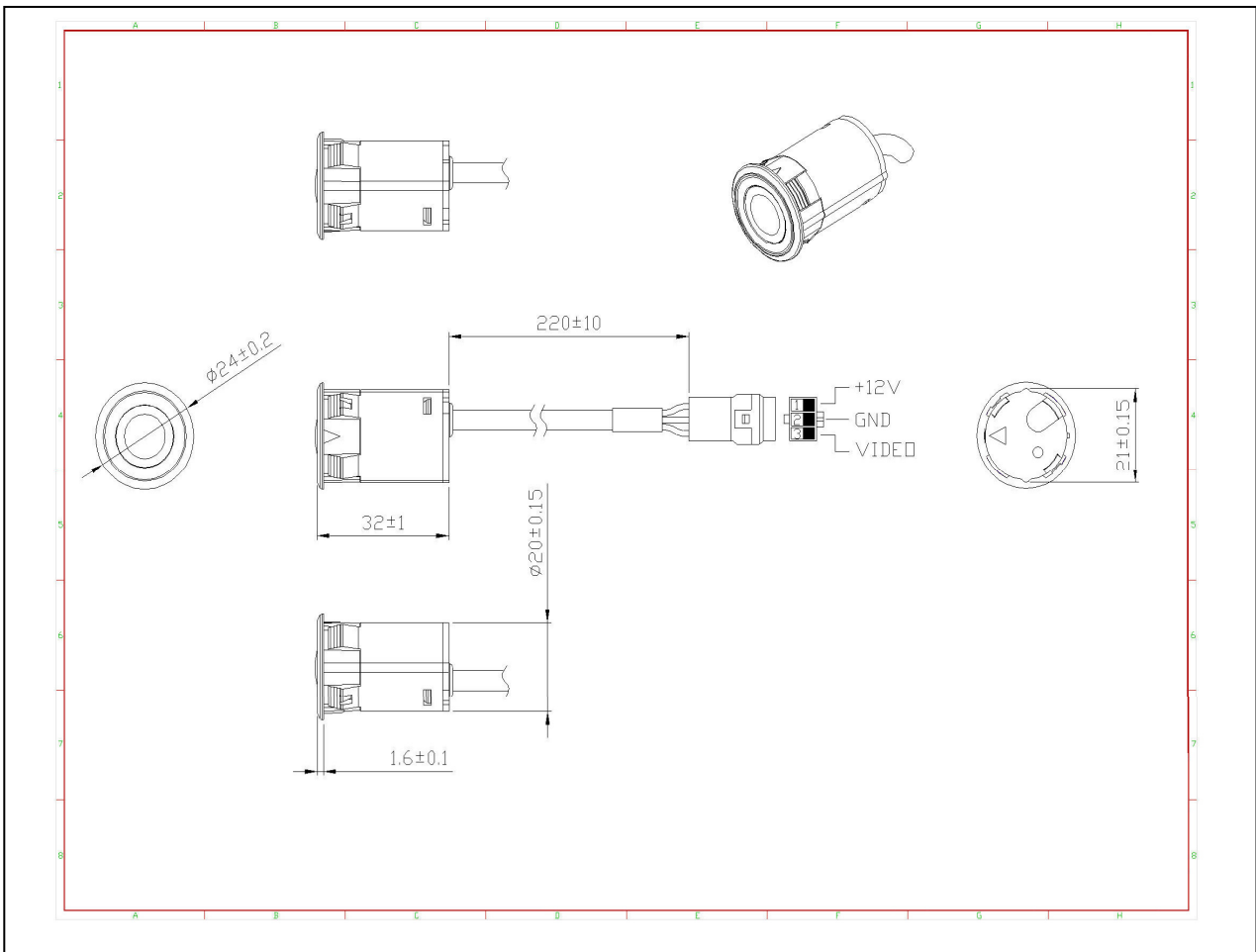
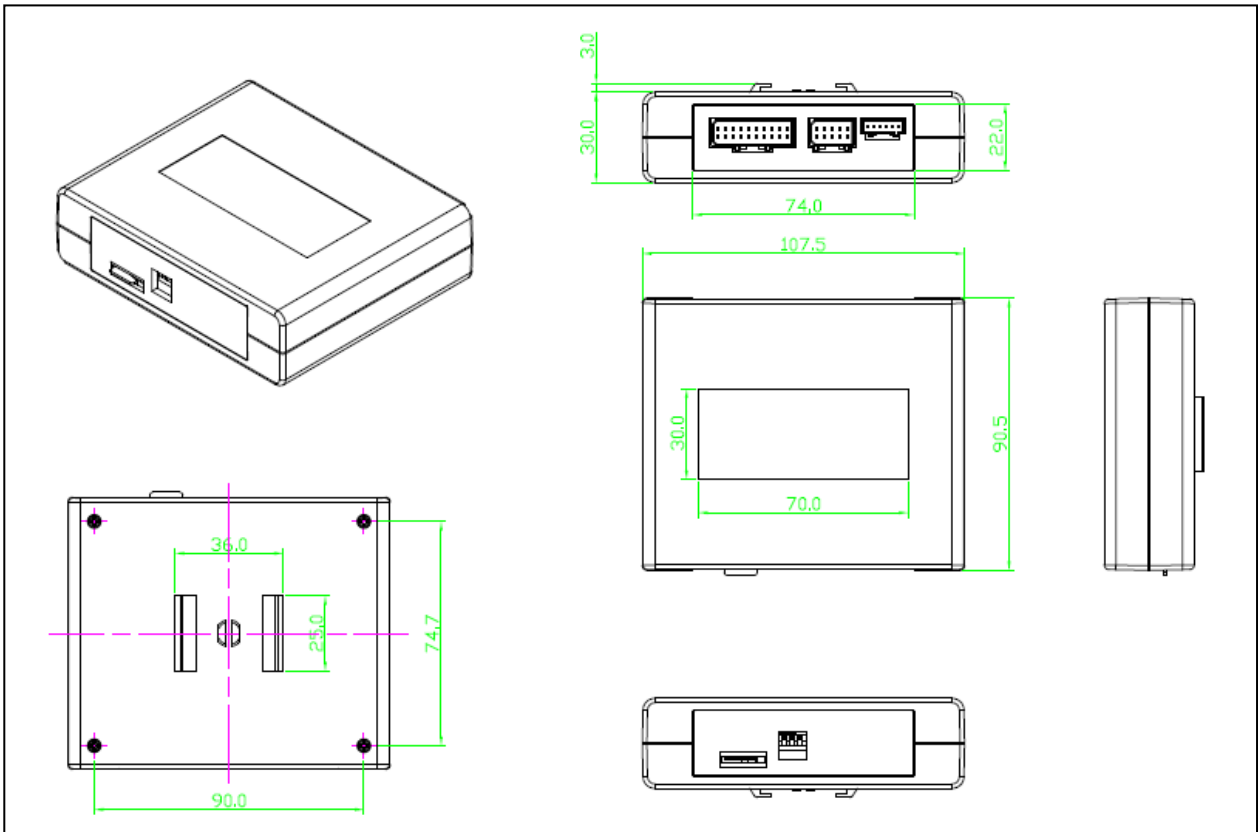


Power Source	POWER_IN: Input voltage range 9~32 VDC
影像系統	720X486 (NTSC)
影像輸入	1.0V p-p / 75Ω×4 Channel (CVBS)
頻道定義	CH1：倒車攝像頭 CH2：前方左側攝像頭 CH3：前方右側攝像頭 CH4：中間攝像頭
影像輸出	Monitors AV OUT (1.0V p-p / 75Ω) × 1 ( CVBS)
頻道水平Mirror	CH1(REARD) MIRROR CH2(LEFT) NORMAL/MIRROR CH3(RIGHT) NORMAL/MIRROR CH4(MIDDLE) NORMAL/MIRROR
觸發口	觸發四組(SW、左轉、右轉、倒車)，HIGH位準觸發
錄影質量	Write in SD performance up to 3~5 frames/sec@VGA
錄影時間	SD memory size 2G 約可連續錄影8Hr
儲存媒介	Micro SD memory size up to 32GByte(SDHC)
壓縮格式	JPEG
錄滿處理	自動覆蓋
狀態指示	有(螢幕上錄影顯示)
RTC調校控制	MENU SET
工作環境	主機0°C -70°C 攝像頭-40°C -85°C
尺寸	108mm (L) × 91mm (W) ×33mm (H)

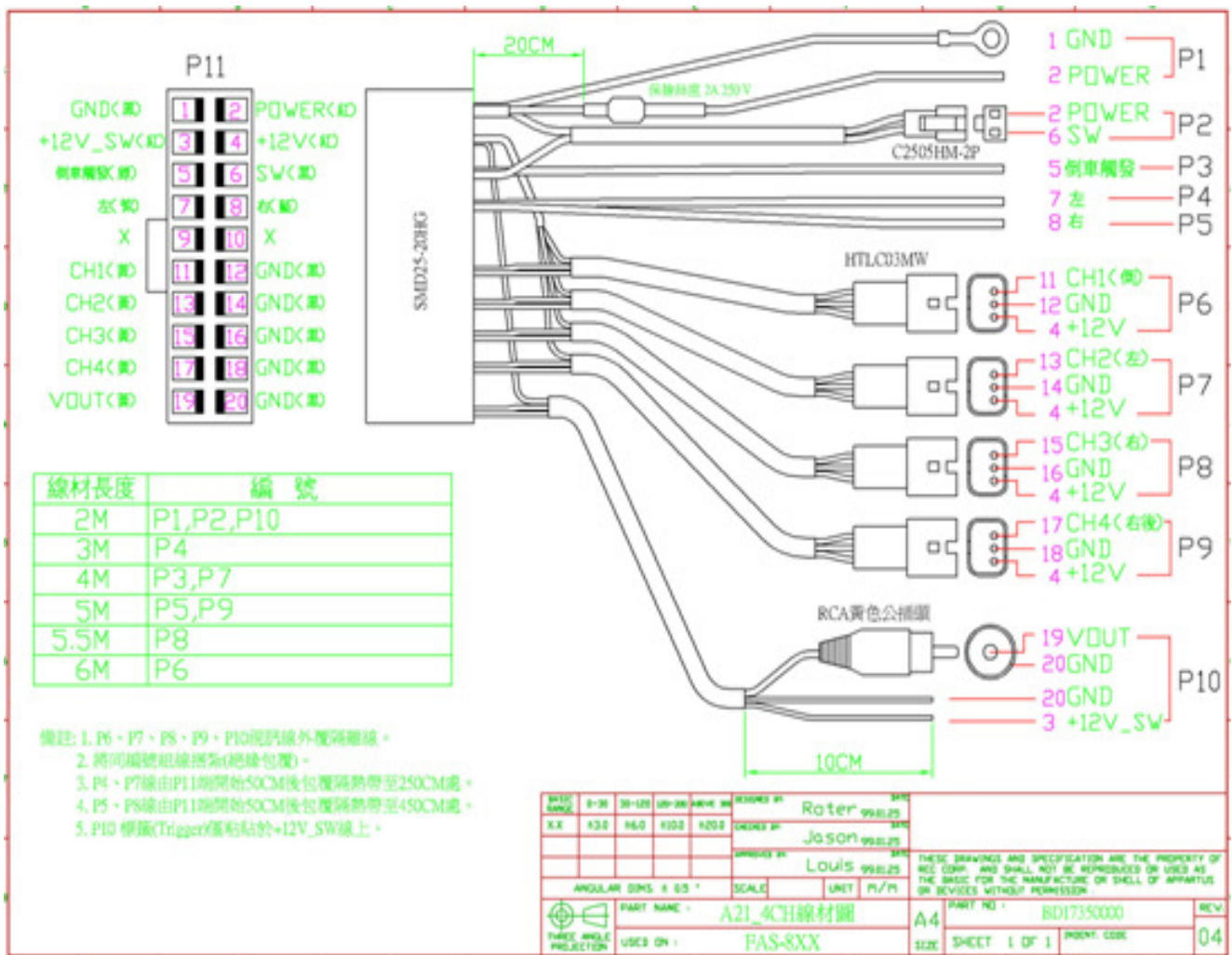
攝像頭規格書：

鏡頭	光圈	F2.4
	FC-2936 視角 (±5°)	(H)130° (V)102° (D)160°
	FC-6136 視角 (±5°)	(H)60° (V)45° (D)70°
輸入電壓		DC 6V~24V
系統		NTSC
同步系統		Internal
影像偵測元件		1/4" CMOS
總像素		640 X 480
水平及垂直同步頻率		60 fields/sec @ 27MHz
掃描系統		2:1 Interlace
解析系統		380TV-LINE
最低照度		1 LUX
信噪比		45.6 [dB] @ 60°C
AGC增益控制		AUTO
白平衡控制		AUTO
鏡像修正控制		Horizontal, Vertical
消耗功率		480mW (DC12V)
自動光補償		YES
逆光補償		YES
影像狀態		MIRROR
影像輸出		1Vp-p ± 0.1Vp-p / 75Ω
工作溫度		-40°C~85°C
防水等級		IP68

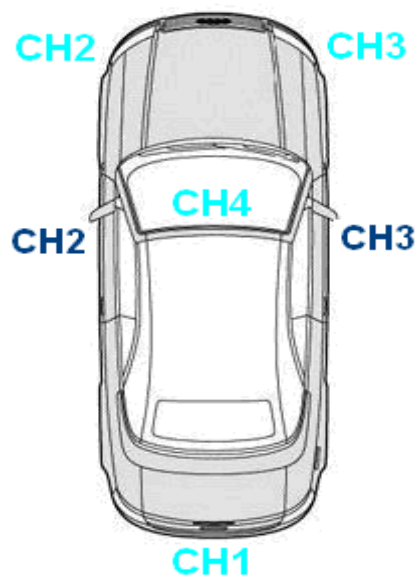
## 二、外觀



### 三、延長線材+RCA端子



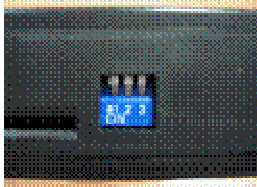
### 四、安裝位置示意



## 五、開關切換模式

模式選擇

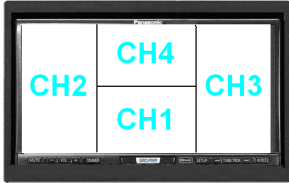
鏡頭安裝位置



## 六、動作執行

非觸發工作狀態:區分為兩種顯示畫面

1. [版本一]於系統**無觸發**狀態時，一直顯示**4分割畫面**以提醒歹徒不可作案，適用於運鈔車、保全車、物流車、軍警司法單位車輛、公共BUS、遊覽車、校車等。



2. [版本二]於系統**無觸發**狀態時，一直顯示車上的**播放影片或飛來訊節目**，除非於轉灣或倒車時才自動顯示即時畫面與車主觀看，經5~10秒後又恢復影片播放畫面，若無影片播放則顯示藍螢幕。

倒車觸發：

(**打倒車檔**即顯示**後方影像**)+12V 供電輸出+螢幕輸出顯示 CH1，  
倒車動作解除後，畫面顯示會延遲6S關閉

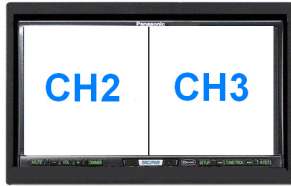


(Mirror)

**SW觸發：**

要看前方巷口左右方死角影像時，按下微動開關按鈕SW觸發，即顯示左/右雙分割

畫面+12V供電+觸發1分鐘後自動復歸(在觸發延遲時間內再按一次會關閉)



[**版本一**]微動開關按鈕SW長按3 Sec ； [**版本二**]微動開關按鈕SW長按3 Sec看到前方鏡頭畫面

