

Panasonic

ブラシレスモータ '98/6

カタログ

新製品



MINAS-HYPER

～環境へのやさしさを追求～

超小形シリーズ



1. 高効率・省エネルギー
JEMA, NEMA高効率基準値をクリア
設備・機器の省エネルギー設計にMINAS-HYPER

2. 小形化・省資源
MINAS分割コア工法の採用により小形化・軽量化を実現
体積13%、質量25% (標準フランジ形750W当社比)
設備・機器の小形化・省資源化設計にMINAS-HYPER

3. 高加速性・広域可変速運転
始動トルクが大きく、高い加速性を実現
低速での連続運転トルクが大きく、広域での可変速運転が可能

**4. 用途を広げる
ワイドバリエーション**
5W～3.7kWの出力レンジ

MINAS分割コア工法



汎用シリーズ



1. 高効率・省エネルギー
JEMA, NEMA高効率基準値をクリア
設備・機器の省エネルギー設計にMINAS-HYPER

2. 軽量化・省資源
MINAS分割コア工法の採用により軽量化・小形化を実現
体積60%、質量50% (標準フランジ形750W当社比)
ベースタイプは、三相標準モータと、芯高・取付寸法が同じです
設備・機器の軽量化・省資源化設計にMINAS-HYPER

3. 高加速性・広域可変速運転
始動トルクが大きく、高い加速性を実現
低速での連続運転トルクが大きく、広域での可変速運転が可能

4. IM+INVの高効率化、軽量化
当社三相標準モータ、汎用インバータと、同じ芯高・取付寸法で
機器の高効率化と軽量化を実現

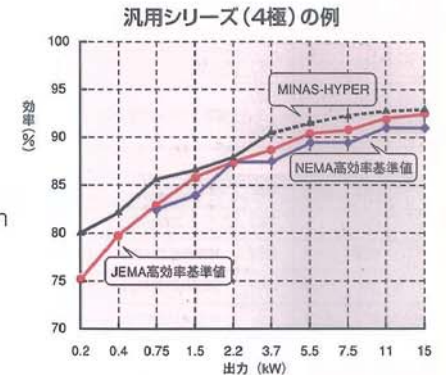
高効率

JEMA, NEMA高効率基準値をクリア

日本および米国で制定された一般より高い効率基準

JEMA : 日本電機工業会

NEMA : National Electric Manufacture Association



省エネルギー

◆損失電力を低減

汎用シリーズ750Wの例
三相標準モータのインバータ駆動に比べて損失電力を
約35%節約できます



小形・軽量

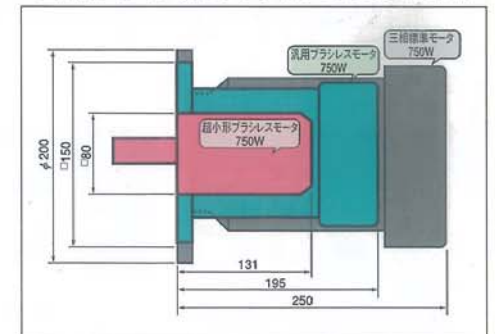
超小形シリーズ

- ・体積比 13%
- ・質量比 25%

汎用シリーズ

- ・体積比 60%
- ・質量比 50%

三相標準モータ (フランジタイプ750W) との比較



《機種一覧》

《MINAS-HYPER モータ》

シリーズ	回転数 (r/min)	取付	電圧 (AC)	出力 (W)									
				5	20	50	100	200	400	750	1500	2200	3700
超小形	3000	フランジ	100V	MBMK5B2BLA	MBMK2AZBLA	MBMK5AZBLA	MBMK011BLA	MBMK021BLA					
シリーズ	3000	フランジ	200V	MBMK5B2BLA	MBMK2AZBLA	MBMK5AZBLA	MBMK012BLA	MBMK022BLA	MBMK042BLA	MBMK082BLA	MBMK152BLA	MBMK222BLA	MBMK372BLA

シリーズ	回転数 (r/min)	取付	電圧 (AC)	出力 (W)					
				200	400	750	1500	2200	3700
汎用	1800	ベース	200V	MBMH022ABN	MBMH042ABE	MBMH082ABE	MBMH152ABE	MBMH222ABE	MBMH372ABE
	1800	フランジ	200V	MBMH022ALN	MBMH042ALE	MBMH082ALE	MBMH152ALE	MBMH222ALE	MBMH372ALE
シリーズ	3600	ベース	200V	MBMH022CBN	MBMH042CBE	MBMH082CBE	MBMH152CBE	MBMH222CBE	MBMH372CBE
	3600	フランジ	200V	MBMH022CLN	MBMH042CLE	MBMH082CLE	MBMH152CLE	MBMH222CLE	MBMH372CLE



汎用ベースタイプ



汎用フランジタイプ



超小形フランジタイプ

《MINAS-HYPER インバータ》

シリーズ	回転数 (r/min)	電圧 (AC)	出力 (W)									
			5	20	50	100	200	400	750	1500	2200	3700
超小形	3000	100V	MBDK5B1BVM	MBDK2A1BVM	MBDK5A1BVM	MBDK011BVM	MBDK021BVM					
シリーズ	3000	200V	MBDK5B3BVM	MBDK2A3BVM	MBDK5A3BVM	MBDK013BVM	MBDK023BVM	MBDK043BVM	MBDK083BVM	MBDK153BBD	MBDK223BBD	MBDK373BBD

シリーズ	回転数 (r/min)	電圧 (AC)	出力 (W)					
			200	400	750	1500	2200	3700
汎用	1800	200V	MBDH023AVM	MBDH043AWM	MBDH083AWM	MBDH153ABD	MBDH223ABD	MBDH373ABD
シリーズ	3600	200V	MBDH023CVM	MBDH043CWM	MBDH083CWM	MBDH153CBD	MBDH223CBD	MBDH373CBD



Mタイプ (750W以下)



Dタイプ (1.5kW以上)



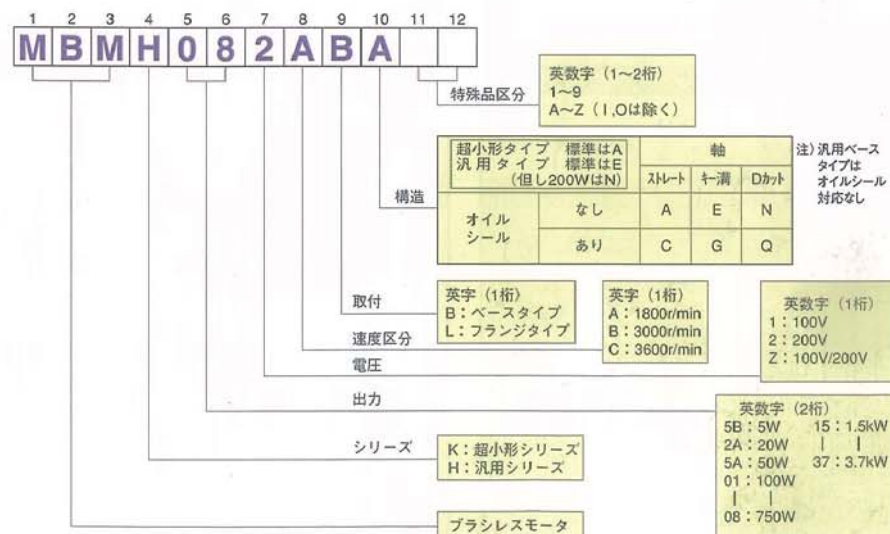
Xタイプ (1.5kW以上) 近日発売

《モータ仕様》

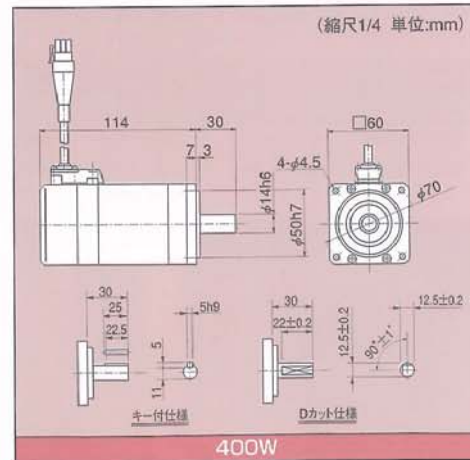
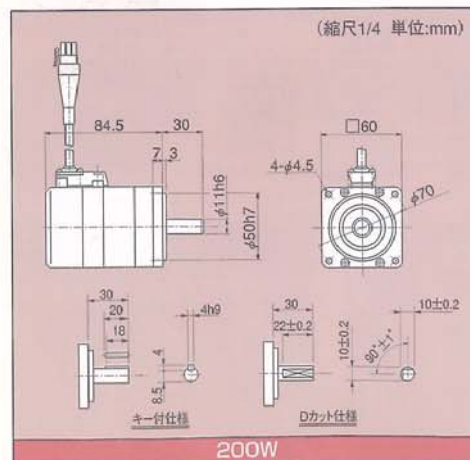
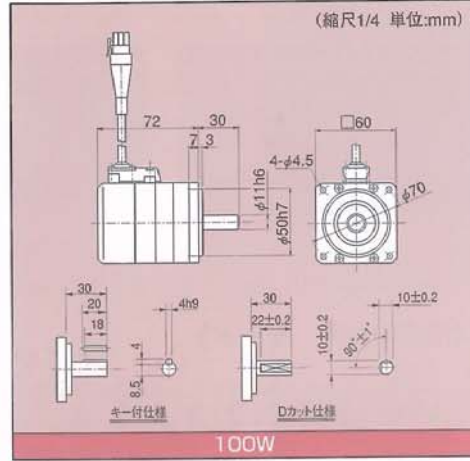
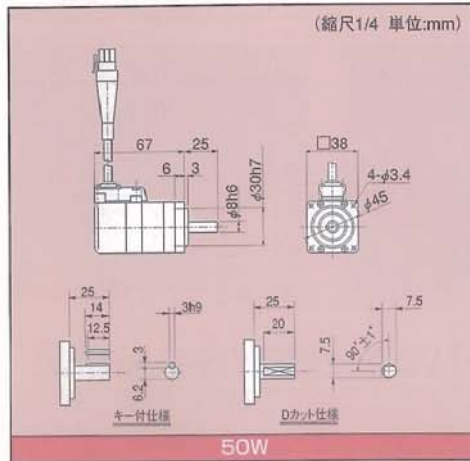
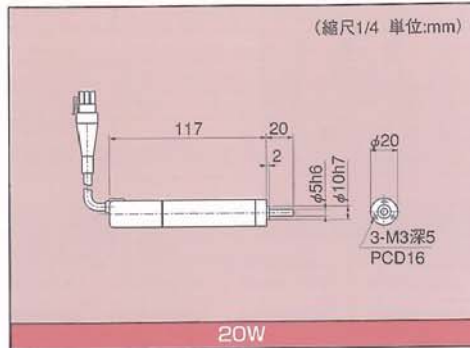
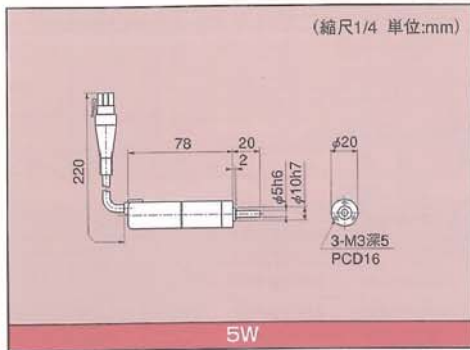
超小形シリーズ	
出力範囲	5W~3.7kW
定格回転数	3000r/min
始動トルク	200%
速度制御範囲	300~3000r/min
時間定格	連続
取付方式	フランジ形
保護方式	全閉形

汎用シリーズ		
	低速タイプ	中速タイプ
出力範囲	0.2~3.7kW	0.2~3.7kW
定格回転数	1800r/min	3600r/min
始動トルク	200%	
速度制御範囲	300~1800r/min	300~3600r/min
時間定格	連続	
取付方式	ベース形、フランジ形	
保護方式	全閉形、全閉外扇形	

《形式の見方 モータ》

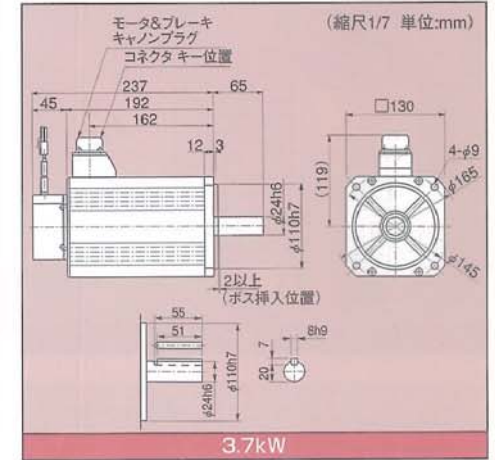
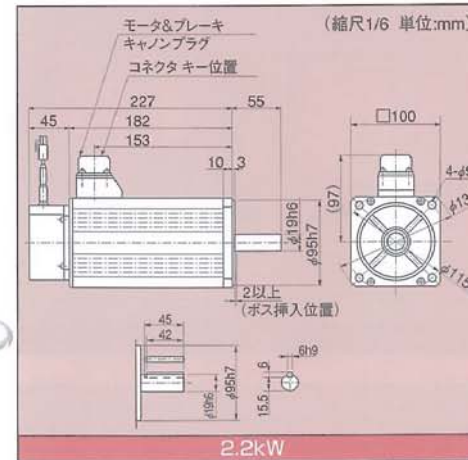
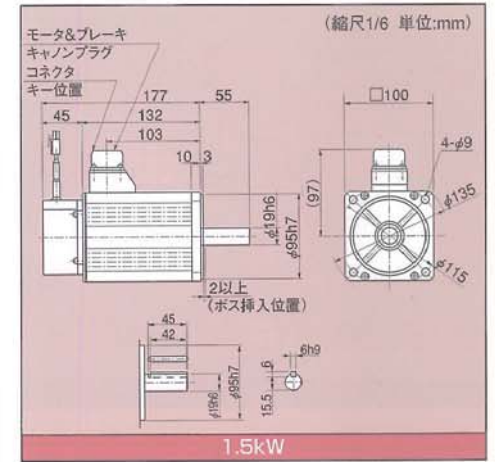
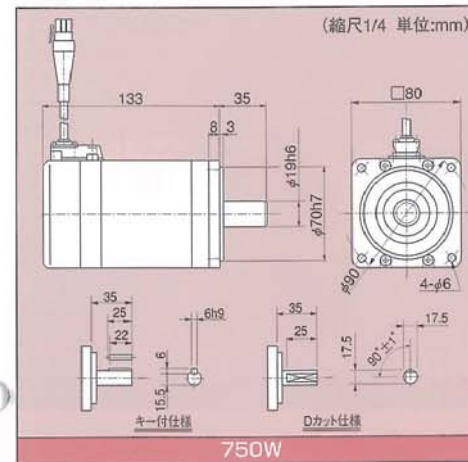


《外形寸法図》超小形シリーズ



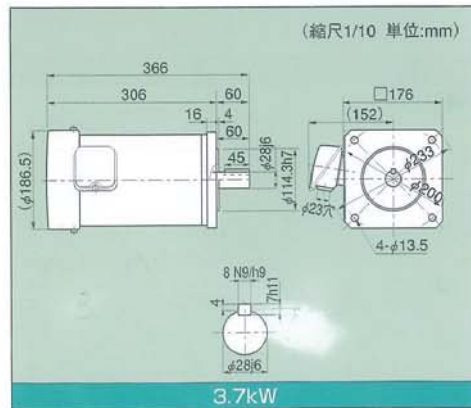
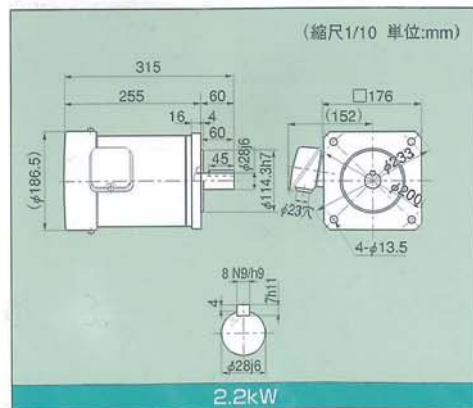
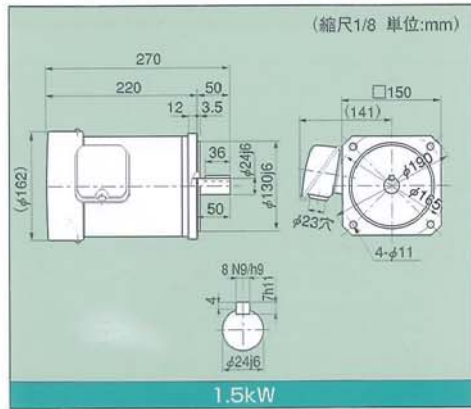
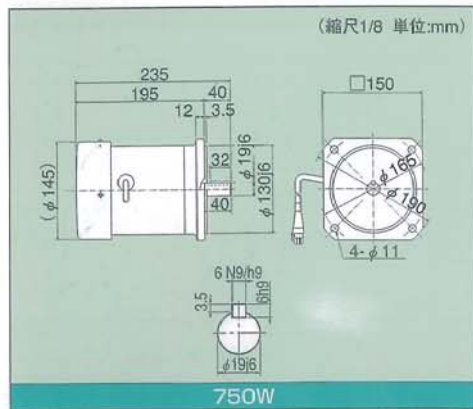
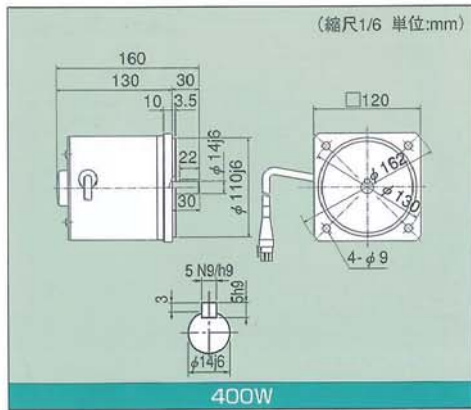
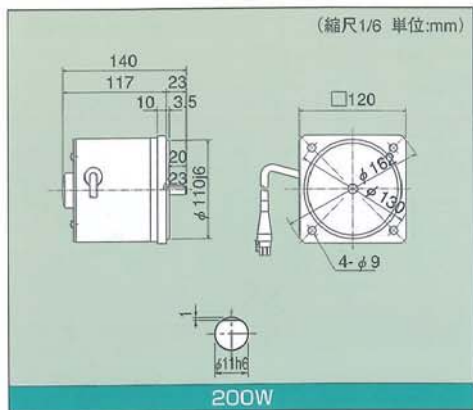
(注) 寸法を変更することがありますから、設計用としてご利用の場合はさらに確定寸法をご照会ください。

《外形寸法図》超小形シリーズ

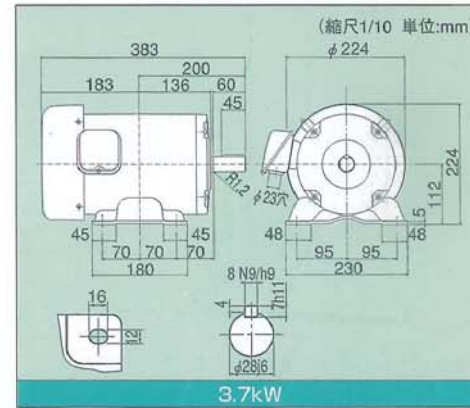
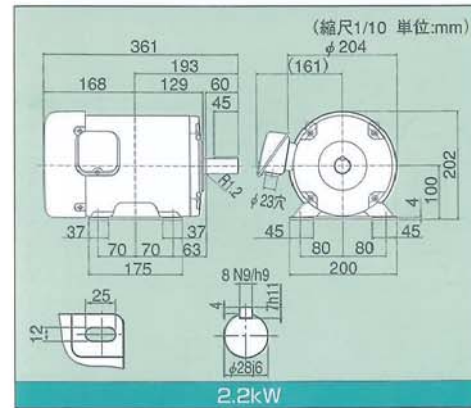
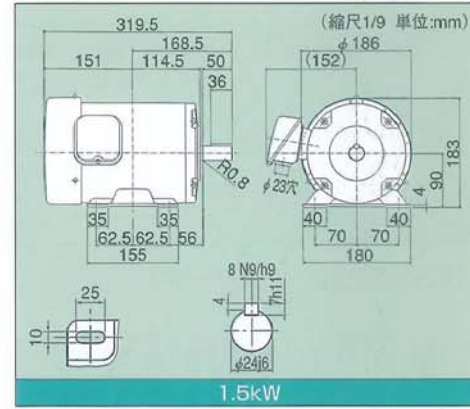
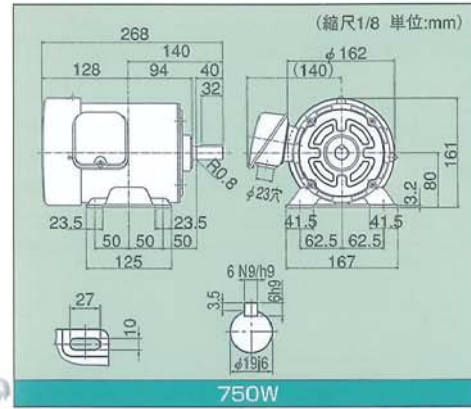
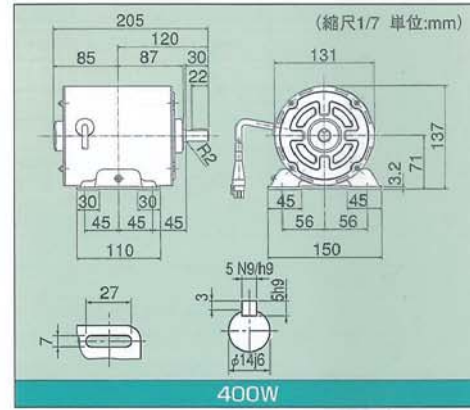
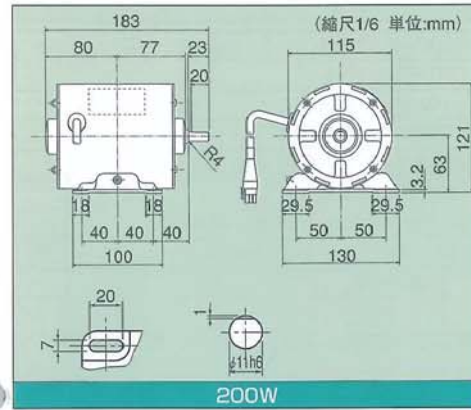


(注) 寸法を変更することがありますから、設計用としてご利用の場合はさらに確定寸法をご照会ください。

《外形寸法図》汎用シリーズ フランジ形



《外形寸法図》汎用シリーズ ベース形



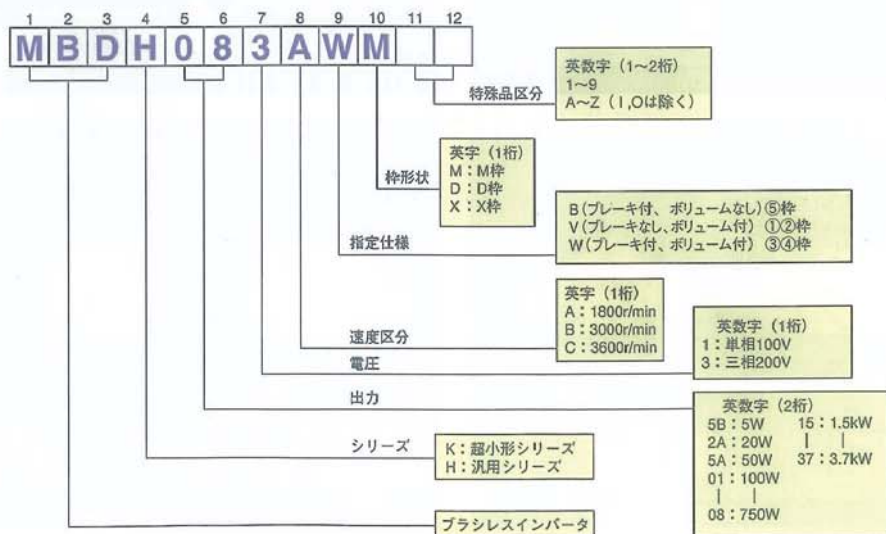
(注) 寸法を変更することがありますから、設計用としてご利用の場合はさらに確定寸法をご照会ください。

(注) 寸法を変更することがありますから、設計用としてご利用の場合はさらに確定寸法をご照会ください。

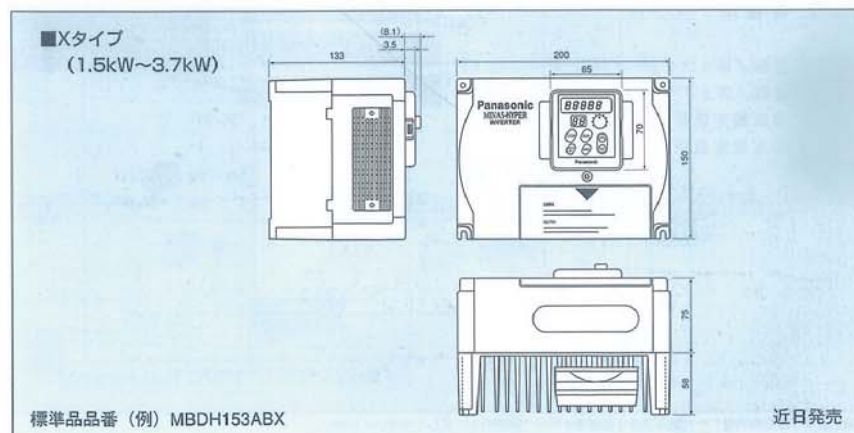
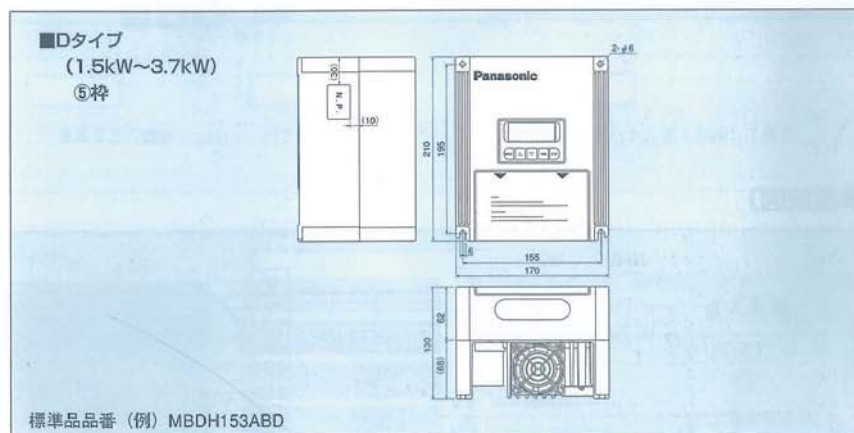
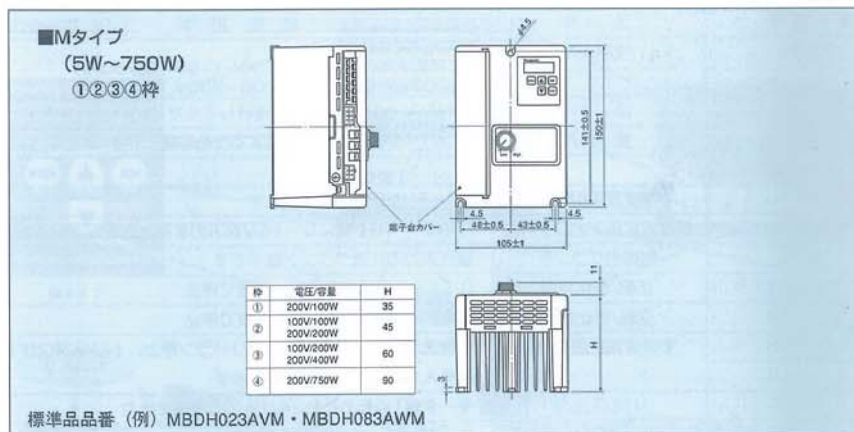
《インバータ仕様》

	750W以下		1.5kW以上
電源電圧	単相100~115V±10%	三相200~230V±10%	三相200~230V±10%
電源周波数	50/60Hz±5%		
適用モータ出力	5W~200W	100W~750W	1.5kW~3.7kW
制御方式	120° 通電矩形波PWM方式		
速度制御範囲	300r/min~定格回転数(100r/minより始動、停止)		
回生ブレーキ抵抗	200Wは内蔵	400W以上は内蔵	内蔵
速度設定	アナログ(外部)0~5V、ボリューム(内蔵)、パネル		
加減速時間	0.01s~30s(0~1000r/min変化する時間)		
多段変速設定	最大4速		
入力信号	フォトプラ入力4ビット (CCW運転、CW運転、多段速切替、フリーラン停止、トリップリセット・第2加減速選択) アナログ電圧入力(速度設定)		
出力信号	オープンコレクタ出力1ビット(絶縁) (トリップ、フリーラン、正転中、逆転中、運転中のいずれかを選択可) オープンコレクタパルス出力1ビット		
保護機能	不足電圧、過電流、過電圧、過負荷、過速度、CSセンサ異常 (トリップ要因は過去5回分記憶)		
周囲温度	-10~50℃(凍結のないこと)		
周囲湿度	相対湿度90%以下(結露のないこと)		
雰囲気	屋内(腐食性ガス、塵埃のないところ)		
標高	1000m以下		
振動	5.9m/s ² (0.6G)以下(10~60Hz)		

《形式の見方 インバータ》



《外形寸法図》インバータ

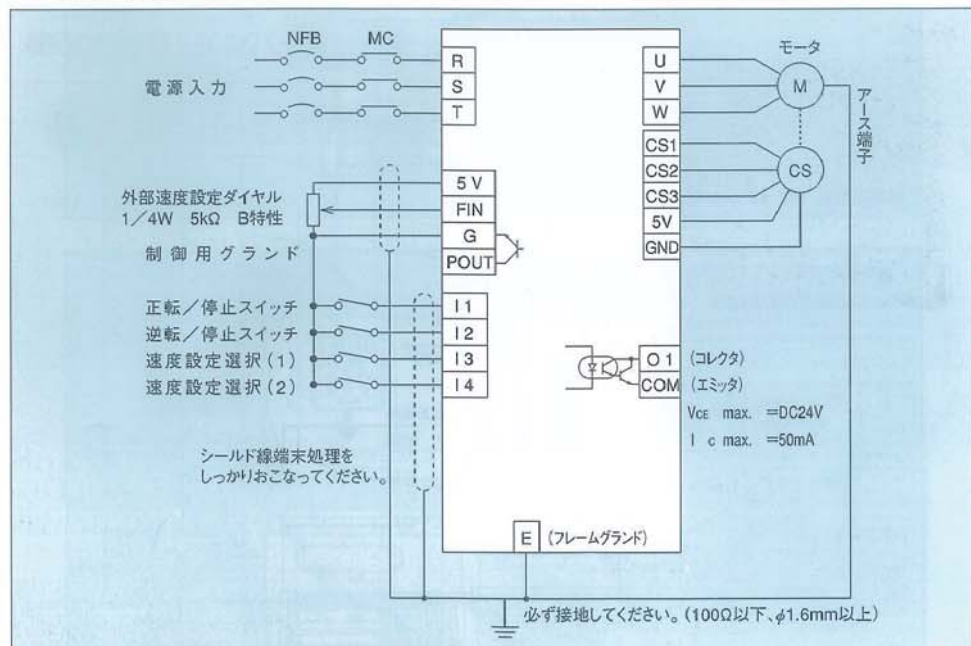


《端子機能》

端子機号	名称	機能説明
R,S,T	電源入力	商用電源に接続してください AC100Vタイプは単相AC100~115V (50/60Hz) AC200Vタイプは三相AC200~230V (50/60Hz)
U,V,W	出力	MINAS-HYPERモータに接続してください
E	接地用	インバータのベースを接地するための端子です

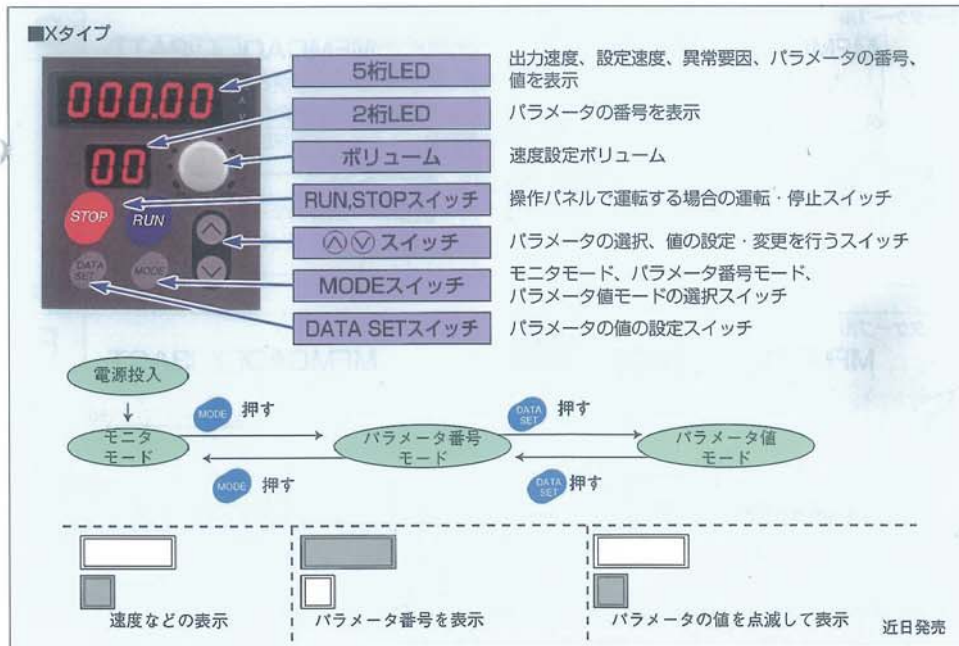
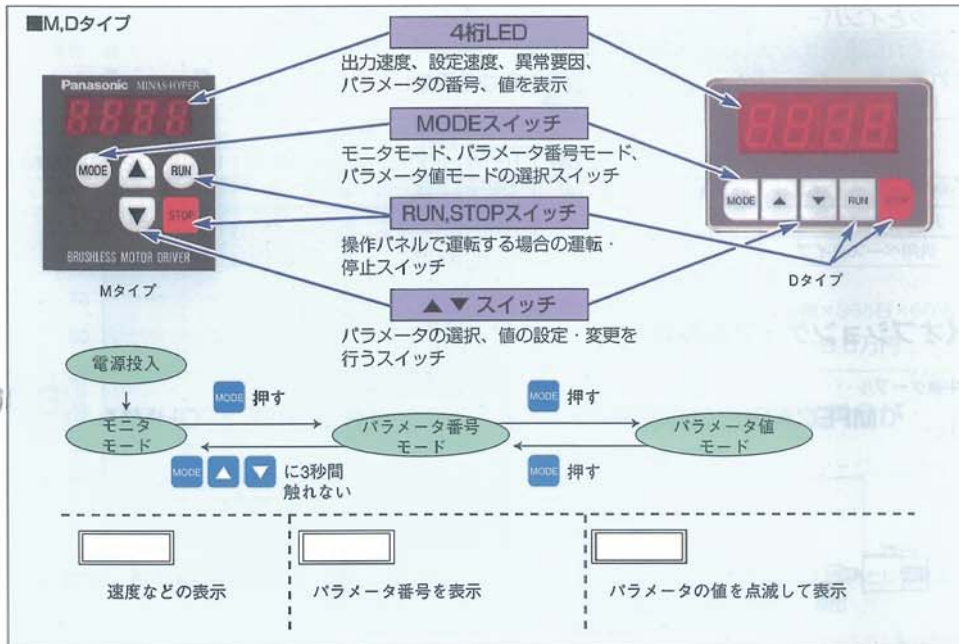
5V	速度設定用電源	DC+5Vが印加されています	
FIN	速度設定用アナログ入力	「FIN」 - 「G」間に0~+5Vを入力すると速度設定ができます	
G	制御用グラウンド	接点入力の共通グラウンド端子です	
入力	I1	正転/停止指令	「I1」-G間短絡で正転、開放で停止
	I2	逆転/停止指令	「I2」-G間短絡で正転、開放で停止
	I3	多段速設定選択端子	多段速の設定端子または、フリーラン停止、トリップリセット指令入力端子として使用できます
	I4		
出力	POUT	パルス出力	モータ軸1回転あたり24パルスの信号を出力
	O1	アラーム信号出力端子	オープンコレクタ出力端子です
	COM		

《標準接続図》



*ご使用に際し必ず「取扱説明書」をお読み頂き注意事項を充分ご確認の上、正しくお使いください。

《操作パネル》

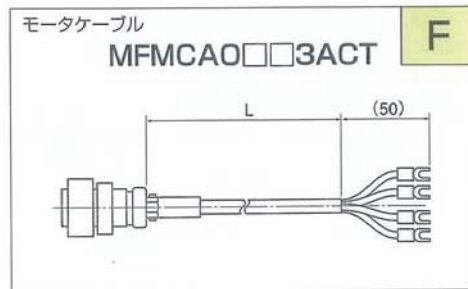
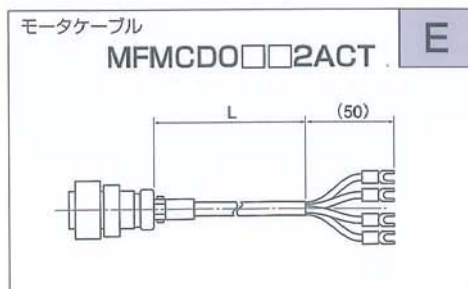
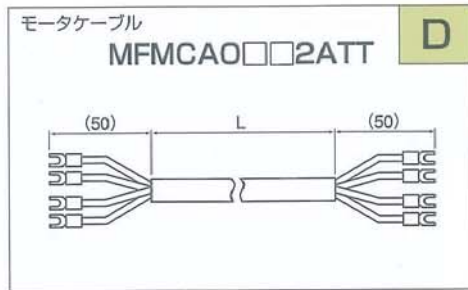
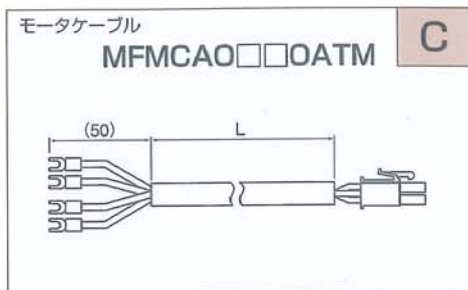
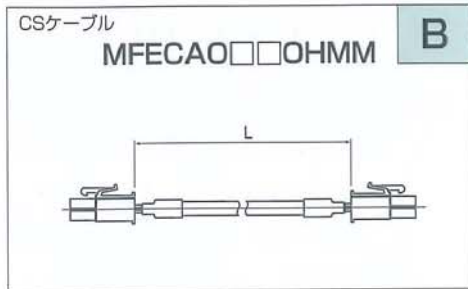
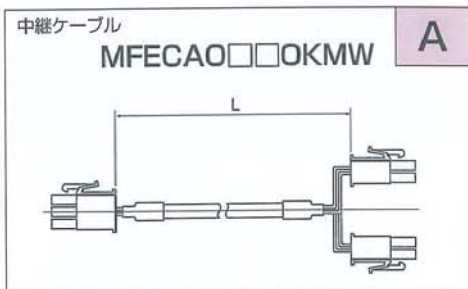


《オプション》

モータとインバータの接続には、オプションのケーブルをご使用ください。
それぞれに適用するケーブルは下表の通りです。
それぞれ3m、5m、10m、20m、の4種類の長さを用意しています。

	出力									
	5W	20W	50W	100W	200W	400W	750W	1.5kW	2.2kW	3.7kW
超小形タイプ	A	A	A	A	A	A	A	B E	B E	B F
汎用フランジタイプ					A	A	A	B D	B D	B D
汎用ベースタイプ					A	A	B C	B D	B D	B D

《オプションケーブル形状》



品番□□には長さ (L寸法) が入ります。03 : 3m、05 : 5m、10 : 10m、20 : 20m

(注) 寸法を変更することがありますから、設計用としてご利用の場合はさらに確定寸法をご照会ください。

《省エネ効果事例》【ファン負荷】

条件・適用モータ：3.7kW 200V 4Pまたは相当品
・風量：60%
・インバータ効率：95%

ダンパ制御との比較

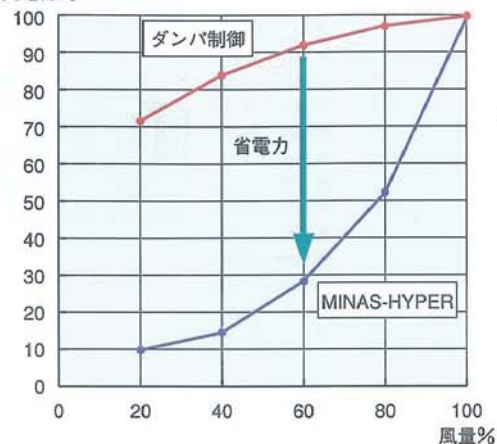
◆風量を60%に絞った場合の電力の節約

・ダンパ制御の場合の電力
 $3.7\text{kW} \times 0.92 \times 17\text{円} \times 24\text{時間} \times 365\text{日} \times 60\%$
= 30.4万円

・MINAS-HYPERの場合の電力
 $3.7\text{kW} \times 0.29 \times 17\text{円} \times 24\text{時間} \times 365\text{日} \times 60\%$
= 9.6万円

年間20.8万円の電気料金が節約できます

消費電力%



※電気料金は、1kWhあたり17円として算出
※負荷時間率は60%として算出

電源高調波ガイドライン

インバータから発生した高調波電流は電源トランスを介して受電点へ流出してゆきます。この流出高調波電流によって、他の需要家へ影響を及ぼすために、電源高調波抑制対策ガイドラインが制定されました。

●家電品・汎用品ガイドライン

インバータの場合には200Vクラス3.7kW以下が対象となります。
力率改善リアクトルを設置してください。

<松下電器・インダストリー営業所>

東北インダストリー	〒980-0803	仙台市青葉区国分町3-1-11	☎ (022) 263-4201
首都圏インダストリー	〒105-8586	東京都港区芝大門1-1-30 (ナショナル6号館)	☎ (03) 3438-5211
インダストリー関東	〒320-0806	宇都宮市中央1-1-1 (新ナショナルビル)	☎ (0286) 37-2271
インダストリー北関東	〒360-0037	埼玉県熊谷市筑波1-26-1	☎ (0485) 21-3755
インダストリー茨城	〒310-0026	水戸市泉町2-4-16 (茨城ナショナルビル3F)	☎ (029) 226-2401
インダストリー長野	〒390-0841	松本市渚2-9-45	☎ (0263) 26-3200
インダストリー千葉	〒260-0027	千葉市中央区新田町2-22	☎ (043) 246-1621
インダストリー新潟	〒950-0087	新潟市東大通り2-4-1	☎ (025) 246-2111
首都圏西インダストリー	〒192-0046	東京都八王子市明神町4-7-14 (八王子ONビル9F)	☎ (0426) 48-9218
東京インダストリー営業所	〒105-8586	東京都港区芝大門1-1-30 (ナショナル6号館)	☎ (03) 3438-5252
中東京インダストリー営業所	〒105-8586	東京都港区芝大門1-1-30 (ナショナル6号館)	☎ (03) 3438-5258
関連インダストリー	〒221-0835	横浜市神奈川区鶴屋町2-20-3 (第五安田ビル4F)	☎ (045) 313-7211
神奈川インダストリー	〒220-0004	横浜市西区北幸1-4-1 (天理ビル17F)	☎ (045) 319-5261
静岡インダストリー	〒420-0831	静岡市水落町1-1 (ナショナルビル)	☎ (054) 247-5151
中部インダストリー	〒461-8530	名古屋市東区泉1-23-30 (ナショナルビル)	☎ (052) 951-6305
インダストリー三重	〒514-0033	三重県津市丸ノ内455番 (日本団体生命津ビル3階)	☎ (0592) 26-7667
北近畿インダストリー	〒604-0845	京都市中京区烏丸通御池上ル二条殿町548 (ナショナルビル)	☎ (075) 256-3301
インダストリー北陸	〒920-0862	金沢市芳斉2-16-15	☎ (0762) 23-1132
近畿インダストリー	〒540-0001	大阪市中央区城見2-1-61 (ツイン21ナショナルタワー25F)	☎ (06) 949-2371
中国インダストリー	〒730-0042	広島市中区国泰寺町2-3-23 (広島ナショナルビル)	☎ (082) 248-1951
九州インダストリー	〒812-0016	福岡市博多区博多駅南1-2-13 (福岡パナソニックビル6F)	☎ (092) 481-1131
北海道支店インダストリー営業課	〒060-0003	札幌市中央区北三条西1-1-1 (ナショナルビル)	☎ (011) 207-7747
四国支店インダストリー営業部	〒760-0025	高松市古新町8番地1 (四国パナソニックビル)	☎ (0878) 26-1811



ISO 9001 認証取得
CERTIFICATE OF APPROVAL ISO9001



ISO 14001 認証取得
CERTIFICATE OF APPROVAL ISO14001

お客様技術相談窓口

産業機器モータ事業部
SE推進課

☎ (0720) 70-3057・3110 FAX (0720) 70-3120
受付窓口時間: 月~土曜日 9:00~17:00 (日曜・祝祭日は除きます)

故障や誤動作が直接人命を脅かしたり、人体に危害を及ぼす恐れのある装置 (原子力制御用・航空宇宙用・交通機関用・各種安全装置用など) に使用する場合は、その都度検討が必要ですので本カタログの弊社各支店・営業所にお問い合わせください。

ご使用に際し、必ず「取扱説明書」をお読み頂き注意事項を充分ご確認の上、正しくお使いください。

●お問い合わせは…

松下電器産業株式会社
モータ社
産業機器モータ事業部

〒574-0044 大阪府大東市膳福7丁目1番1号
☎ (代表) 大東 (0720) 71-1212 FAX (0720) 70-3151
本社 〒571-8501 大阪府門真市大字門真1006

このカタログの記載内容は
1998年6月現在のものです。