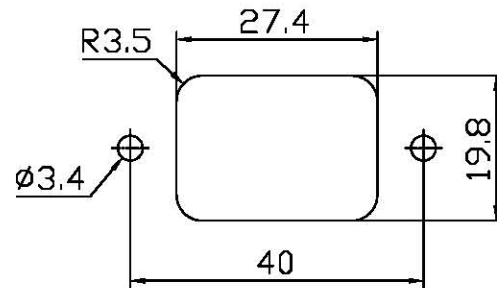
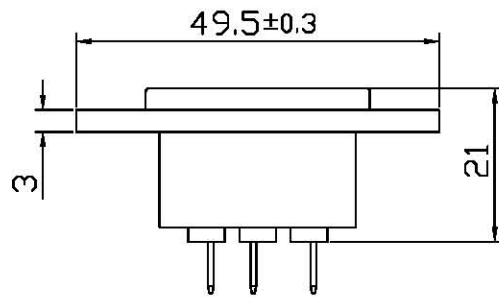
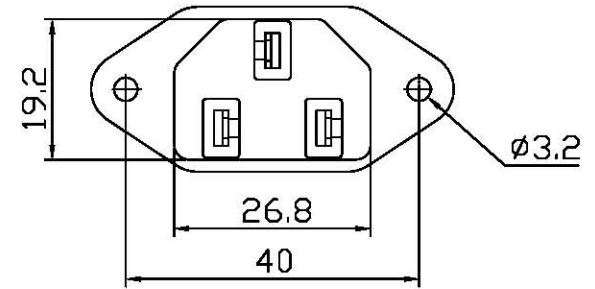
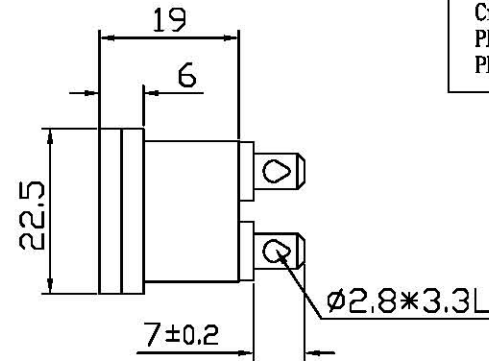
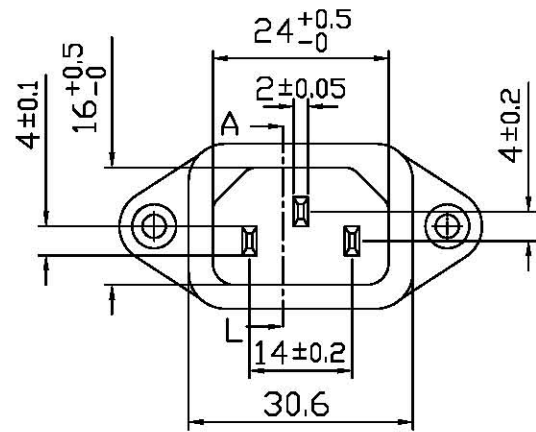
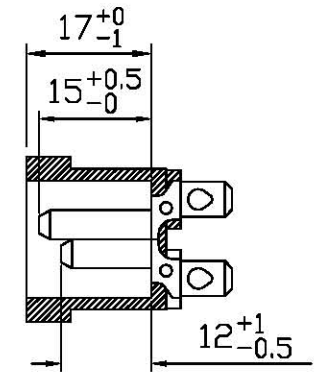


物質名稱	限值	測試方法
Pb(鉛)	<50PPM	IEC62321, IEC111, IECmethod. section11.120r13
Cd(鎘)	<5PPM	IEC62321, IEC111, IECmethod. section11.120r13
Hg(汞)	Not Detection	IEC62321, IEC111, IECmethod. section10
Cr ⁶⁺ (六價鉻)	Not Detection	IEC62321, IEC111
PBBS類	Not Detection	IEC62321, IEC111, IECmethod. section7
PBDES類	Not Detection	IEC62321, IEC111, IECmethod. section7



PANEL CUT-OUT



SECTION. AL

版別	日期	變更原因	繪圖	UL	CCC
C5				CSA	KTL
C4				VDE	
C3				SEMKO	
C2				NEMKO	
C1				DEMKO	
繪圖	羅 娟	設計	日期	FIMKO	
			2009/07/11	審核	核准

TOLERANCE UNLESS OTHERWISE MARKED	10A/15A 250V~
DIMENSION : 0 — 10 ±0.1	1. SOLDERING: PIN BRASS STRIP 0.8X3T TIN PLATING
比例 : 1:1 10 — 30 ±0.3	2. CONTACT: PIN BRASS STRIP 2X4 TIN PLATING
UNIT : mm 30 — 100 ±0.5	3. BODY INSULATOR: PBT UL94V-0
喜威達 企業股份有限公司	
SWEETA PRODUCTS CORPORATION	
型 號	
SC-9-1	
版 別	C 版