

MR16 Series



特色

- 可直接替代傳統鹵素 MR16
- 良好的散熱表現
- 無UV光
- 保固一年

應用

- 招待照明
- 建築照明
- 景觀照明
- 商業照明
- 船/安全/庭園照明

最大額定值

參數	符號	額定值	單位
輸入電壓	V_{rms}	12V _{ac} / 12~20V _{dc}	V
LED接面溫度	T_j	125	°C
總出光量	ΦV	90	lm
塑膠底座溫度	T_c	75	°C
操作(使用)溫度	T_{opr}	-30 ~ 40	°C
保存溫度	T_{stg}	-30 ~ 60	°C
散熱片溫度 (30°C)	T_h	60	°C

產品名稱定義

MR16 - 3 NW A

a

b

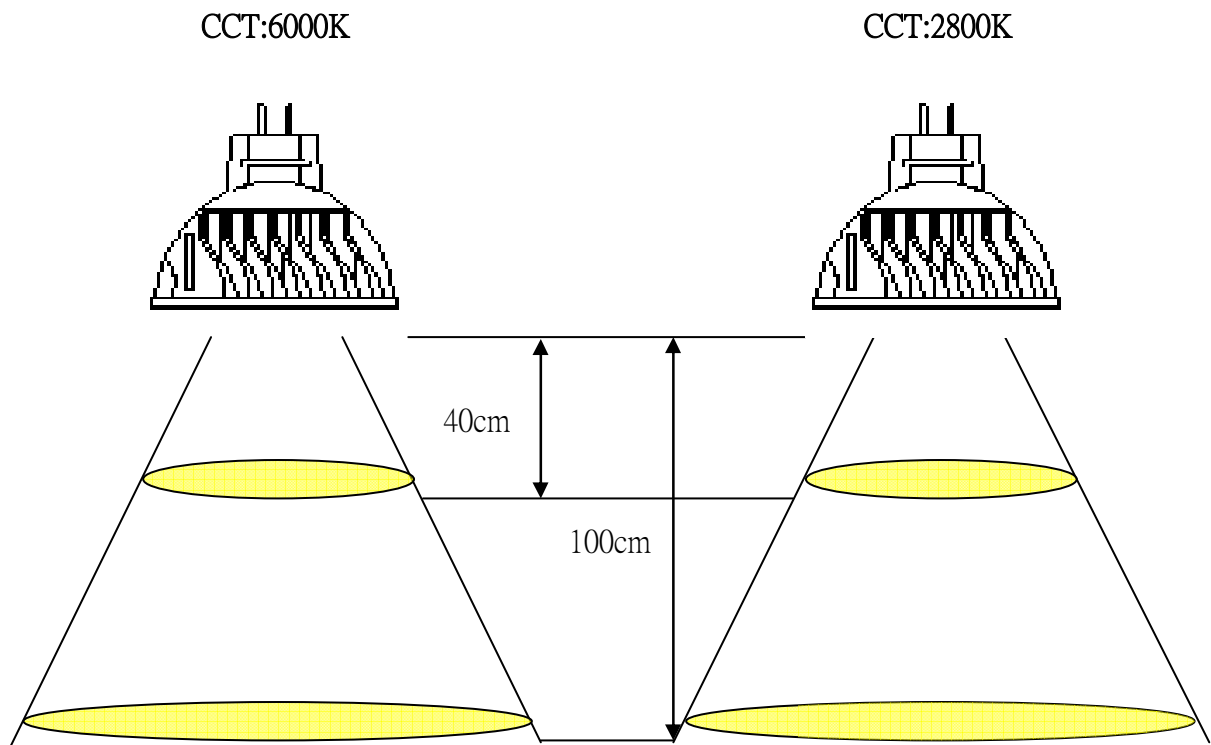
c

d

<u>a</u> 項目		<u>b</u> 功率		<u>c</u> 顏色		<u>d</u> 角度	
代碼	型式	代碼	型式	代碼	型式	代碼	型式
MR16	MR16	3	3W	NW	白	A	半球凸面
				WW	暖白	B	平面15°
						C	平面30°

MR16 Series

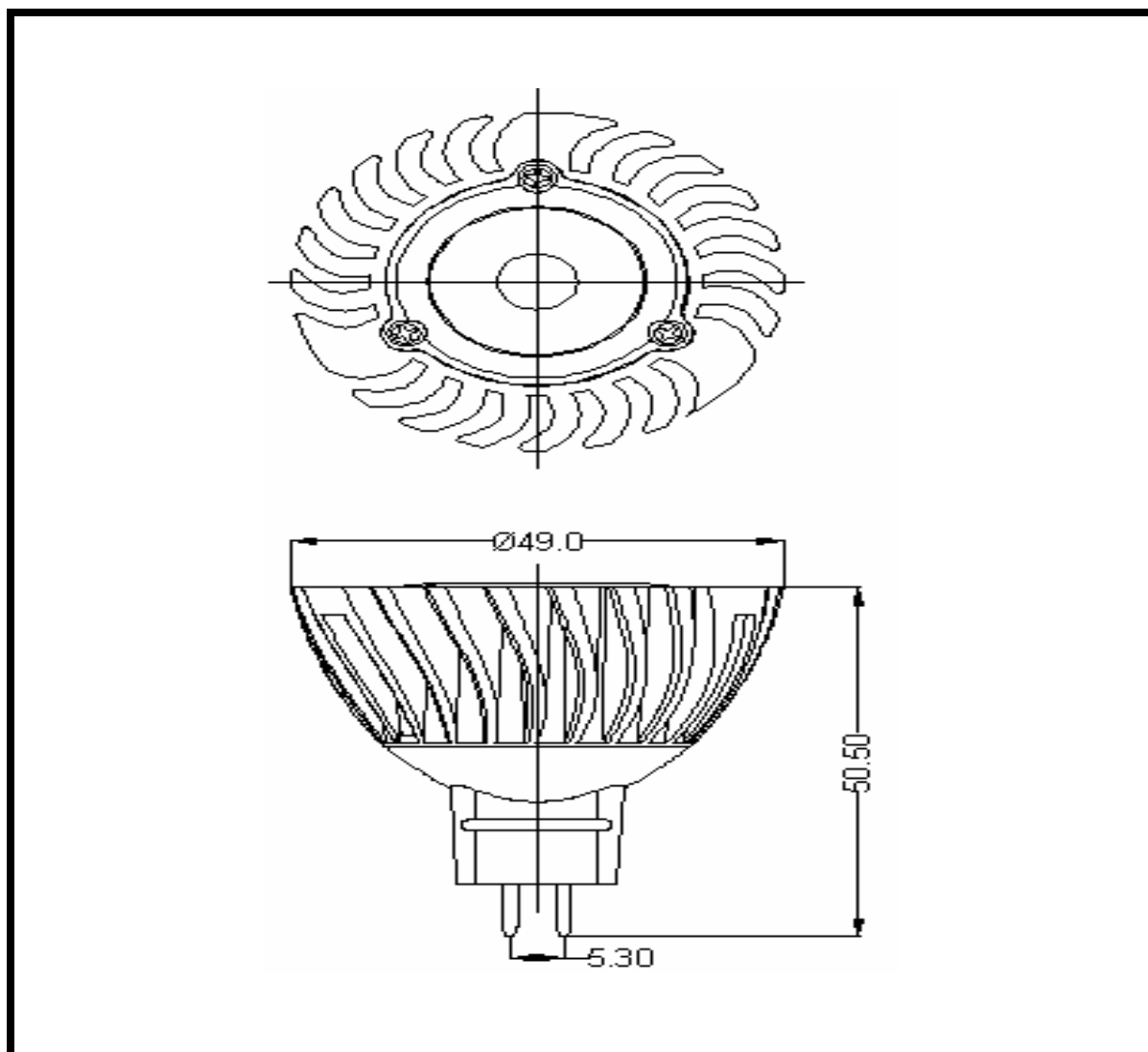
視覺效果



	15°		30°		半球凸面		單位
	白	暖白	白	暖白	白	暖白	
Illuminance @40cm							lux
Illuminance @100cm							

MR16 Series

產品尺寸圖



針腳樣式

- GU 5.3

備註

- 只能使用於戶內(室內)
- 使用時，不可讓周遭環境溫度超過 40°C
- 當安裝完成使用時，如有發生閃爍現象，是因為傳統變壓器品質不好所造成的，此時請洽詢購買LED專用的變壓器，就能改善此現象發生。