

MODEL KF116P

16-Port Combo Free KVM Switches over IP



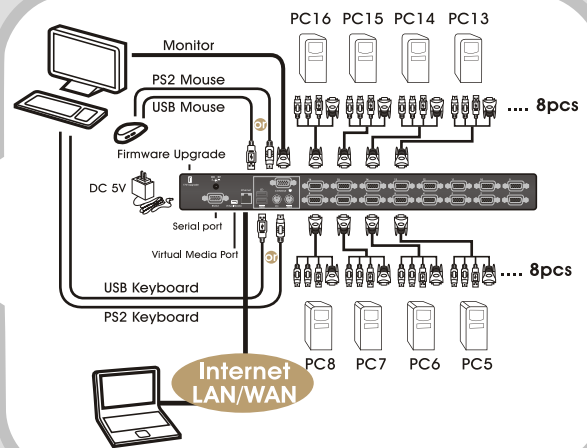
高階的KF116P是16埠雙介面IP KVM，電腦端及控制端皆支援PS/2與USB介面的鍵盤與滑鼠，它能夠從近端控制台管控所連接的伺服器，另外，也可透過網際網路控制遠端的伺服器。安全性的管控機制(SSL)、密碼保護、多種語言的OSD及支援多種熱鍵組合讓您的管控更加得心應手。

USB PS/2 VGA IP_{KVM}

功能特點

- ※ 內建 16 埠雙介面 KVM 電腦切換器功能，節省資源成本，讓您無論任何時間、地點都可以管理遠端伺服器
- ※ KF116P可與KCL系列LCD KVM搭配成為可遠端操控的LCD OVER IP KVM
- ※ 可透過數據機連上 KF116P 以做為遠端網際網路連接的另一選擇
- ※ 支援OS / BIOS 層級管理
- ※ 可透過網路遠端電腦檔案資料互傳
- ※ 遠端不需安裝任何軟體即可控管近端伺服器/電腦
- ※ 支援 256 位元 SSL 加密
- ※ 遠端高性能鼠標同步速度
- ※ Combo Free電腦端雙介面 - 支援 PS/2 或 USB1.1/2.0 介面鍵盤及滑鼠，一線到底輕鬆安裝
- ※ 提供一組螢幕及PS/2或USB雙介面鍵盤滑鼠控制端連接埠，混合搭配不當機設計
- ※ 具備串接功能，最高串接層級 3 層，可串接到4096台PC / Server
- ※ 具備自動掃描功能，可在電腦間自動切換，方便監控且可設定掃描時間及選擇掃描主機
- ※ 具備帳號密碼安全機制管控
- ※ 具備LED狀態燈設計
- ※ 標準19吋1U機架式設計
- ※ 內建Mini USB韌體升級埠
- ※ 可設定 16 組快捷鍵，方便操作
- ※ 支援多達 15 位使用者同時登入，並監控同一伺服器 (單一通道)
- ※ 支援多達 35 位使用者帳號
- ※ 支援 10/100Base-T、TCP/IP 及 HTTP
- ※ 支援超高影像品質，近端最高可達2048 x 1536；遠端最高可達1600 x 1200
- ※ 支援 256 位元 SSL 加密
- ※ 可線上更新韌體
- ※ 台灣生產製造，品質穩定

連線示意圖



詳細規格

型號	KF116P		
連接介面	近端控制端	鍵盤	1 x Mini Din-6 母 ; 1 x USB TypeA 母
		螢幕	1 x HDB-15 母
		滑鼠	1 x Mini Din-6 母 ; 1 x USB TypeA 母
	電腦 (KVM) 連接端	鍵盤	16 x HDB-15 母
		螢幕	
		滑鼠	
	LAN 連接埠	1 x RJ-45 母	
	電源插孔	1 x DC 插孔	
	韌體更新埠	1 x Mini USB 母	
虛擬媒介埠	1 x Mini USB 母		
連接埠	1 x RS-232 母		
電腦選擇方式	OSD 視訊選單 / 鍵盤熱鍵 / 面板按鍵		
可支援作業系統	Windows 98SE/ME/2000/XP/Vista/7/2003 Server, Linux, Mac OS9/OSX and Sun Micro		
網路支援介面	TCP/IP, HTTP, HTTPS, DHCP, SSL		
耗電量	DC 5V 2A		
視訊解析度	近端-可達 2048 x 1536		
	遠端-可達 1600 x 1200		
環境	操作溫度	0° ~ 50° C	
	儲存溫度	-20° ~ 60° C	
	濕度	0 - 80% RH, 非凝結	
機體屬性	外殼材質	金屬	
	重量	1960 公克	
	尺寸(L x W x H)	440 x 157 x 45 mm	

包裝明細

- ※ 1 x KF116P
- ※ 16 x 四合一整用整合線-1.8m (PS/2+USB KVM Cable)
- ※ 1 x RS-232連接線
- ※ 1 x 機架面板
- ※ 1 x 變壓器
- ※ 1 x 安裝光碟片