



GA4800

壓力/液位/熱電偶/溫度/一氧化碳 /RS485數位PID警報控制器

特點：

- 業界唯一，首創RS-485各種程式免費下載，歡迎使用
- 輸出RS485數位信號MODBUS RTU格式
- 通訊傳輸效率2400、4800、9600、19200K
- 儀錶RS485串列位址1~255台
- 各式熱電偶、熱電阻輸入信號選擇
- 二組警報Hi、LO具有LED指示燈號
- 標準DC24V輔助電源 (Sensor傳送器驅動電壓)
- 訊號4~20mA實際值再傳輸，可搭配PLC、DDC監控系統
- 可應用於學校節能控制、電信機房、生技產業、環境試驗箱、養殖廠、醫療節能、空調設備、電子設備監控遠端控制



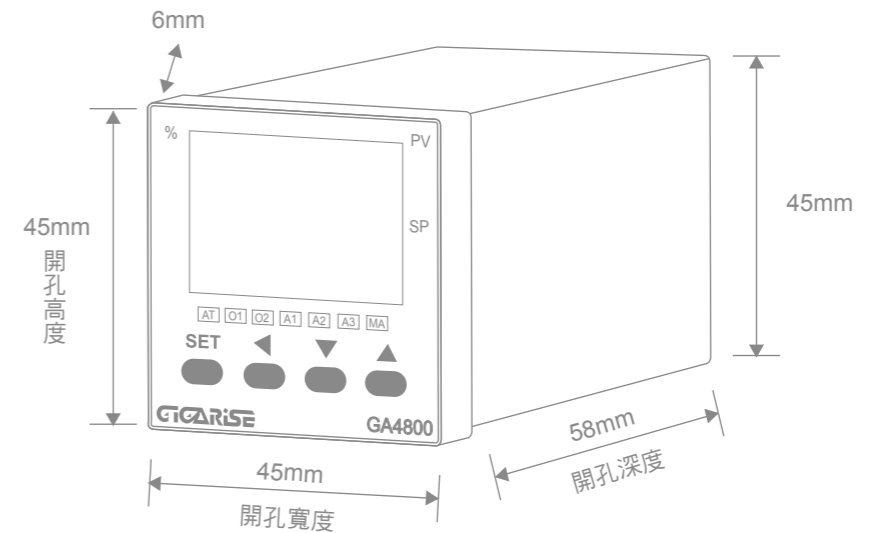
規格

規格說明	
輸入訊號	熱電偶：J. K. T. E. B. R. S. N.C 白金熱電阻：DIN PT 100Ω JIS PT 100Ω 線性信號：4~20mA; 0~50mV; 1~5V; 0~10V...
精度	熱電偶±1°C; 白金熱電阻±0.2°C; 線性信號±3μV
取樣時間	0.1秒
A/D 解析度	16 bits
RS485輸出訊號	數位RS485信號MODBUS RTU格式
通訊傳輸效率	2400 or 4800 or 9600 or 19200
儀錶RS485串列位址	1 ~ 255台
控制	比例帶:0~300%
	積分時間:0~3600 sec 微分時間:0~1000 sec
輸出週期	繼電器：15秒/脈波電壓 (SSR)：1秒
	線性電流/線性電壓：0秒
輸出	繼電器：110 VAC / 5A , 220VAC / 3A
	脈波電壓 (SSR)：DC 0/24V (電阻性負載250Ω以上)
	線性電流：4~20mA (電阻性負載600Ω以下)
消耗電力	4VA以下
一般規格	工作電源：AC 90~264VAC 50 / 60Hz
	操作環境溫度：0~50°C
	操作環境濕度：0~90 %

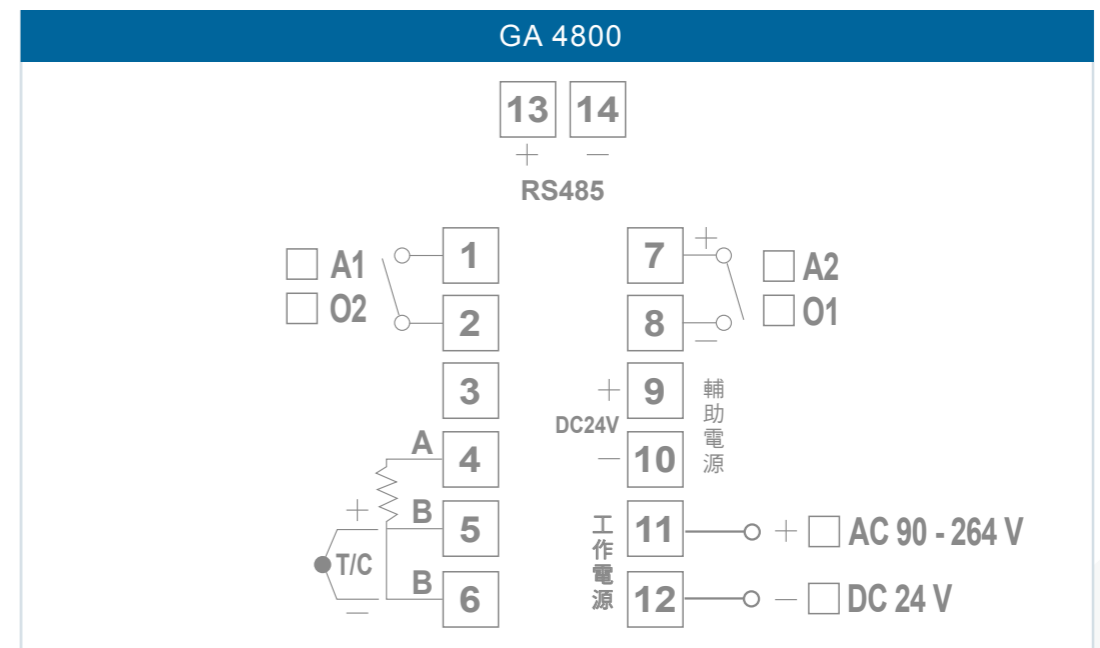
輸入種類及範圍	
種類	範圍
J	-50 °C ~ 1000 °C -58 °F ~ 1832 °F
K	-50 °C ~ 1370 °C -58 °F ~ 2498 °F
T	-270 °C ~ 400 °C -454 °F ~ 752 °F
E	-50 °C ~ 750 °C -58 °F ~ 1382 °F
B	0 °C ~ 1800 °C 32 °F ~ 3272 °F
R	0 °C ~ 1750 °C 32 °F ~ 3182 °F
S	0 °C ~ 1750 °C 32 °F ~ 3182 °F
DPT	-200 °C ~ 850 °C -328 °F ~ 1652 °F
JPT	-200 °C ~ 650 °C -328 °F ~ 1202 °F
mA	-1999 ~ 9999
mV	-1999 ~ 9999
V	-1999 ~ 9999

警報模式	
絕對上限警報	絕對下限警報
偏差值上限警報	偏差值下限警報
區域外警報	區域內警報
絕對上限延遲警報	絕對下限延遲警報

外型尺寸圖



接線圖



訂購規格

GA4800	□	□	□	□	□	□					
輸入信號	代碼	第一組輸出	代碼	第二組輸出	代碼	警報控制	代碼	通訊選擇	代碼	工作電源	代碼
熱電偶	T	不選擇	N	不選擇	N	不選擇	N	不選擇	N	AC 90-264V	A
白金熱電阻	D	繼電器	R	繼電器	R	1組	1	RS-485	C	DC 24 V	D
線性信號	L	SSR	P	線性電流	M	2組	2				
		線性電壓	V	再傳輸	G						