

TOP series

全自動立式離心機

AUTOMATIC CENTRIFUGES

無段變速

使用變頻器改變頻率設定回轉速度，配合處理物的性狀，採用最適當的回轉數來運轉。

防爆結構

採用防爆馬達，具有防爆功能。

噪音小

在起動與制動時均能安靜順暢的運轉。

無須維修

此機器未採用離合器、剎車來令片、皮帶等消耗品，構造簡單，保養容易。

安裝費用少

佔地空間少，耗電量少，且機身不高符合經濟性。

固形物排出容易

排出口面積大，且外殼內部沒有支架，固形物很容易落下。固形物不容易附著及造成污染。



用 途

化學工業：ABS樹脂、AS樹脂、脂肪酸、疊氮化鈉、正乙烷酸、硼酸、蛋氨酸、螢光體、滑石、檸檬酸、發泡劑、染料、各種合成樹脂等。

醫藥業：抗生素、醫藥品中間體、維生素、中藥、生藥、氨基酸、農藥、驅蟲劑、除草劑等。

食品業：香料、食鹽、谷氨酸鈉、玉米澱粉、糖精、化學調味料、澱粉、製糖、食品添加物等。

We shall change the content of material without previous notice.



Vision for the Future

TANABE WILLTEC INC

Head Office :

2-18 Kanei-cho, Kita-ku, Osaka, 530 Japan
Phone (06) 356-1155 Fax (06) 356-1154

Tokyo Branch :

4-3-13 Tatekawa, Sumida-ku, Tokyo, 130 Japan
Phone (03) 3846-0841 Fax (03) 3846-0842

Hirakata Plant :

2-6 Shodai-Tachika, Hirakata, Osaka, 573 Japan
Phone (0720) 56-3621 Fax (0720) 56-3636

Yodogawa Plant :

2-2-97 Sugahara, Higashiyodogawa-ku, Osaka, 533 Japan
Phone (06) 321-5771 Fax (06) 328-2783



GOOD MORNING

晨安企業股份有限公司

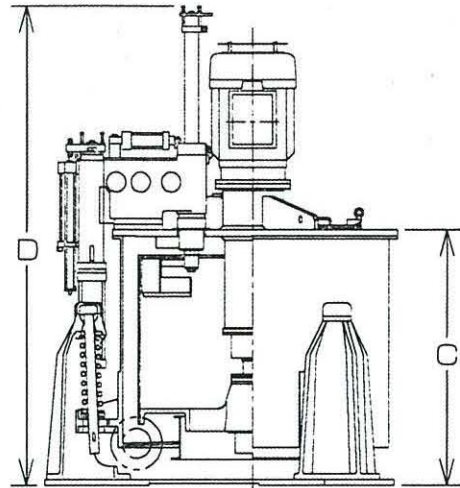
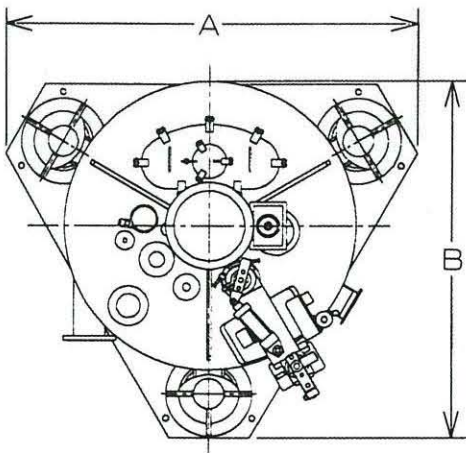
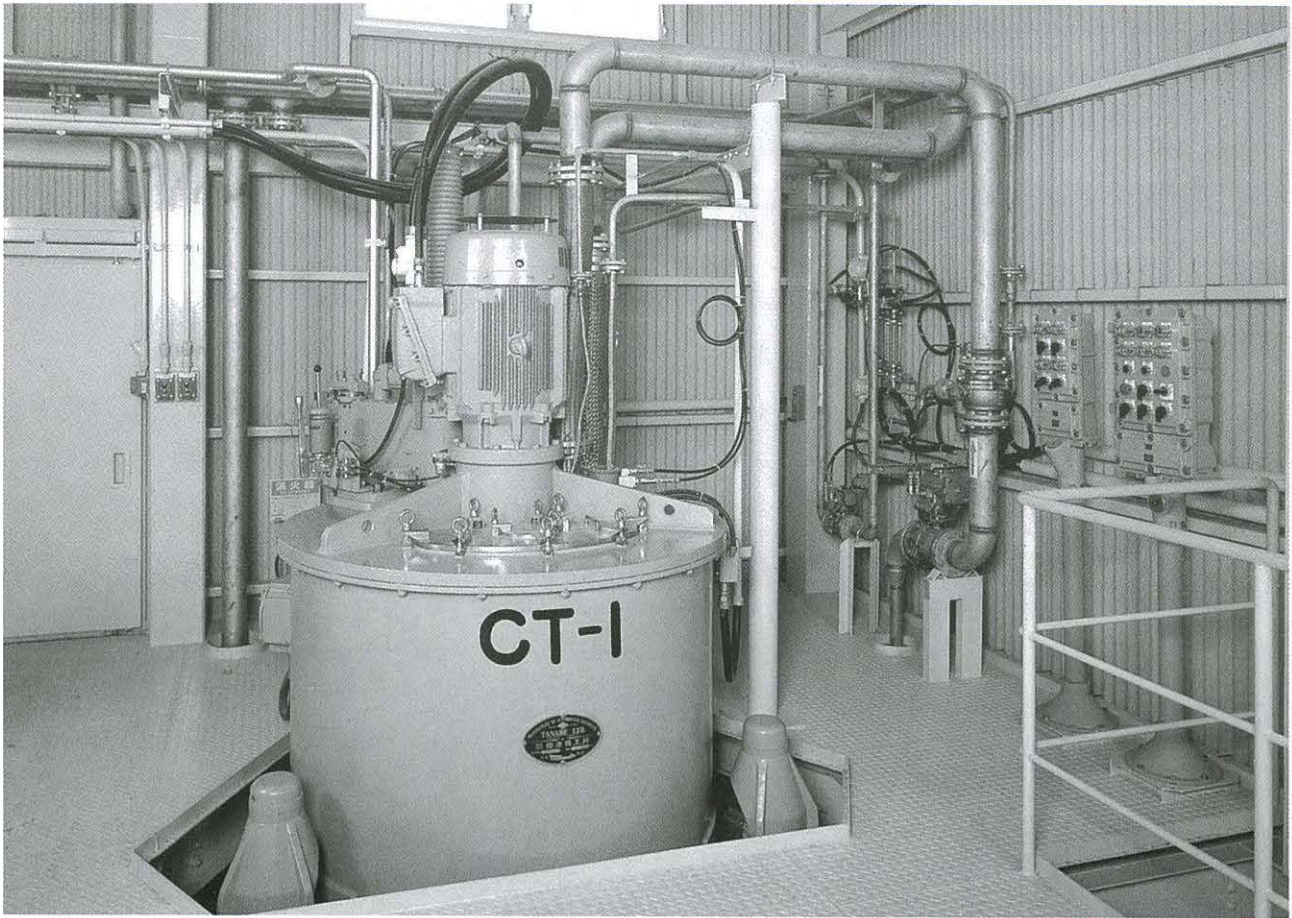
GOOD MORNING Enterprise Co., Ltd.

台灣 台北市南港區成功路一段32號5樓之10
5 F-10, NO. 32, CHENG-GONG ROAD, SEC. 1,
NAN-GANG, TAIPEI, TAIWAN
TEL: 886-2-6616-0668 FAX: 886-2-6616-0669
http://www.goodmorning.com.tw
E-mail: gm1219@ms64.hinet.net

全自動立式離心機

TOP 型使用狀況

驅動電動機在上方



規格表

機械型式	Basket 規格	最大容量 (l)	迴轉數 (rpm)	遠心效果 (G)	馬達 (KW)	機械重量 (kg)	主要規格 (mm)			
	直徑×深度(mm)						A	B	C	D
TOP-36	915 × 500	140	1250	800	15	1900	1730	1510	1030	1930
TOP-42	1070 × 700	260	1160	800	22	2800	1960	1720	1260	2440
TOP-48-80	1220 × 800	480	1080	800	30	3600	2160	1890	1360	2690
TOP-48-100	1220 × 1000	600	1080	800	37	4500	2160	1890	1600	3160
TOP-60	1520 × 1050	960	840	600	55	6500	2590	2240	1710	3340

※也可按用戶需要，上方採用油壓驅動（AUT型）
 ※濕濾餅之假比重較大時，請與製造廠家商談。

田邊離心分離機 洽詢表

年 月 日

晨-Ref.04-TANABE-02

公 司 名 稱		TEL		FAX		
地 址						
單 位 負 責 人		部門:				
原 液 性 質	設 備 名 稱/目 的					
	前 後 程 序					
	原 液	名稱〔或組成〕			沸 點	
		揮發性	<input type="checkbox"/> 有 <input type="checkbox"/> 無	易 燃 性	<input type="checkbox"/> 有 <input type="checkbox"/> 無	起 泡 性
		腐蝕性	<input type="checkbox"/> 有 <input type="checkbox"/> 無	毒 性	<input type="checkbox"/> 有 <input type="checkbox"/> 無	
		原液濃度		比 重		黏 度
	固 體	比 重	真 比 重		假 比 重	
		粒 徑 分 布				
		粒 子 形 狀		壓 縮 性		其 他
		凝 聚 性		沉 降 性		熔 點
濾 液	比 重		黏 度			
是否隨時間變化						
對人體危害性			MSDS	<input type="checkbox"/> 有 <input type="checkbox"/> 無		
其他操作注意事項						
處 理 條 件	處理量	原料·乾濾餅	Kg/hr	運轉時間/天	處理溫度	
	分離後固體含液率		%	澄清液中的固體含量	%	
	清洗〔或不需液體〕	清洗液名稱		清洗液量	助劑	
	固體〔或液體〕	<input type="checkbox"/> 固 <input type="checkbox"/> 液	目前處理方法			
	若選用過濾乾燥則需填	乾燥溫度: °C	乾燥條件	<input type="checkbox"/> 通氣 <input type="checkbox"/> 真空	使用破碎機	<input type="checkbox"/> 可 <input type="checkbox"/> 否
其 他	蒸 氣	MPa	冷卻水	°C	MPa	
	電 源	V Phase Hz				
	其 他					
	安裝場所描述	安裝場所	<input type="checkbox"/> 室內· 室外	<input type="checkbox"/> 無塵室	等級:	
使用材質	液體接觸部	金屬部		密封材料		
備 註						

晨安企業股份有限公司 TEL : (02)6616-0668 FAX : (02)6616-0669

E-mail : @goodmorning.com.tw

From : _____

<http://www.goodmorning.com.tw>