



SD800

溫溼度顯示器/溫度/差壓/壓力 /一氧化碳/二氧化碳大型警報 控制顯示器

特點：

- 輸入訊號:PT100Ω,K,J,T,E,B,R,S,4~20mA,0~10V
- RS485輸出訊號:可選擇輸入或輸出RS485二選一功能
- 數位RS485信號,MODBUS RTU格式
- 支援系統傳輸格式N81、N82、O81、E81
- 通訊傳輸速率:2400、4800、9600、19200
- 儀錶RS485串列位址:可定址1~255台
- RS485讀取速率:200ms
- 警報功能:2組,選配功能
- 可RS485及再傳輸4~20mA同時輸出
- 2組警報功能可規劃 Hi、Lo警報精確穩定經濟實用
- 顯示精度:±0.3 FS
- 外框材質:鋁框
- 產品規格:可拆換DIN滑軌型
- 產品單位:可依照客戶需求訂制單位及中文字選擇
- 內鍵輔助電源:DC24V
- 可應用於停車場、圖書館、博物館、電信機房、養殖廠
空調無塵室、校園節能控制、溫室蔬果倉庫、醫院節能



顯示字體：4" 3位數加中文雙層顯示
外框尺寸：長30cm×寬45cm×厚7cm



顯示字體：4" 3位數雙層顯示
外框尺寸：長30cm×寬37cm×厚7cm



顯示字體：4" 3位數單層顯示
外框尺寸：長15cm×寬37cm×厚7cm



顯示字體：4" 3位數加中文單層顯示
外框尺寸：長15cm×寬45cm×厚7cm



顯示字體：4" 4位數單層顯示
外框尺寸：長15cm×寬45cm×厚7cm



顯示字體：4" 6位數單層顯示
外框尺寸：長15cm×寬65cm×厚7cm

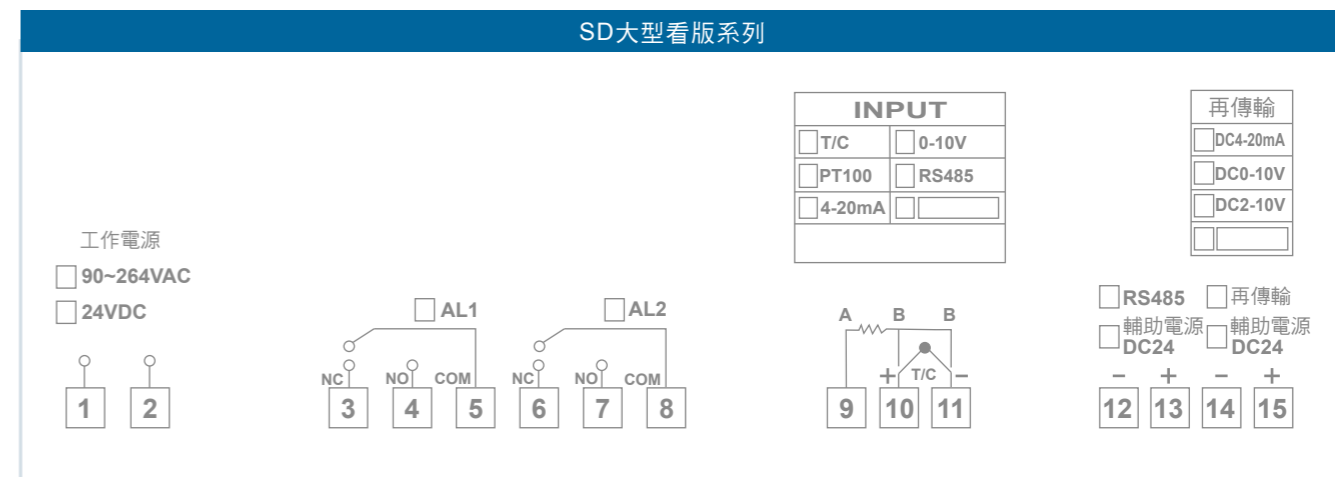


顯示字體：4" 3+4位數混合加中文參層顯示
外框尺寸：長45cm×寬45cm×厚7cm



顯示字體：4" 4位數加參欄中文參層顯示
外框尺寸：長45cm×寬65cm×厚7cm

接線圖



訂購規格

SD80																	
外觀尺寸	代碼	第一組輸入信號	代碼	第二組輸入信號	代碼	第三組輸入信號	代碼	溫度警報	代號	再傳輸功能	代碼	通訊輸出選用	代碼	字體顯示亮度選用	代碼	工作電源	代碼
長 30 cm×寬37cm×厚 7 cm	800	不選擇	N	不選擇	N	不選擇	N	不選擇	N	不選擇	N	不選擇	N	室內型一般亮度顯示	D	AC90~264V	A
長 30 cm×寬45cm×厚 7 cm	802	熱電偶	T	熱電偶	T	熱電偶	T	1組	T1	第一組再傳輸功能	1	第一組RS485輸出功能	1	戶外型高亮度顯示	S	DC24V	D
長 15 cm×寬37cm×厚 7 cm	803	白金熱電阻	D	白金熱電阻	D	白金熱電阻	D	2組	T2	第二組再傳輸功能	2	第二組RS485輸出功能	2				
長 15 cm×寬45cm×厚 7 cm	806	線性信號	L	線性信號	L	線性信號	L	溼度警報	代號	第三組再傳輸功能	3	第三組RS485輸出功能	3				
長 45 cm×寬45cm×厚 7 cm	807	RS485	C	RS485	C	RS485	C	不選擇	N	4~20mA	4	Specfiec	S				
長 45 cm×寬65cm×厚 7 cm	808	Specfiec	S	Specfiec	S	Specfiec	S	1組	R1	0~10V	5						
長 15 cm×寬65cm×厚 7 cm	809							2組	R2	2~10V	6						
Specfiec	S									Specfiec	S						