



SD4000

4迴路/PT100/熱電偶/電壓 電流/直流信號隔離轉換器

特點：

- 電壓/電流/熱電偶/AI/AO/DI/DO/輸出RS485模組監控
- 數位化RS485通信功能標準(MODBUS RTU格式)
- RS485串列位址1 ~ 255台
- 通訊傳輸速率9600 or 19200 or 38400 or 57600 or 115.2k
- 儀錶支援傳輸格式N81、N82、E81、O81可調整
- 多迴路輸入訊號可選擇電壓/電流/熱電偶溫度轉換器、使用者可各別指定輸入訊號、訂購獨立使用
- 多組輸出直流轉換器、訊號可選擇4~20mA、0~10V
- 可應用於電力環境設備、太陽能面板溫度、養殖廠、校園節能控制、空調無塵室、冰水主機水管溫度設備



規格

主要規格		
輸入訊號	熱電偶類型: K, J, T	PT100Ω兩線式
	電流: 4~20mA	電壓: 0~10V
精確度	熱電偶±1°C、線性信號±0.1%	
輸出訊號	RS485數位信號MODBUS RTU格式(具有通訊指示燈)	
A/D解析度	16 bits	
RS485讀取速率	200ms	
輸入阻抗	T/C、DCmA: 2.7Ω、DCV: 100KΩ	
輸出負載阻抗	mA小於700Ω、V大於600Ω	
繼電器DO輸出控制	繼電器: 110VAC / 5A、繼電器: 220VAC / 3A、繼電器: DC24V / 2A	
隔離	4 KV. between input and output	
尺寸規格	長125mm X 寬160mm X 厚59mm	
安裝方式	DIN滑軌	
操作溫度	-10 to 50°C無結露	

訂購規格

SD4000

輸入信號組別	代碼
I/P:1 x O/P:4	1
I/P:2 x O/P:4	2
I/P:4 x O/P:4	4

輸入信號選擇	代碼
K Type	K
J Type	J
PT100Ω兩線式	D
4 ~ 20mA	M
0 ~ 10V	V
Specific	S

輸出信號選擇	代碼
4 ~ 20mA x 4	M
0 ~ 10V x 4	V
Specific	S

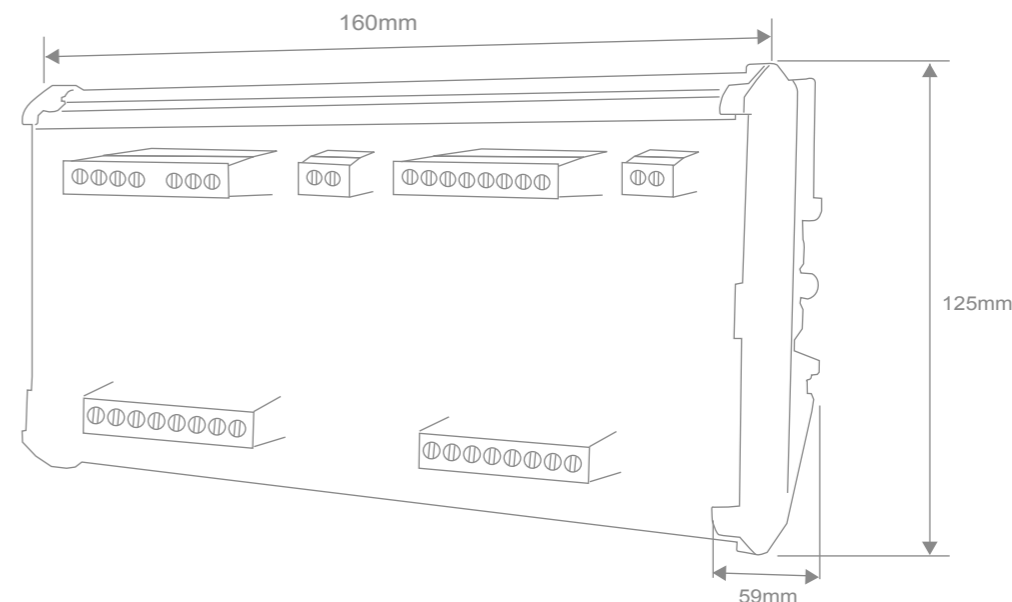
繼電器輸出	代碼
不選擇	N
DO x 4	D

輸入信號	代碼
不選擇	N
DI x 4	D

通信輸出	代碼
不選擇	N
RS485	C

工作電源	代碼
DC24V	D

多功能系統監控模組



接線圖

