



# GR1000

## LCD液晶背光顯示器/溫溼度 傳送器/RS485溫溼度感測器

### 特點：

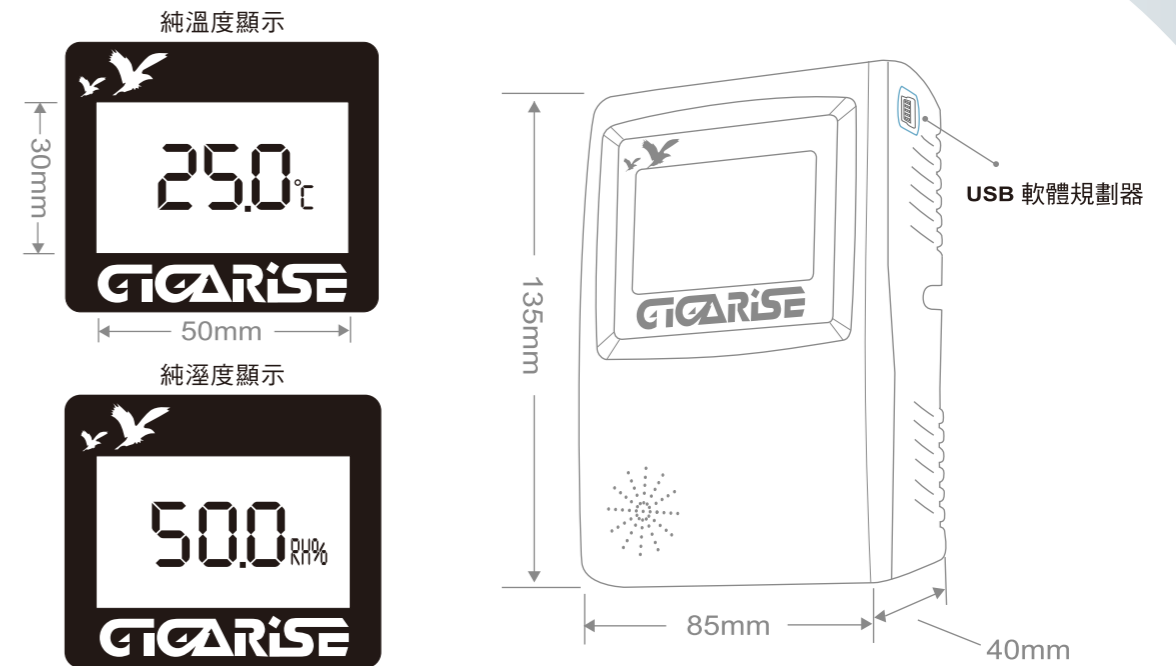
- 可同時輸出二組4~20mA及RS485數位信號MODBUS格式
- 通訊傳輸9600、19200、38400、57600、115.2K
- 支援系統傳輸格式N81、N82、E81、O81
- RS485串列位址1~255台
- 溫溼度採用進口半導體兩用型晶片
- 溫溼度偵測LCD顯示RS485數位輸出訊號具有通信指示燈
- 經由RS485通信系統溫溼度及氣體具有視覺可補偏差值
- 具有數位化修正USB多功能原廠微調校正值及免費軟體
- 溫度LCD顯示可自行修正-50~100°C或USB微調校正值
- 溫溼度顯示型LCD或USB視窗按鍵可視覺補偏差修正值
- 數位化按鍵4~20mA 可校正系統儀錶或USB高低點校正值
- 溫度可USB規劃-50~100°C
- 溫溼度可規劃1~10秒輸出取樣時間快與慢速度之功能
- 應用於溫室蔬果倉庫、實驗室、醫療節能、養殖廠、冷藏室、校園節能控制、空調無塵室、停車廠、電信機房整廠設備等



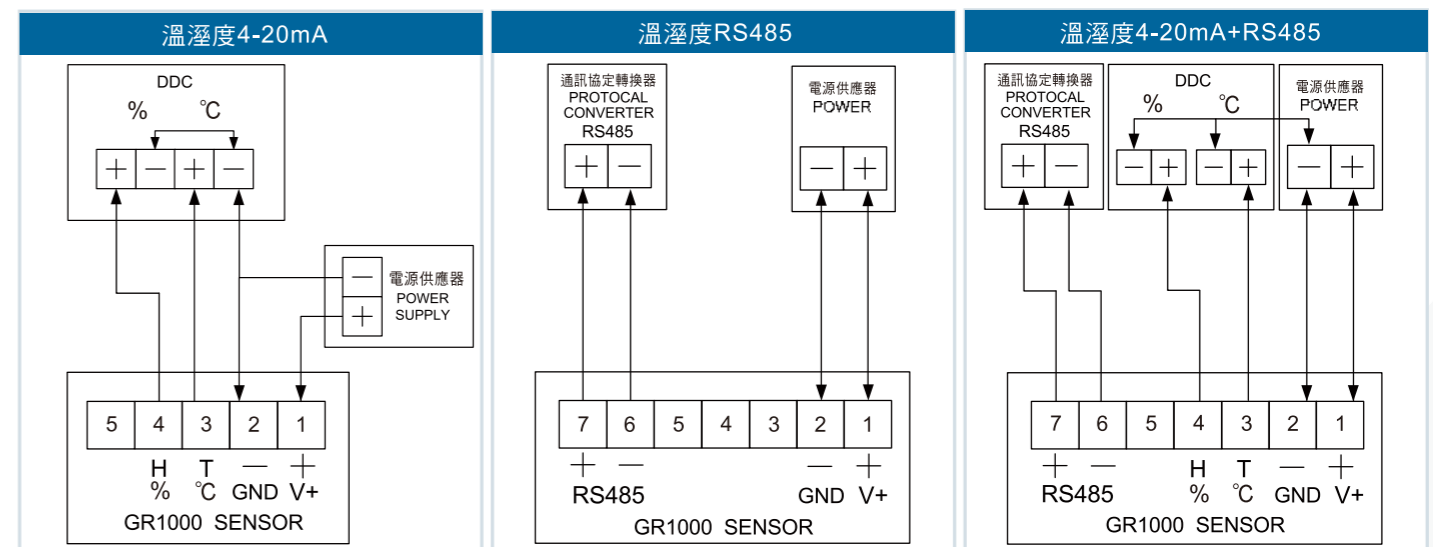
### 規格

主要規格	
RS485輸出訊號	數位RS485信號MODBUS RTU格式, 具有通信功能指示燈 (可搭配人機介面PLC, DDC, PC達到遠端即時監控之功能)
支援系統傳輸格式	N81 N82 081 E81
通訊傳輸速率	2400 or 4800 or 9600 or 19200 or 38400 or 57600 or 115.2K
儀錶RS485串列位址	可定址1~255台
RS485讀取速率	200ms
背光LCD顯示	溫溼度傳送器/ 溫度傳送器/ 溼度傳送器/ 白色LCD背光顯示
負載阻抗電流輸出	線性電流：4~20mA (電阻性負載500Ω以下), 0~10V (電阻性負載600Ω以上)
溫溼度感測元件	溫溼度採用進口半導體兩用型晶片
溫溼度使用環境測量範圍	溫度-10~50°C 溼度：0~100%RH(非結露)
溫溼度量測精度	±3%RH(10~90%RH)(於25°C時), ±0.4°C(於25°C時) (溫溼度精確度測量工作電壓24VDC環境溫度於25°C時)
溫溼度輸出取樣時間	溫溼度可規劃1~10秒輸出取樣時間快與慢速度之功能
USB軟體線之功能	可透過手持充電器及電腦USB插孔驅動顯示, 此功能出廠為選配
外殼材質	ABS: 視窗PC
消耗電流	DC: 50mA Max
輸出解析度	15 bits
工作電源	DC24V ±20%

### 外型尺寸圖



### 接線圖



### 訂購規格

量測信號	代碼	輸出信號	代碼	LCD顯示	代碼	通訊選用	代碼	USB選用	代碼	工作電源	代碼
溫溼度信號傳送器	1	4 ~ 20 mA	M	白色LCD背光顯示	D	RS485	C	選擇	Y	DC24V	D
溫度信號傳送器	2	0-10V	V	不選擇	N	不選擇	N	不選擇	N		
溼度信號傳送器	3	不選擇	N								