





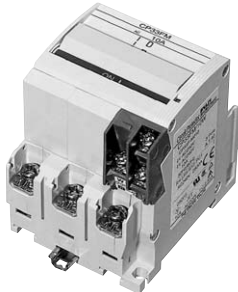
超薄形ボディに機能満載の国際製品です。

■特長

- CE マーキング対応品です。
- AC・DC 両用ですから在庫数量・スペースを削減します。  
また AC、DC の誤手配がなく管理が容易です。
- 幅が1極当たり 17.5mm と超薄形です。従来品に比べ占有スペースを 30% も削減しました。
- 警報スイッチ、補助スイッチ、遅延装置付も準備しています。
- トリップ表示が付いているので、自動遮断した時に OFF・トリップの区別が一目で判ります。ハンドル操作により OFF 状態に戻ります。
- 定格遮断容量は余裕の 2500A です。
- VDE、TÜV (IEC 規格) 認証取得済で、輸出用途に対応しています。CCC 認証取得品 (GB 規格) も準備しています。
- ハンドルは ON 状態でケースに収まるので、不用意な接触による誤動作がなく、しかも ON・OFF 表示が明確です。



■機種一覧・定格仕様

商品コード	CP31F-□	CP32F-□	CP33F-□
基本形式	CP31F	CP32F	CP33F
極数	1	2	3
外観	 (写 No. AF96-355)	 (写 No. AF96-354)	 (写 No. KK02-228A)
定格絶縁電圧 [Ui]	AC250V/DC65V両用	AC250V/DC125V両用	AC250V
定格使用電圧 [Ue]	AC240V/DC60V両用	AC240V/DC120V両用	AC240V
定格電流 [A]	0.1、0.3、0.5、1、2、3、5、7、10、15、20、25、30		
定格	2500A (at AC240V)		
遮断容量	2500A (at DC60V)	2500A (at DC120V)	—
引はずし方式	流体電磁式		
基準周囲温度	40℃		
動作周囲温度	-10~+60℃ (保管周囲温度 -40~+60℃) ただし氷結しないこと		
許容相対湿度	45~85%		
動作特性	低速形 ※1、中速形、瞬時形		
端子	主回路	M5ねじ (25A以上) / M4ねじ (20A以下) セルフアップ	
	補助回路	M3.5ねじセルフアップ	
取付方式	表面形 M4ねじ / IEC35mmレール両用		
耐電圧性能	AC2,000V、1分間		
耐振動性能	147m/s <sup>2</sup> ※2		
耐衝撃性能	490m/s <sup>2</sup> ※3		
開閉寿命	10,000回以上開閉 (定格電流通電)		
質量	約80g	約160g	約240g
付属装置	補助スイッチ (1c接点)、警報スイッチ (1c接点)、主回路用端子カバー、補助回路用端子カバー、遅延装置		
対応海外規格	UL1077、CSA C22.2 No235、EN60934、IEC60934、(GB17701 ※5)		

(注) ※1) 低速形はAC専用です。 ※2) レール取付の場合59m/s<sup>2</sup>です。 ※3) 取付面方向およびレール取付の場合は294m/s<sup>2</sup>です。 ※4) 3極品はAC専用で、DC仕様はありません。 ※5) CCC取得機器カタログを参照願います。注文方法が異なります。

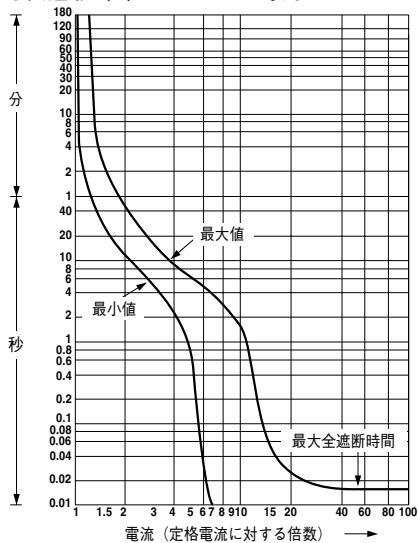
F1  
サーキットプロテクタ



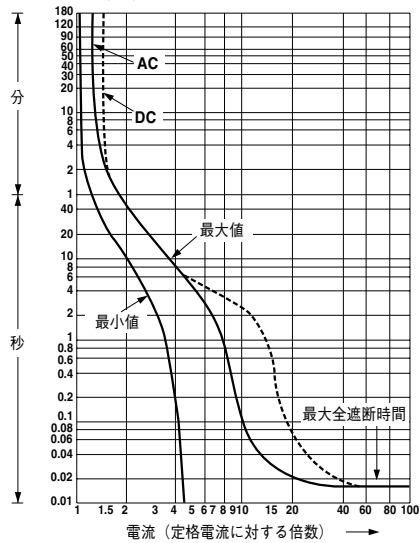


### ■動作特性曲線

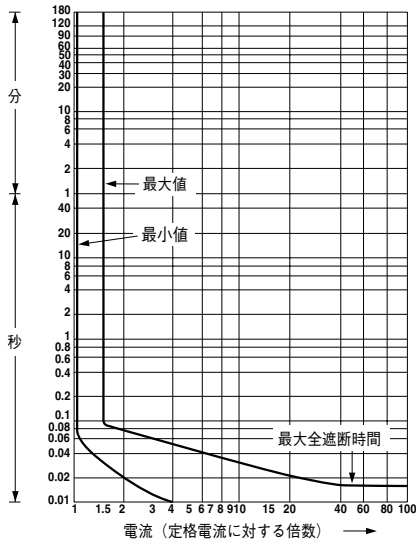
●低速形 (S) AC50/60Hz専用



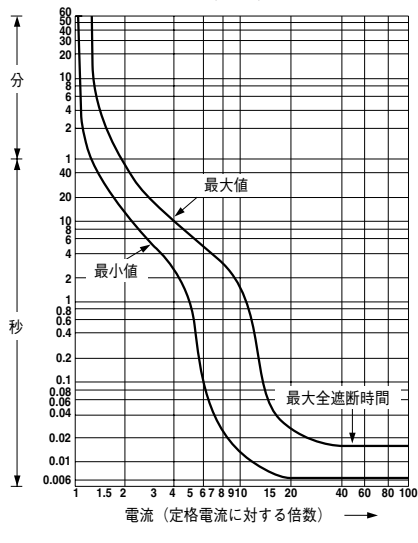
●中速形 (M) AC50/60Hz、DC両用



●瞬時形 (I) AC50/60Hz、DC両用



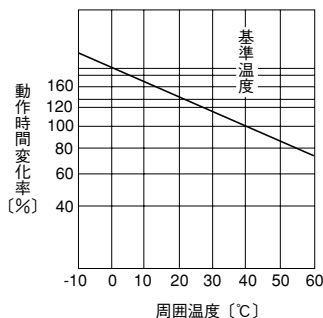
●低速形遅延装置付 (S/D) AC専用



●周囲温度補正曲線

動作時間は周囲温度40℃を基準にしています。他の温度における動作時間は周囲温度補正曲線にしたがって補正した値となります。瞬時動作形の動作時間は周囲温度の影響を受けません。瞬時動作形は定格電流の80%前後以上において、軽いうなり音を生じますが、性能上の問題はありません。

周囲温度補正曲線



### ■内部抵抗とインピーダンス

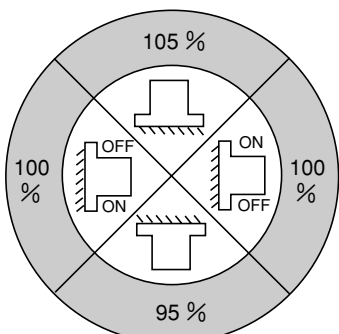
at 25℃

定格電流 [A]	内部抵抗 [Ω]	インピーダンス 50/60Hz [Ω]
0.1	126	130
0.3	13.2	13.6
0.5	4.3	4.6
1	1.15	1.18
2	0.27	0.28
3	0.2	0.2
5	0.048	0.051
7	0.025	0.028
10	0.015	0.018
15	0.0072	0.0072
20	0.0048	0.0048
25	0.0036	0.0036
30	0.0028	0.0028

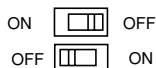
(注) 許容差: 0.1~1Aは±10%  
2~7Aは±30%  
10~30Aは±50%

### ■取付姿勢

動作電流は取付角度によって変化します。下表を基準に定格電流を補正の上、ご使用ください。

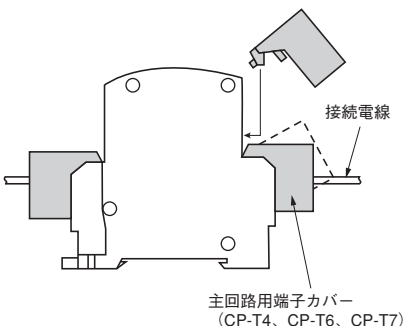


(注) 下記の取付の場合は100%になります。



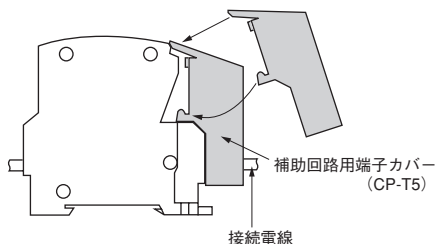
### ■主回路用端子カバーの取付方法

下図に示す手順に従い、取り付けてください。取扱説明書を参照願います。



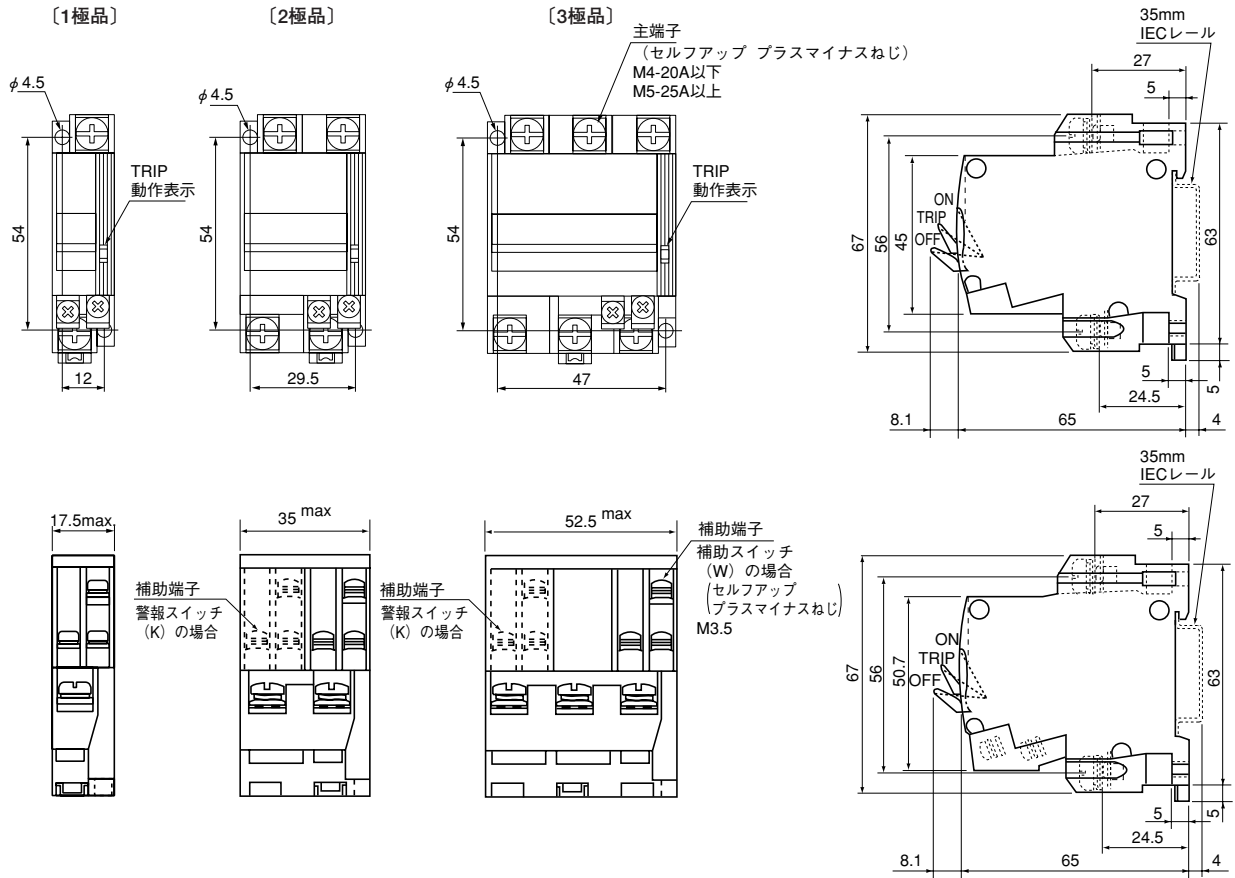
### ■補助回路用端子カバーの取付方法

下図に示す手順に従い、取り付けてください。なお、補助回路用端子カバーは、補助端子部と負荷側の主回路端子部に兼用です。



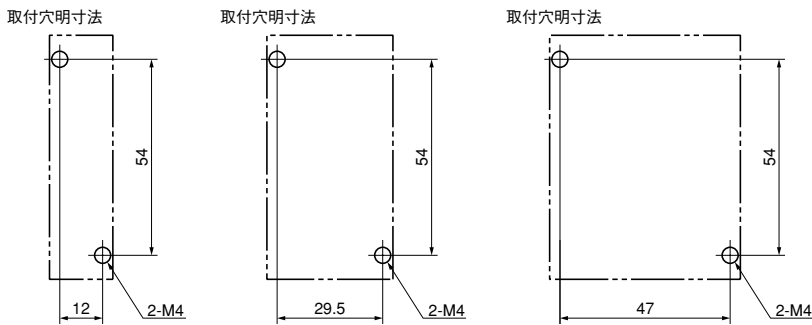
## ■外形寸法図

[単位：mm]



F1  
サーキットブロッケータ

### 穴明寸法図

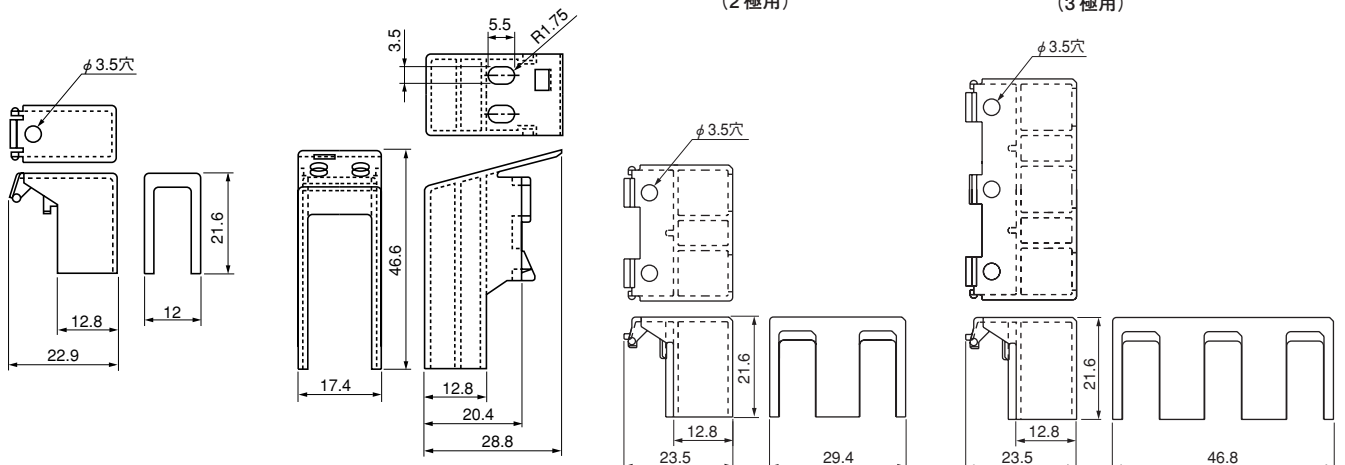


CP-T4 主回路用端子カバー

CP-T5 補助回路用端子カバー

CP-T6 主回路用端子カバー  
(2極用)

CP-T7 主回路用端子カバー  
(3極用)





# サーキットプロテクタ

## 補助・警報スイッチ取付仕様, 遅延装置, 付属装置, 接続, 規格認定番号, 価格(税抜き)

### ■補助・警報スイッチ取付仕様

	標準		非標準		備考 ( )は微小負荷用を示す。
	W (W1)	K (K1)	WW (W1W1)	WK (W1K1)	
1極					
2極					警報スイッチはハンドル側から見て、左極に取付けられます。 補助スイッチはハンドル側から見て、右極に取付けられます。
3極					補助スイッチ・警報スイッチの取付け可能位置は左図の通りです。

### ■付属装置

- 補助スイッチ (W)  
補助スイッチは、サーキットプロテクタの開閉操作に連動して動作するスイッチで、サーキットプロテクタのON-OFF状態の電気的表示などに使用します。
- 警報スイッチ (K)  
警報スイッチは、サーキットプロテクタが自動遮断した時に限り動作するスイッチで、自動遮断したことを電気的に表示します。  
※微小負荷用として、高接触信頼性の補助スイッチ、警報スイッチも製作可能です。  
(W1, K1)
- 補助スイッチ、警報スイッチ定格 [W, K]

	AC125V	AC250V	DC30V	DC60V
抵抗負荷	3A	1A	2A	1A
誘導負荷	1A	0.5A	1A	0.5A

(注1) 誘導負荷は力率0.7以上、時定数7ms以下とする。

※微小負荷容量 [W1, K1]

DC6V	DC12V	DC24V
5mA	2mA	1mA

補助スイッチ、警報スイッチはサーキットプロテクタの主接点の動作に対応し、次の様に連動します。

主接点の動作	ON	OFF	トリップ (自動遮断)
補助スイッチ			
警報スイッチ			

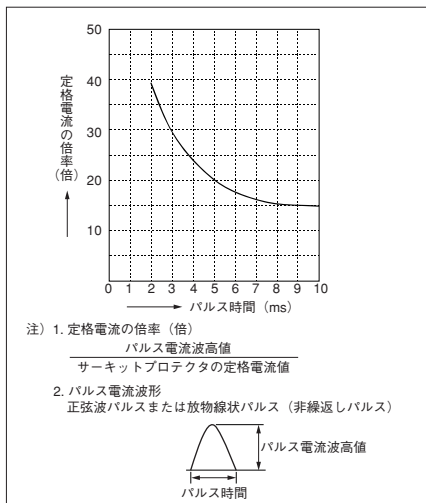
- (注1) ●補助スイッチ：サーキットプロテクタがONの時、導通する接点が必要な場合は、21-20をご使用ください。  
●警報スイッチ：サーキットプロテクタがトリップ時、導通する接点が必要な場合は、13-11をご使用ください。

F1

サーキットプロテクタ

### ■遅延装置

トランスやランプ負荷などは、スイッチを投入すると一時的にきわめて大きな突入電流が流れます。  
遅延装置は、この突入電流に対して誤動作することなく、その後の過電流に対しては、規定の動作特性内で遮断を行なう装置です。定格電流の約14倍(ピーク値)でパルス幅10msのパルスが流れても、サーキットプロテクタは動作しません。低速形、AC専用です。



### ■接続可能電線と適合圧着端子

主端子	接子ねじ	接続可能電線サイズ(注)	適合丸形圧着端子最大幅(呼びサイズ)	締付トルク [N・m]
	角座金付セルアッププラスマイナスねじ M4 (20A以下)	1.25~6.64mm <sup>2</sup>	9.8mm (R1.25-4~R5.5-4)	1.2~1.5
	角座金付セルアッププラスマイナスねじ M5 (25A以上)	1.25~6.64mm <sup>2</sup>	9.8mm (R1.25-5~R5.5-5)	1.8~2.2
補助端子	角座金付セルアッププラスマイナスねじ M3.5	1.25~2mm <sup>2</sup>	6.6mm (R1.25-3.5~R2-3.5)	0.8~1.0

(注) 5.5mm<sup>2</sup>以上のより銅線を直接締付ける場合は、端子ねじの両側に分割して挿入してください。

### ■規格認定番号

CP-F形				
	E96846	R9650230	○	2003010309067080

### ■希望小売価格(税抜き)

形式	商品コード	希望小売価格 [円] D
CP31F	CP31F-□	2,020
CP32F	CP32F-□	4,440
CP33F	CP33F-□	6,970
CP-T4	CZ1ED	1,240 (1袋20個入り) (主回路用端子カバー) ※1
CP-T5	CZ1EE	2,460 (1袋20個入り) (補助回路用端子カバー) ※2
CP-T6	CZ1EF	1,910 (1袋20個入り) (2極品主回路用端子カバー) ※3
CP-T7	CZ1EG	2,550 (1袋10個入り) (3極品主回路用端子カバー) ※4

- (注) ※1. 主回路用端子カバーは、1極につき2個使用します。  
 ※2. 補助回路用端子カバーは、付属スイッチ1つにつき1個使用します。  
 ※3. 2極用端子カバーは、2極品の電源側(負荷側)につき、1個使用します。  
 ※4. 3極用端子カバーは、3極品の電源側(負荷側)につき、1個使用します。