



# 0861 排氣正負壓分析器

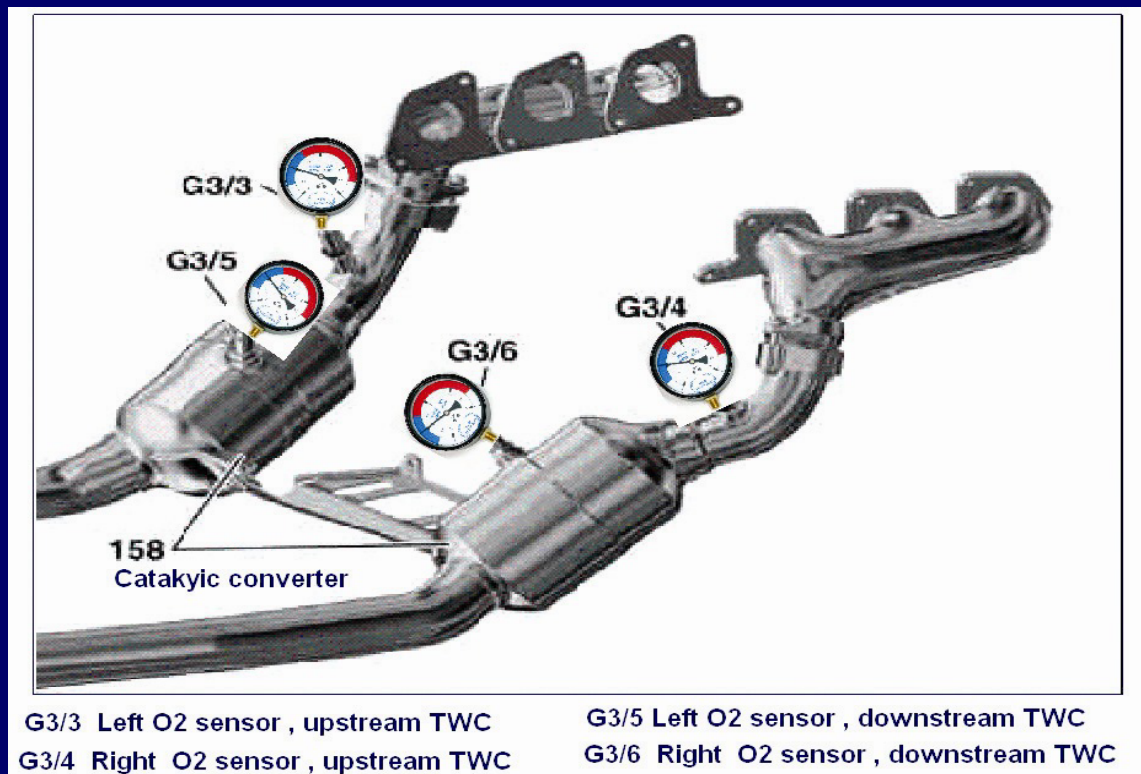
## Exhaust gas pressure analyzer

- 在 30 秒內迅速的分析診斷  
Quick catalyst diagnosis within 30 seconds
- 用金屬包壓力管長 3 ml  
Pressure tube 3ml long, metal-coated
- 透過快速連接器很容易的連接  
Easy connection by means of quick coupling

引擎內部排氣透過觸媒轉換器，讓廢氣可以再燃燒，如果觸媒轉換器阻塞會過熱，無法正常燃燒，會影響起動。The emission of exhaust gas of internal combustion engines is reduced considerably by installing a catalyst. Overheating and dirt, however, can influence negatively on the catalyst's functioning orderly.

使用排氣正負壓分析器，能發現這些不足和增加的數值。The exhaust gas pressure analyzer AGD01 detects these deficiencies and the increased resulting from them.

當指針指在藍色區塊時，觸媒轉換器是正常的；當指針指在紅色區塊時，觸媒轉換器是阻塞或者缺陷。當指針指在  $-0.5\text{bar}$  以下時，表示觸媒轉換器是毀損的。When the indication appears in the scale's Blue field, the catalyst is in order; while an indication in the red field shows the catalyst's being clogged or defect.





# 0862 無壓式變速箱換油器

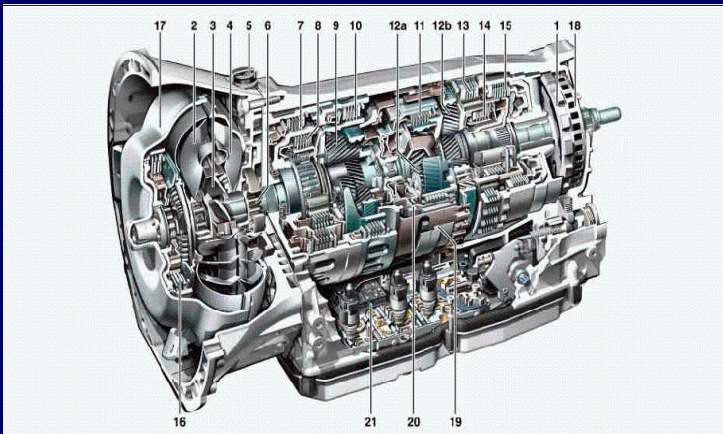
Gearbox oil filling adapter (have no pressure type)

變速箱換油工具都是屬於壓力式換油工具，不適合新型變速箱，為配合新一代變速箱的設計，本公司研發 **0862** 無壓式變速箱換油工具。

近年來德國與日本相繼推出新型變速箱，是將變速箱電腦安裝在變速箱閥體內部，這樣的設計少了很多線組及接頭，是一項新的科技創舉，也產生了新的更換或添加變速箱油的方式與禁忌。

- 例如：
1. 不可以在變速箱油溫 25°C 以上更換或添加變速箱油，會造成變速箱閥體內的電腦和電路板變形。
  2. 不可使用加壓式換油工具來更換或添加變速箱油，因為壓力會把變速箱閥體外的線路、柱塞、電磁閥破壞。

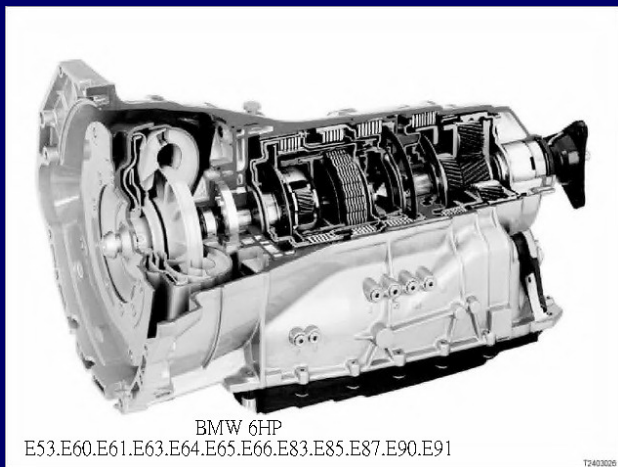
適用車型：**BENZ、BMW、VW、Audi、Porsch...**。尚在增加新的車種。



**BENZ 722.9 Gearbox**



**Audi 01J Gearbox**



**BMW 6HP Gearbox**



**VW DSG Gearbox**

**新科技園有限公司**

**NEW TECHLAND CO.,LTD.**

TEL : 886-2-25461918

Internet : [www.newtechland.com.tw](http://www.newtechland.com.tw)

FAX : 886-2-25465154

E-mail : [www@newtechland.com.tw](mailto:www@newtechland.com.tw)

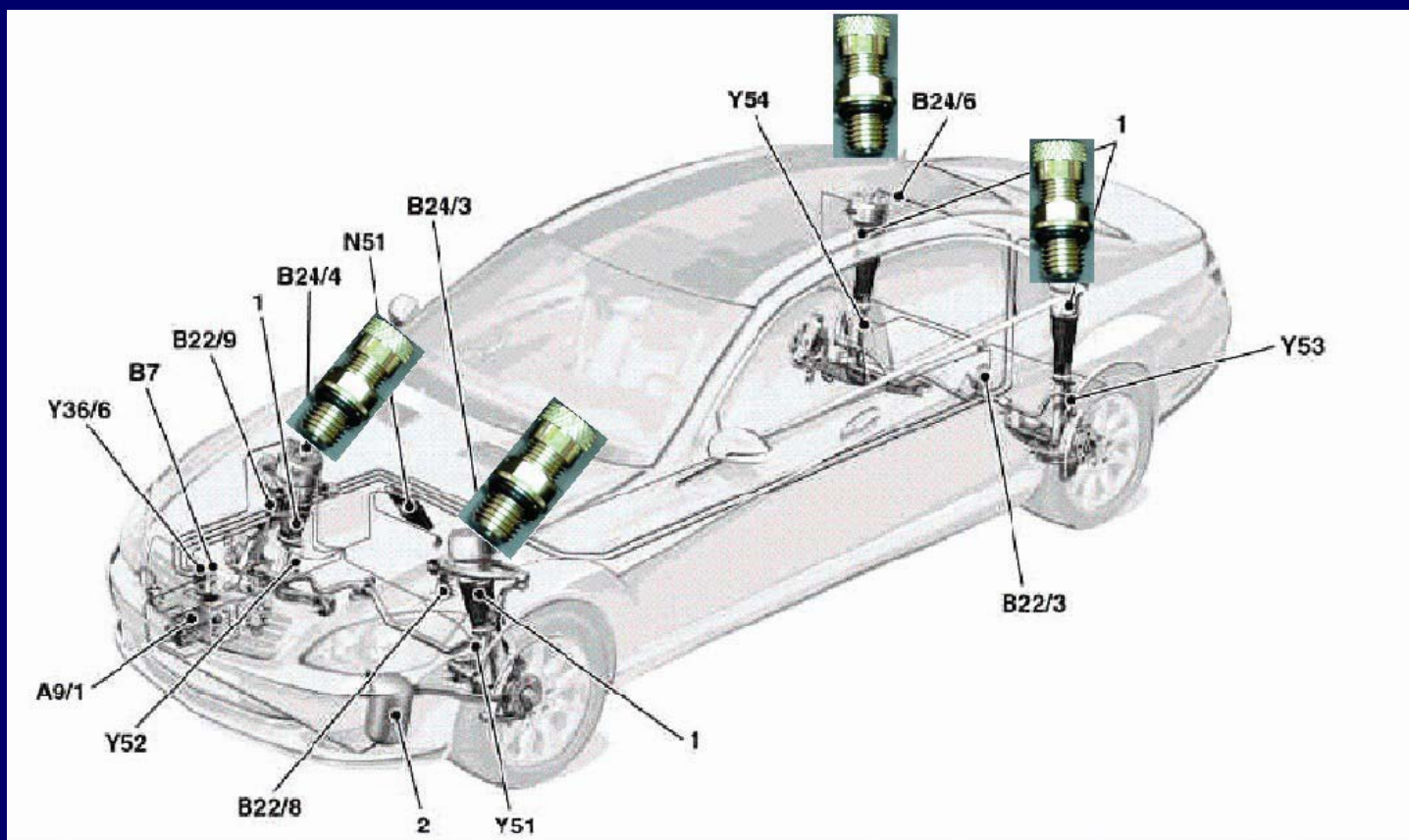


## 0863 氣壓式避震器工具 Air Matic Tool



當您的愛車，車身懸吊系統降到最低，無法行駛無法拖吊時，您必須使用 **0863** 氣壓式避震器工具，來移動您的愛車。

Your vehicle happens, the automobile body is the lowest , unable to drive , unable to tow while hanging, you must use 0863 Air Matic Tool to move your vehicle .



新科技園有限公司

NEW TECHLAND CO.,LTD.

TEL : 886-2-25461918

Internet : [www.newtechland.com.tw](http://www.newtechland.com.tw)

FAX : 886-2-25465154

E-mail : [www@newtechland.com.tw](mailto:www@newtechland.com.tw)



## 0867 不斷電系統(OBDII 16pin) Uninterruptable Power Supply (OBDII 16pin)

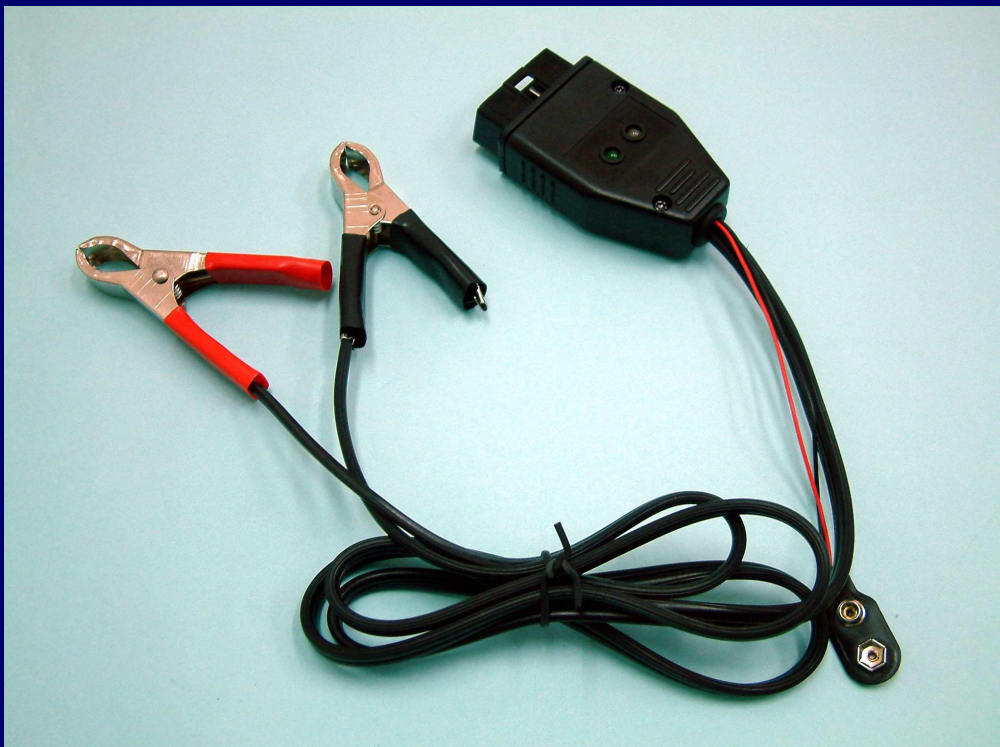
當您在更換汽車電瓶時，必須使用不斷電系統，讓汽車在不斷電的狀況下，減少很多不必要的麻煩：

- 免除重新設定儀表板上的時間/日期
- 免除重新設定音響密碼
- 免除重新設定節氣門
- 免除重新設定防盜器
- 預防電腦斷電後的故障

只要使用不斷電系統，您可以輕而易舉完成換電瓶的工作。

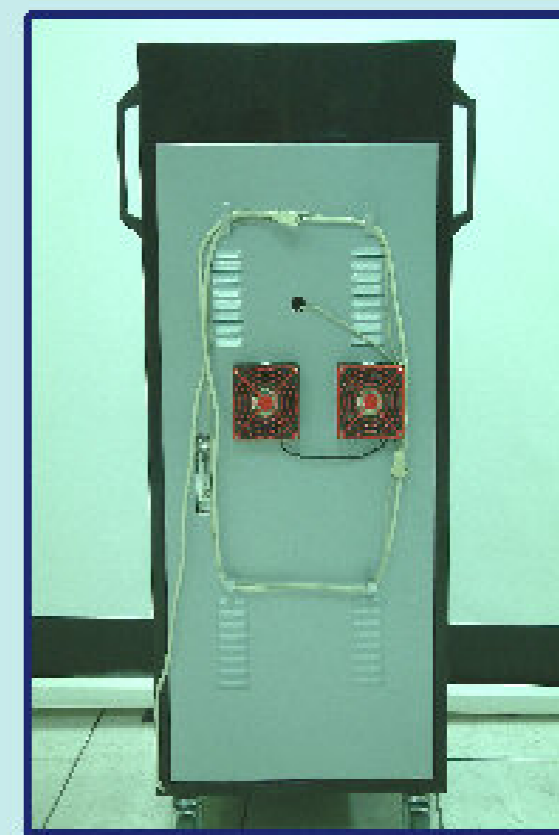
更換電瓶時，先將不斷電系統 16pin 插頭，插入汽車診斷座的插座內，16pin 插頭上的左邊 LED 燈會亮綠色，另一頭夾上備用電瓶正負極，這時左右 2 個 LED 燈會亮綠色，這時您可以進行更換電池的工作。在拆下車上電瓶時，請將正極用絕緣布包起來，以防觸電。如果備用電瓶電力不足時，右邊 LED 燈會亮紅色，要使用電力足夠的備用電瓶，才能進行換電瓶的工作。

※適用各種車型





# 診斷儀器工作車



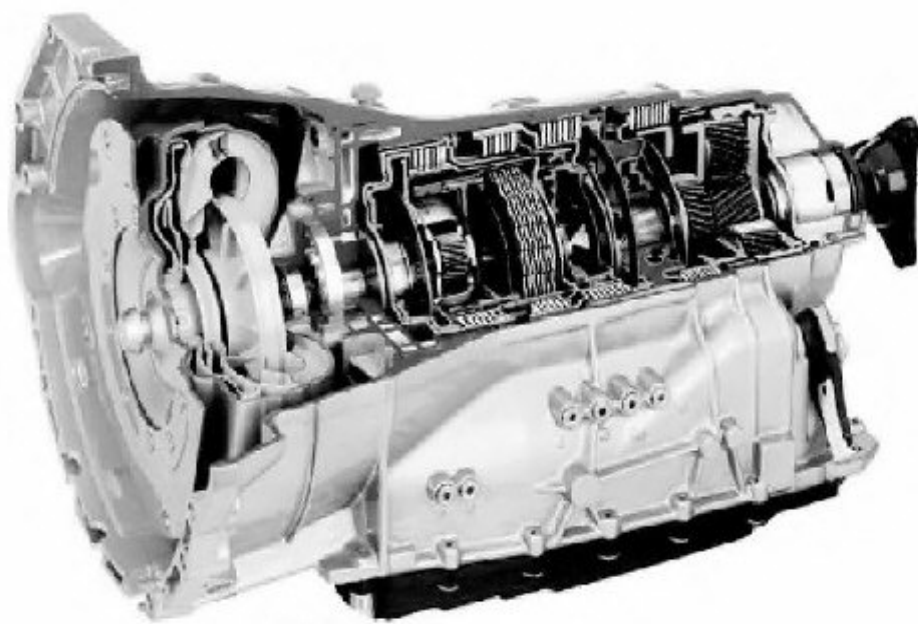


# 新科技園有限公司 NEW TECHLAND CO.,LTD.

## 6HP自動變速箱外部滲漏檢修內容

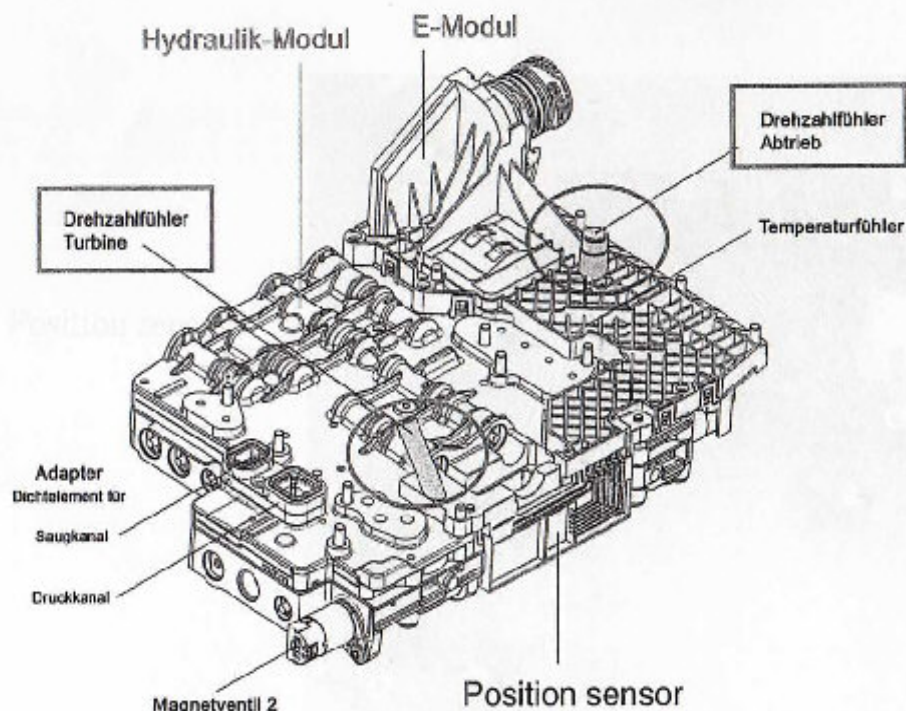
### \*更換油封:

1. 前泵浦油封
2. 前渦輪油封
3. 後傳動軸油封
4. 插座油封
5. 油底殼濾網



BMW 6HP  
E53.E60.E61.E63.E64.E55.E66.E83.E85.E87.E90.E91

740326



### \*閥體檢修:

1. 更換故障電磁閥
2. 更換閥體墊片
3. 更換電磁閥柱塞
4. 更換閥體鋼珠
5. 電路檢測

TEL: 886-2-25461918

FAX: 886-2-25465154

Internet: [www.newtechland.com.tw](http://www.newtechland.com.tw)

E-mail: [www@newtechland.com.tw](mailto:www@newtechland.com.tw)