



0861 排氣正負壓分析器

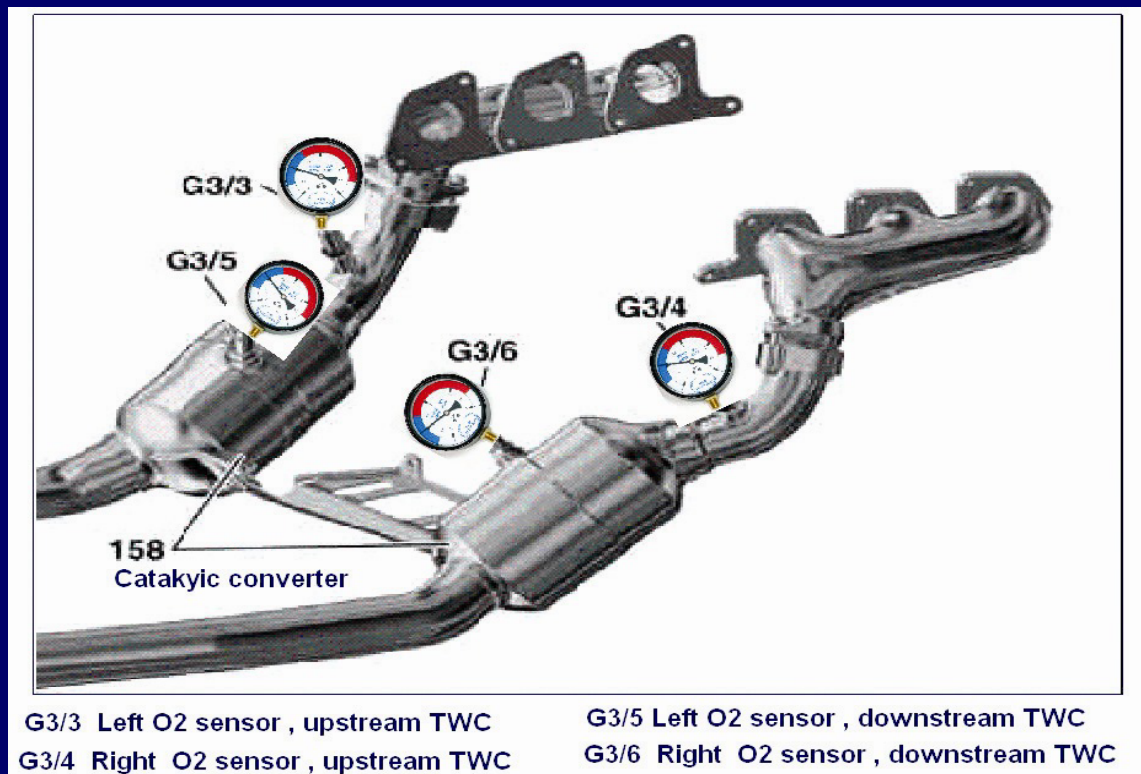
Exhaust gas pressure analyzer

- 在 30 秒內迅速的分析診斷
Quick catalyst diagnosis within 30 seconds
- 用金屬包壓力管長 3 ml
Pressure tube 3ml long, metal-coated
- 透過快速連接器很容易的連接
Easy connection by means of quick coupling

引擎內部排氣透過觸媒轉換器，讓廢氣可以再燃燒，如果觸媒轉換器阻塞會過熱，無法正常燃燒，會影響起動。The emission of exhaust gas of internal combustion engines is reduced considerably by installing a catalyst. Overheating and dirt, however, can influence negatively on the catalyst's functioning orderly.

使用排氣正負壓分析器，能發現這些不足和增加的數值。The exhaust gas pressure analyzer AGD01 detects these deficiencies and the increased resulting from them.

當指針指在藍色區塊時，觸媒轉換器是正常的；當指針指在紅色區塊時，觸媒轉換器是阻塞或者缺陷。當指針指在 -0.5bar 以下時，表示觸媒轉換器是毀損的。When the indication appears in the scale's Blue field, the catalyst is in order; while an indication in the red field shows the catalyst's being clogged or defect.





0862 無壓式變速箱換油器

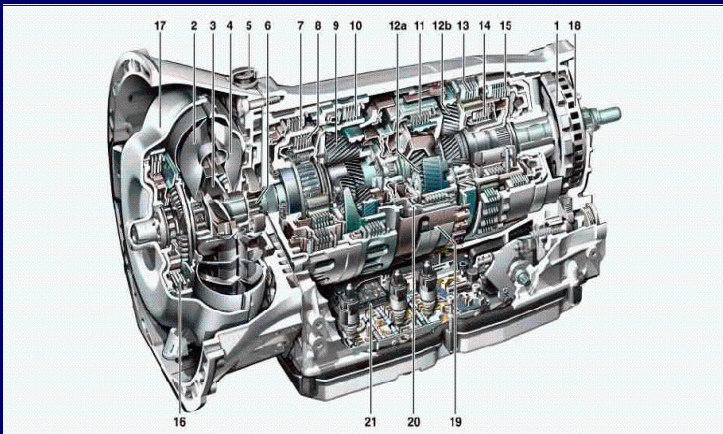
Gearbox oil filling adapter (have no pressure type)

變速箱換油工具都是屬於壓力式換油工具，不適合新型變速箱，為配合新一代變速箱的設計，本公司研發 **0862** 無壓式變速箱換油工具。

近年來德國與日本相繼推出新型變速箱，是將變速箱電腦安裝在變速箱閥體內部，這樣的設計少了很多線組及接頭，是一項新的科技創舉，也產生了新的更換或添加變速箱油的方式與禁忌。

- 例如：
1. 不可以在變速箱油溫 25°C 以上更換或添加變速箱油，會造成變速箱閥體內的電腦和電路板變形。
 2. 不可使用加壓式換油工具來更換或添加變速箱油，因為壓力會把變速箱閥體外的線路、柱塞、電磁閥破壞。

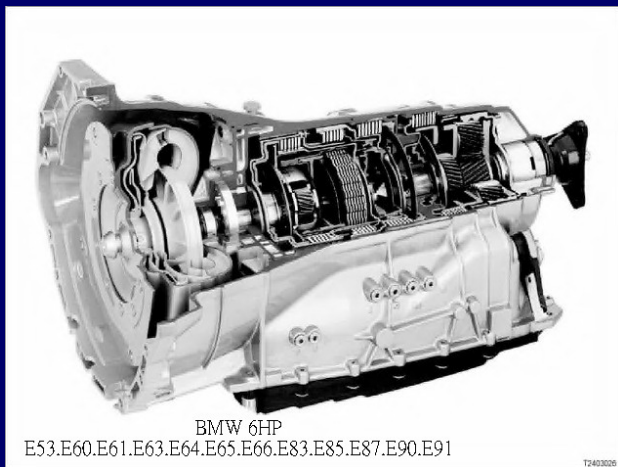
適用車型：**BENZ、BMW、VW、Audi、Porsch...**。尚在增加新的車種。



BENZ 722.9 Gearbox



Audi 01J Gearbox



BMW 6HP Gearbox



VW DSG Gearbox

新科技園有限公司

NEW TECHLAND CO.,LTD.

TEL : 886-2-25461918

Internet : www.newtechland.com.tw

FAX : 886-2-25465154

E-mail : www@newtechland.com.tw

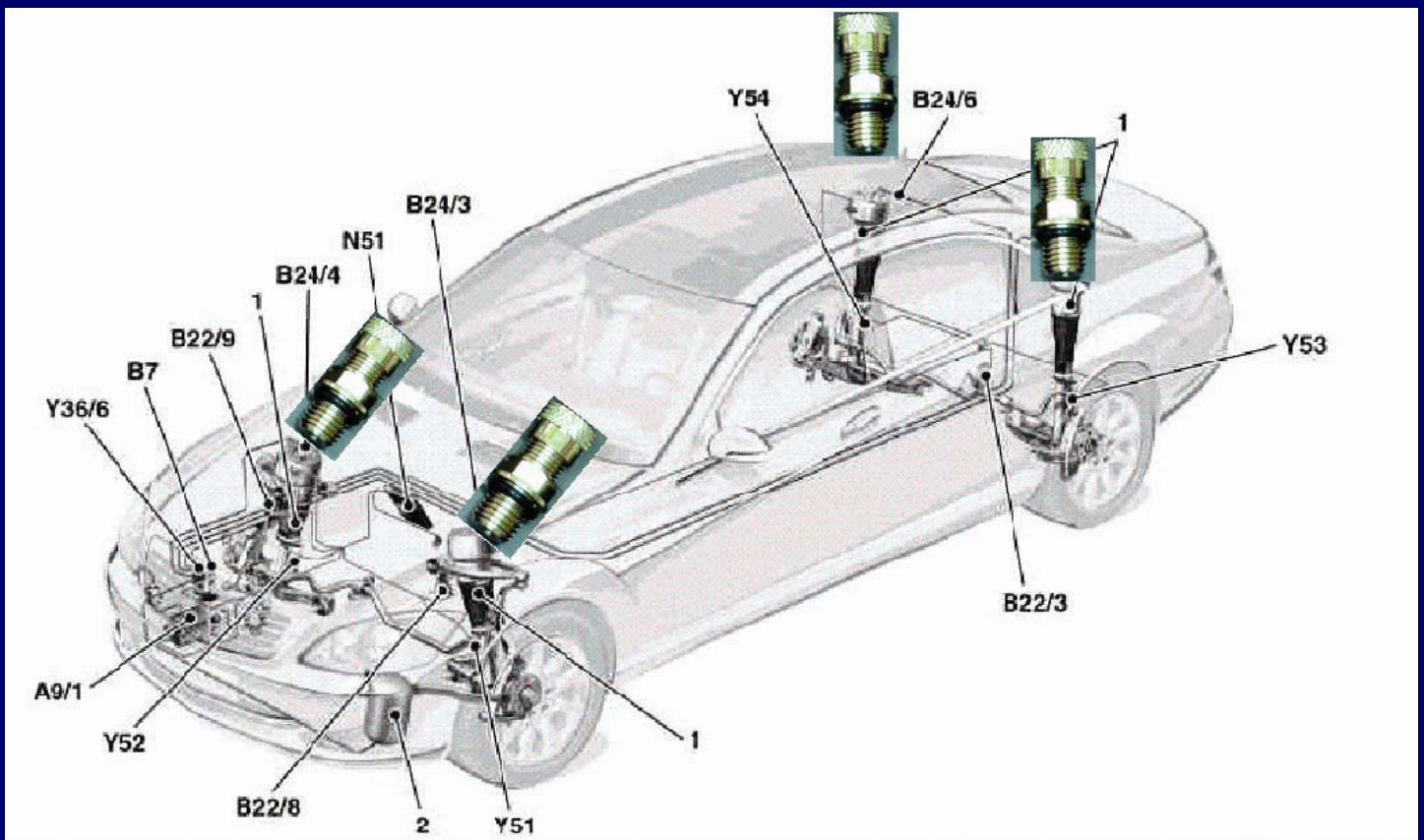


0863 氣壓式避震器工具 Air Matic Tool



當您的愛車，車身懸吊系統降到最低，無法行駛無法拖吊時，您必須使用 **0863** 氣壓式避震器工具，來移動您的愛車。

Your vehicle happens, the automobile body is the lowest , unable to drive , unable to tow while hanging, you must use 0863 Air Matic Tool to move your vehicle .



新科技園有限公司

NEW TECHLAND CO.,LTD.

TEL : 886-2-25461918

Internet : www.newtechland.com.tw

FAX : 886-2-25465154

E-mail : www@newtechland.com.tw