

SCADA 監控系統規劃

- ◆ 具資料緩存功能之有線系統架構
- ◆ 具專屬網頁&智慧型手機APP之無線系統架構

大綱

有線系統架構

- 簡介
- 架構規劃

無線系統架構

- 簡介
- 架構規劃

監控系統介紹

- 總用電監視畫面
- 用電分析圖表
- 全區用電監視
- 需量趨勢圖
- 需量控制配置
- 照明控制系統
- 空調監控系統
- 水處理系統
- 緊急安全求救系統
- 房東管理系統

一、有線系統架構

簡介

- 本規劃方式與傳統監控系統差異如下述：
 1. 透過[資料收集器]可集中各類具有Modbus通訊功能設備之資料。
 2. 經由[資料收集器]資料緩存功能，大幅改善傳統監控系統資料遺失之問題。
 3. 透過[資料收集器]可整合多類型設備，再由資料收集器做資料型態轉換，可有效減低監控系統伺服器主機繁雜運算，以維持常態良好監控狀態。
 4. 有較於傳統架構，具有模組擴充的空間，大幅提升系統的可變性。
 5. 具有觸控式屏幕人機介面，可安裝於盤體面板上監視。

有線系統架構規劃

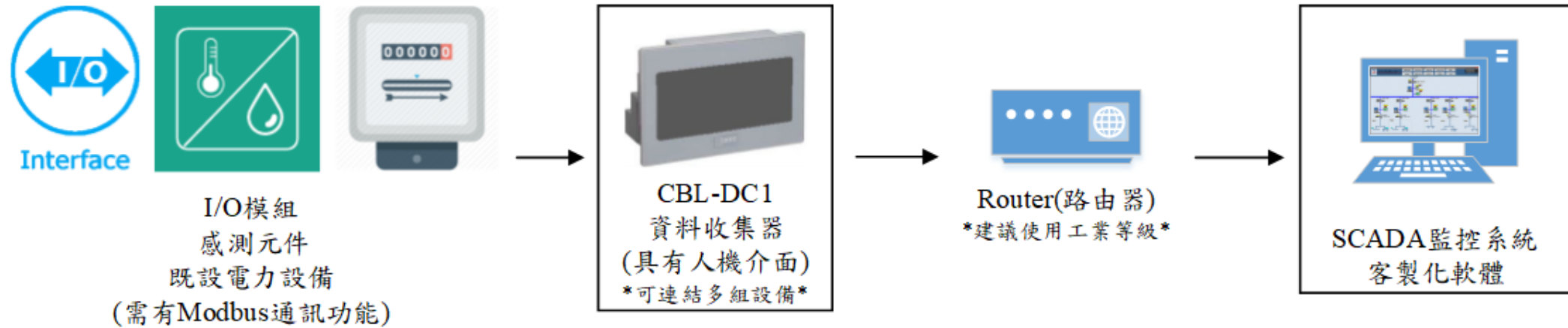


圖1、有線系統架構圖

二、無線系統架構

簡介

- 本規劃方式與傳統監控系統差異如下述：
 1. 透過[資料收集器]可集中各類具有Modbus通訊功能設備之資料。
 2. 經由[資料收集器]資料緩存功能，大幅改善傳統監控系統資料遺失之問題。
 3. 透過[資料收集器]可整合多類型設備，再由資料收集器做資料型態轉換。
 4. 具有觸控式屏幕人機介面，可安裝於盤體面板上監視。
 5. 有較於傳統架構，具有模組擴充的空間，大幅提升系統的可變性。
 6. 透過RF射頻技術，可長距離傳遞資料訊號(有效球型半徑約2公里)。
 7. 具專屬網頁&智慧型手機APP。
 - 依設備數量需求購買OPC Server 授權[一次性]
 8. 不需購置監控電腦主機，由設備商代管系統資料庫。
 - 需負擔月租型雲端伺服器維護費用[季繳、半年繳、年繳]
 9. 符合國家通訊傳播委員會(NCC) “NCC LP0002 Section 4.8認證”。

因無線系統架構為客製化網頁&APP模組，需耗費較長的设计工時

無線系統架構規劃

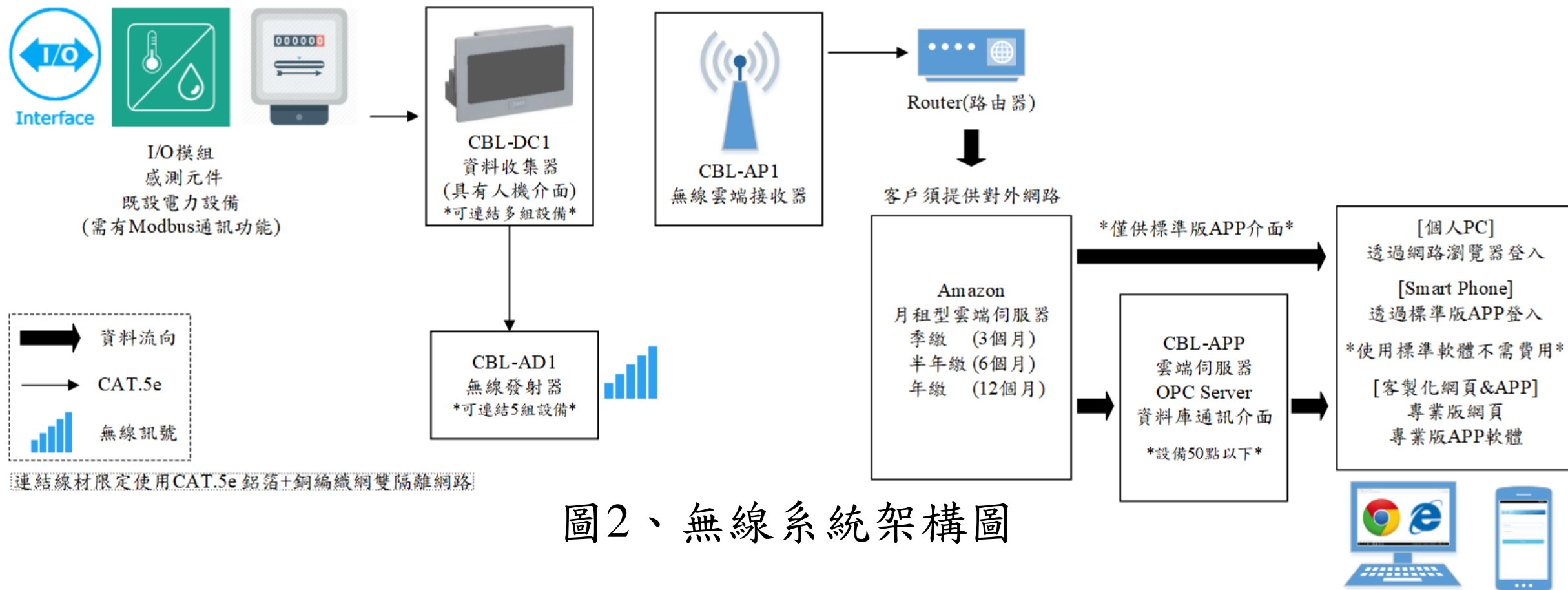
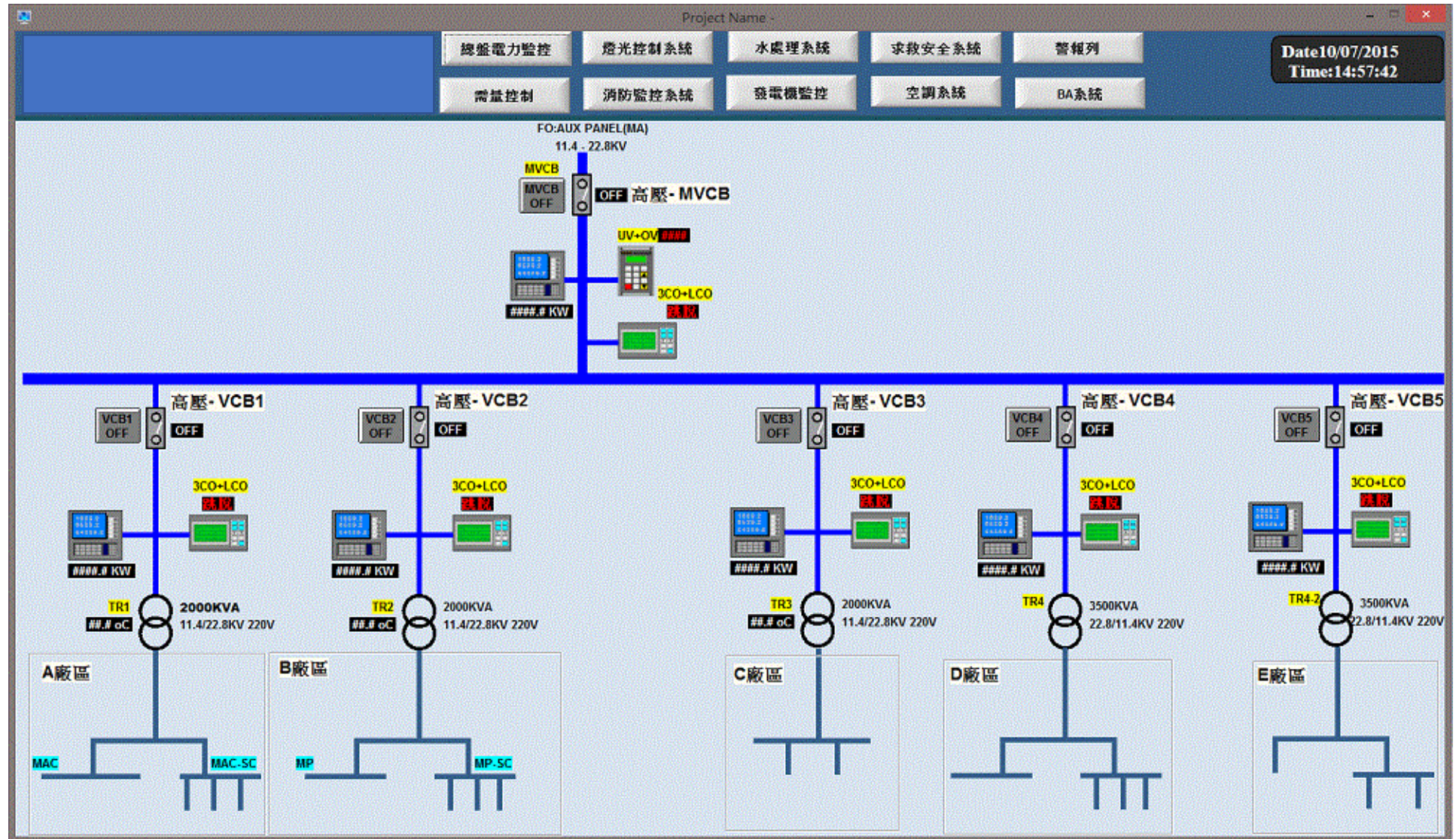


圖2、無線系統架構圖

三、監控系統介紹

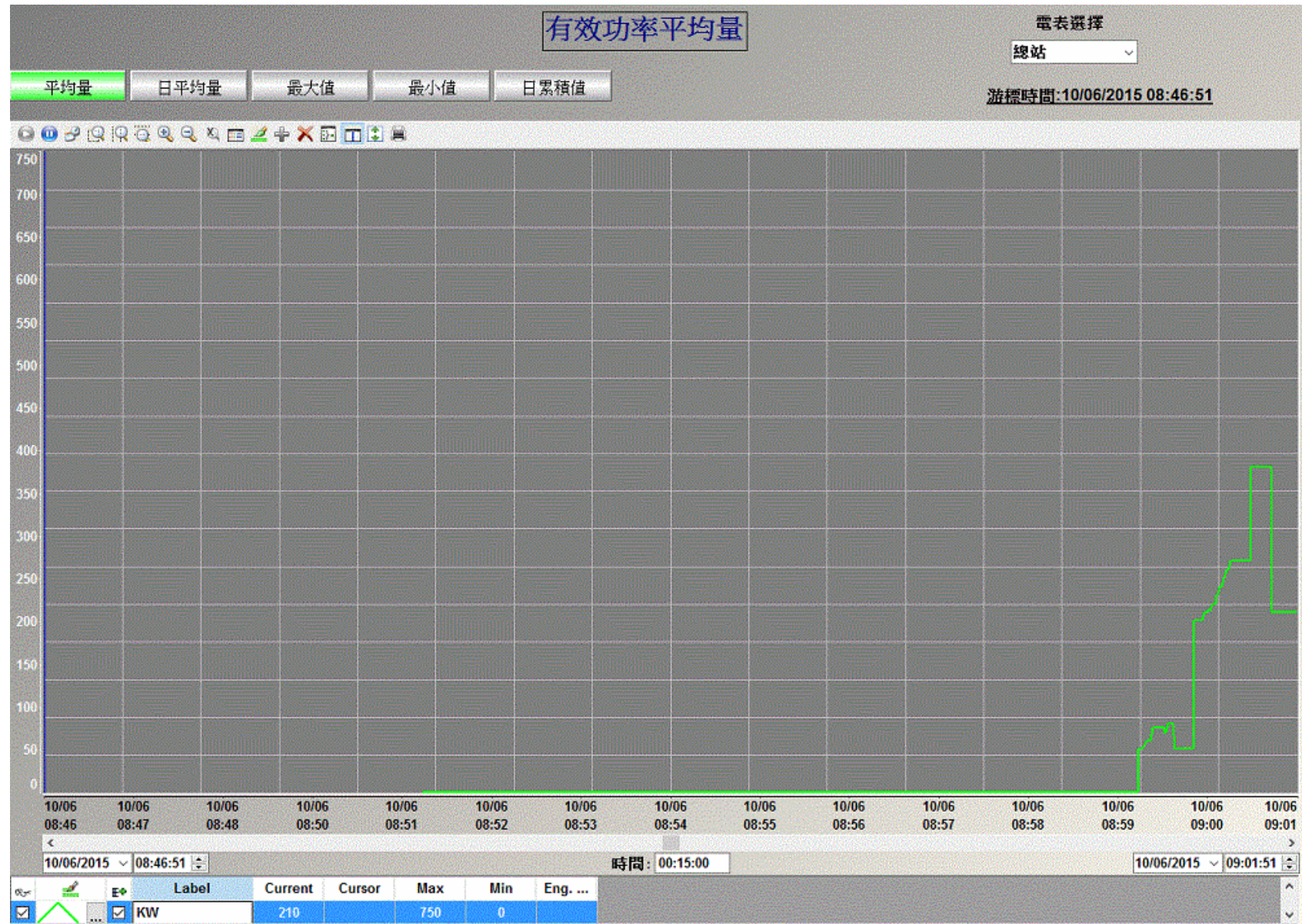
1.總用電監視畫面

- MVCB-總盤
 - VCB (ON/OFF)
 - UV+OV (狀態)
 - 3CO+LCO (狀態)
- VCB-分盤
 - VCB (ON/OFF)
 - 3CO+LCO (狀態)
 - TR Temp (°C)



2. 用電分析圖表

- 歷史報表
(日/月/季/年)
- 15_{min}平均量
- 日平均量
- 最大值
- 最小值
- 日累積量
- 分站顯示



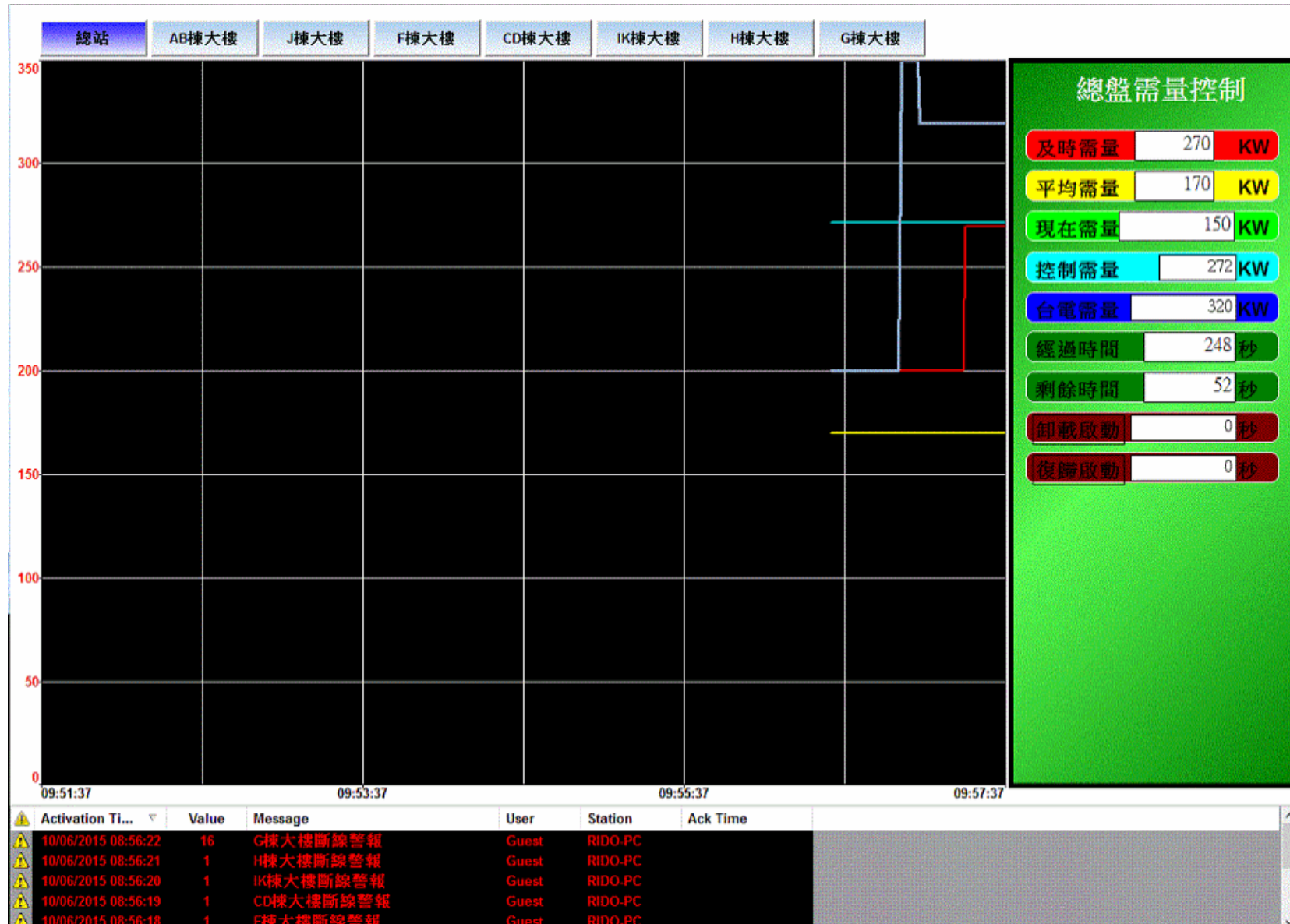
3.全區用電監視

- 即時狀態
42"螢幕
- 電壓
V~KV
- 電流
A
- 頻率
HZ
- 功因
PF
- 有效功率
kW
- 無效功率
kVar
- 瓦時
wH



4. 需量趨勢圖

- 分站顯示
- 即時需量
- 平均需量
- 15min需量
- 控制需量
- 契約容量



5. 需量控制配置

- 分層顯示
- 區域配置
- 負載監控
手動
- 需量控制
自動
- 權限管理
- 環境變數
溫度
溼度



6. 照明控制系統

- 分層顯示

- 手/自動控制

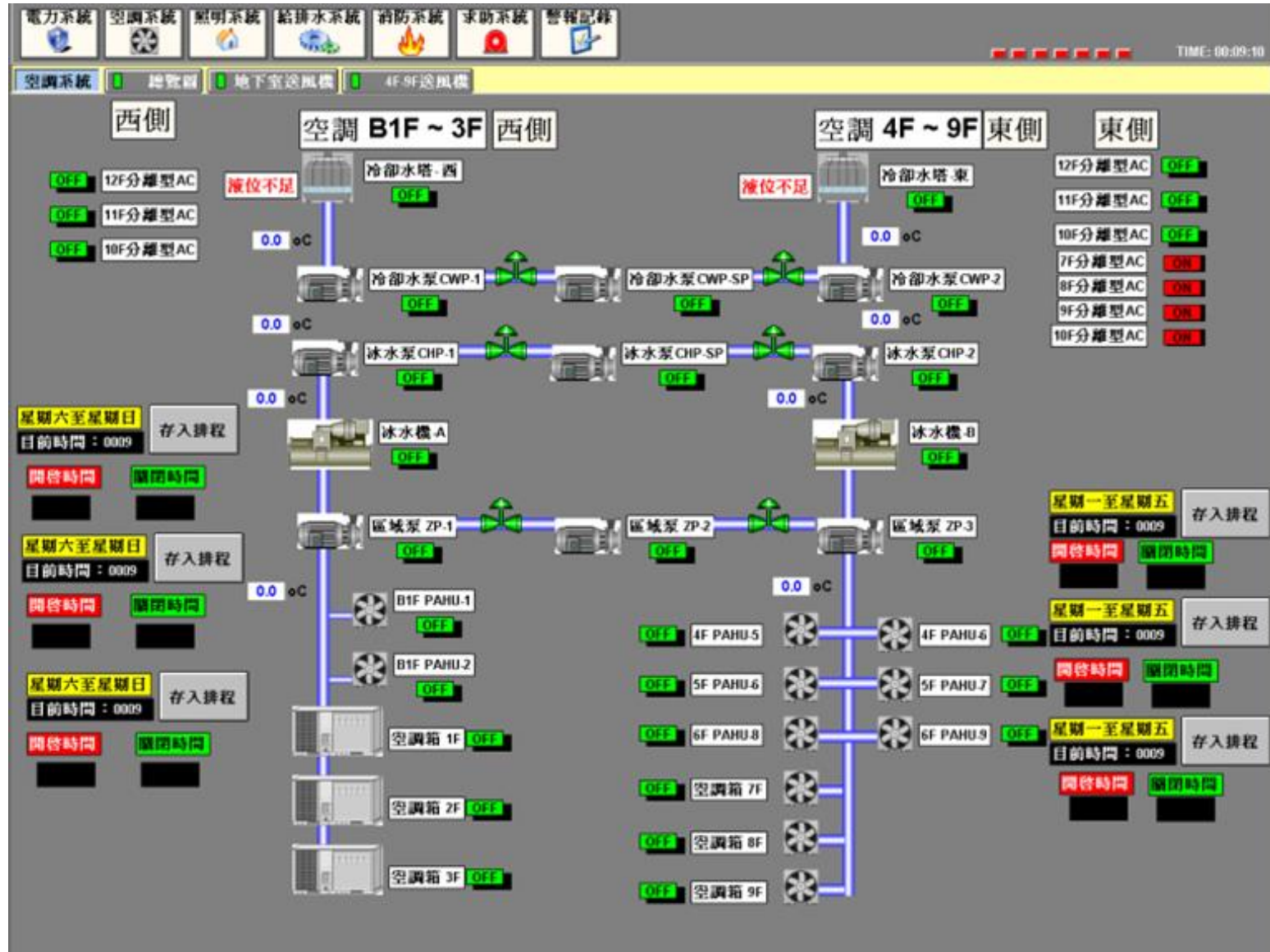
- 時間排程
- 日排程
- 周排程
- 月排程

- 權限管理

The screenshot displays a web-based lighting control interface. At the top, there is a navigation bar with icons for '首頁' (Home), '狀態點' (Status Points), '燈控系統' (Lighting Control System), '電表值' (Meter Values), '警報查詢' (Alarm Query), and '登入' (Login). A '存入排程' (Save Schedule) button is located in the top right corner. Below the navigation bar, there are tabs for 'A棟 燈控', 'B棟 燈控', 'C棟 燈控', 'D棟 燈控1', and 'D棟 燈控2'. The main area is divided into three columns, each with 'AUTO' and '手控' (Manual) control options. Each row represents a lighting fixture with its name, a red 'ON' indicator, a green 'OFF' indicator, and a '手控' button. The fixtures listed include: C棟健身中心照明, C棟健身中心照明, C棟健身中心照明, C棟公共浴廁照明, C D棟後荷花池, C棟 SPA 區照明, C棟 SPA 區照明, C棟庭園燈, 預留(1CL), C棟戶外投光燈, C棟子母燈, C棟電影院照明, C棟電影院照明, C棟電影院照明, C棟雨遮燈, C棟庭園燈, C棟庭園燈, 預留(1CL1), 預留(1CL1), C棟1F-5F層板燈, C棟B1F-B4F層板燈, 預留(1LC), 預留(1LC), 預留(1LC), 預留(1LC), 預留(1LC), C棟防水日光燈, C棟線型廣角燈, C棟日光燈(R1F), C棟LED光帶(R3F), C棟, C棟, C棟屋頂庭園燈 預留, C棟屋頂庭園燈 預留, C棟19F-22F層板燈, C棟14F-18F層板燈, 預留(14LC), 預留(14LC), 預留(14LC), 預留(14LC), C棟10F-13F層板燈, and C棟6F-9F層板燈. A '警報確認' (Alarm Confirmation) button is located in the bottom right corner.

7. 空調監控系統

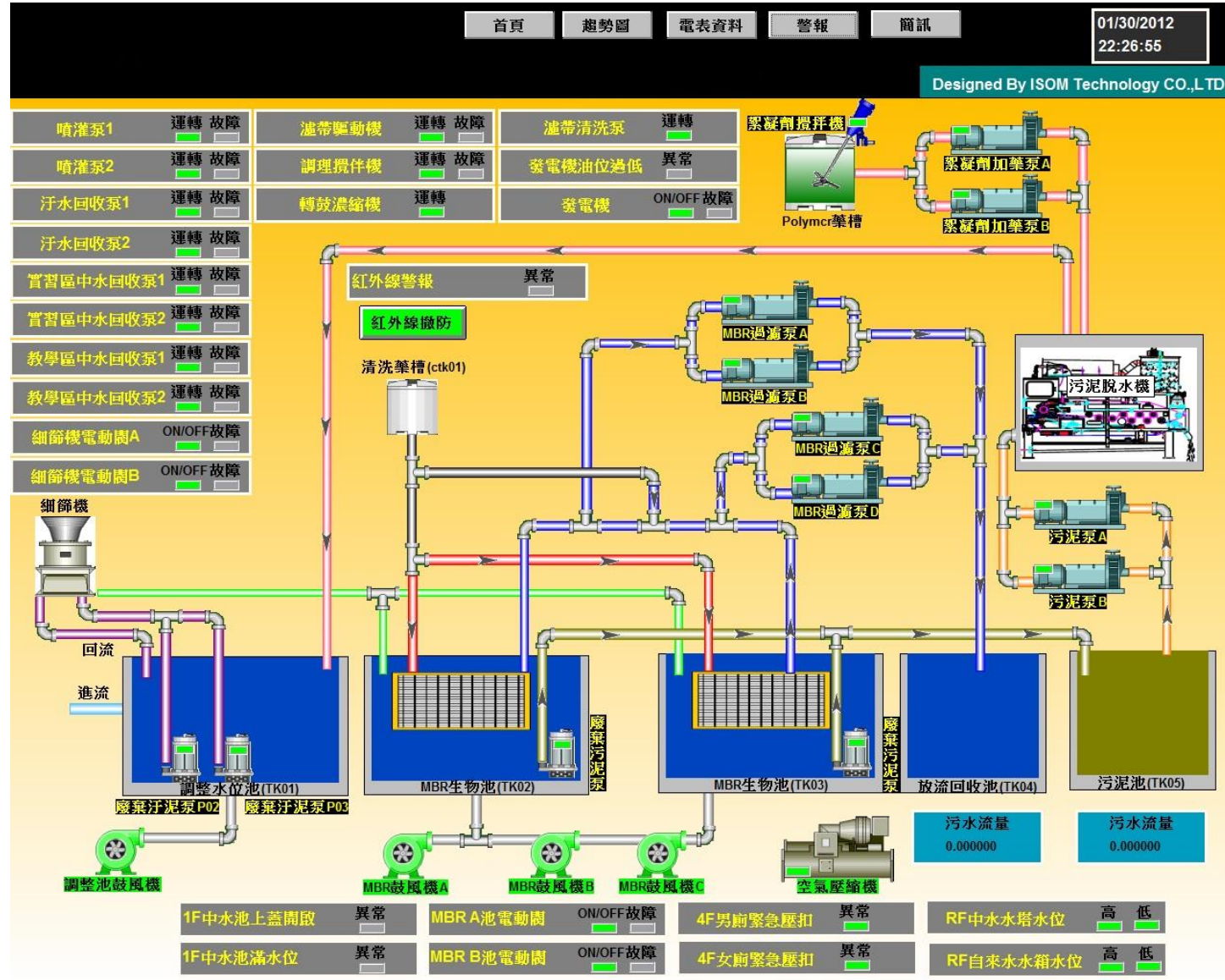
- 分層顯示
- 區域配置
- 設備監控
手/自動
- 時間排程
- 異常警報
- 權限管理



8.水處理系統

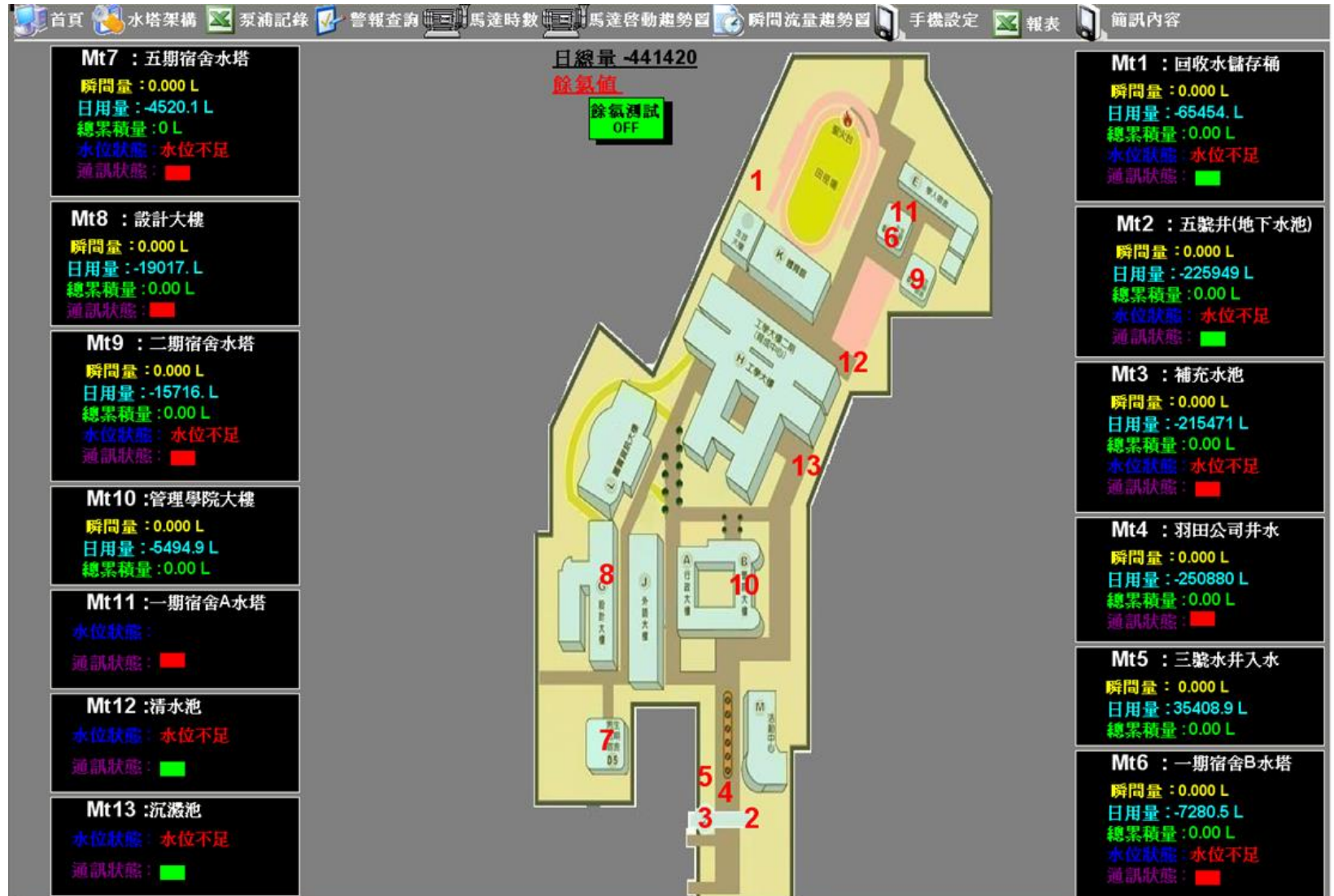
- 區域配置
- 設備監視
- 異常警報
- 排放控制

加藥系統
 含氧量檢測
 溶氧量檢測
 含氯量檢測



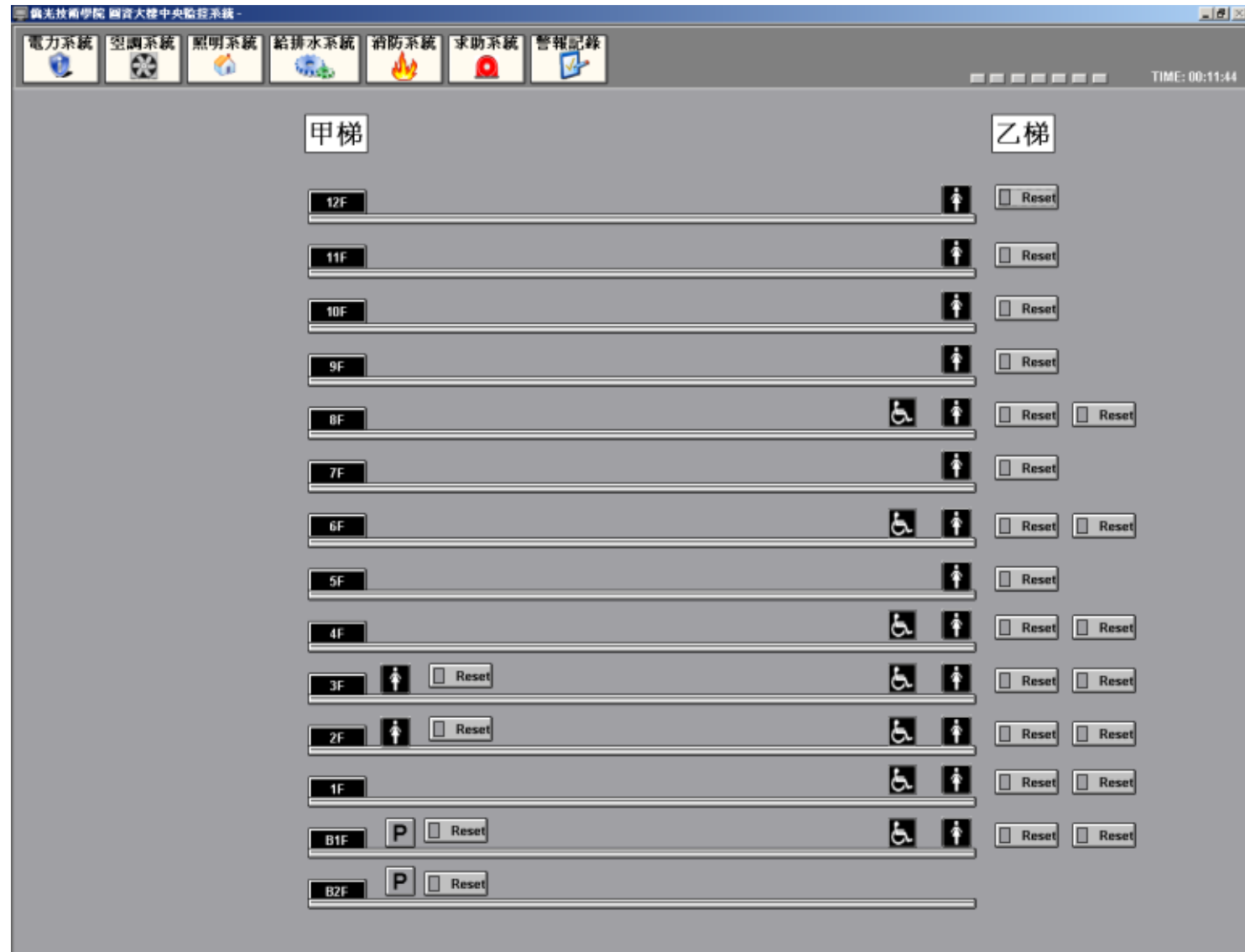
8.水處理系統

- 區域配置
- 流量管制
- 洩漏監視
- 水位監視
- 警報提示
- 運轉監視
 - 歷史報表
(日/月/季/年)
- 環境監視
 - 含氯量檢測
 - PH質檢測
 - 硬度檢測



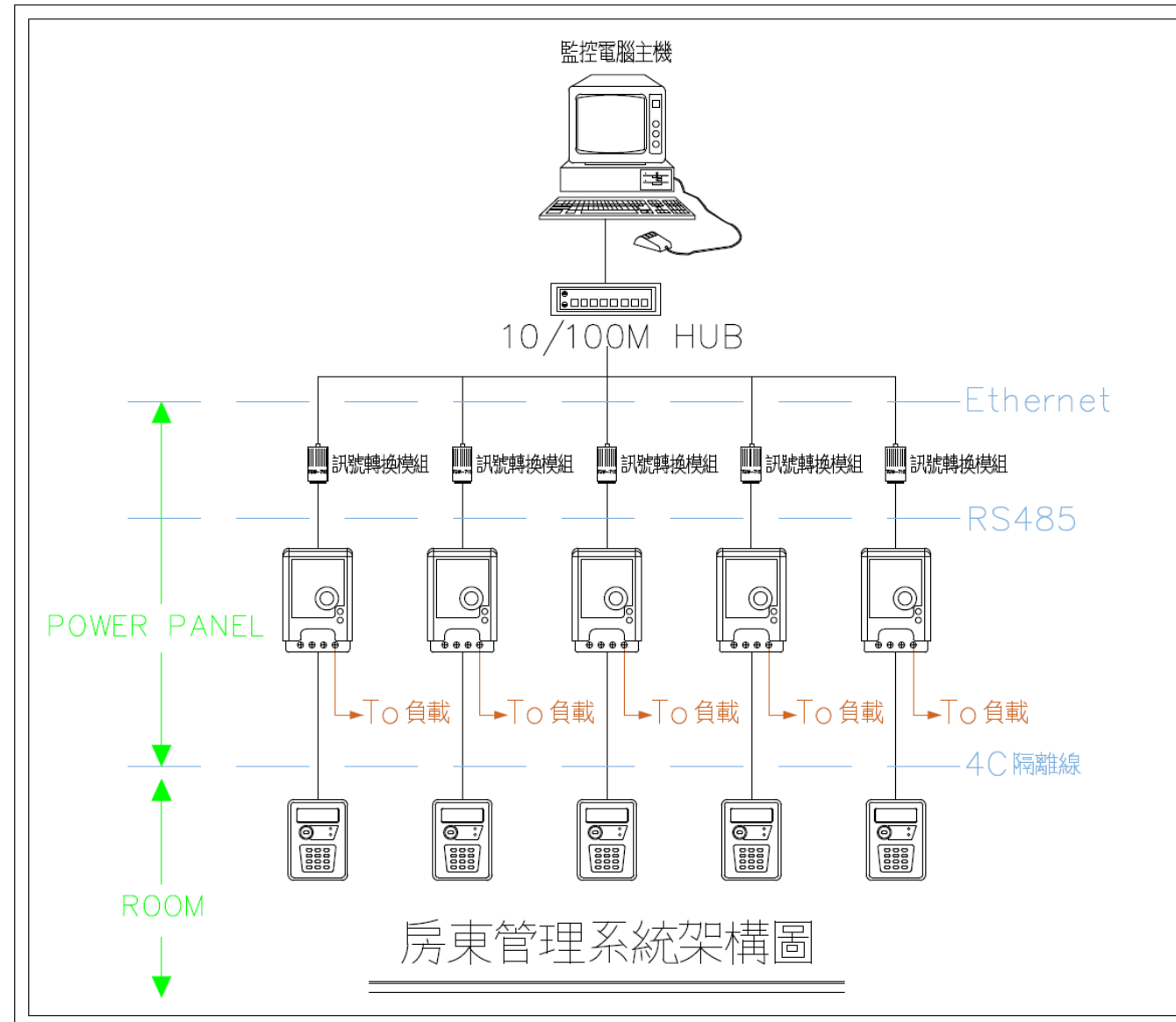
9. 緊急安全求救系統

- 緊急求救警報
- 防脅迫系統
- 門禁管控
- 攝影機跳圖



10.房東管理系統

- 停電數據保存
- 遠端控制
- 電錶讀值顯示
- 餘額顯示
- 餘額不足提示
- 壁掛式安裝
- 額度及費率設定
- 加值紀錄報表



10.房東管理系統

- 分層顯示
- 即時耗能
瓦時kWH
- 歷史報表
用電報表
儲/退報表
- 權限管理



10.房東管理系統

- 日報表檢索
- 月報表檢索
- 時間搜索
- 列印
- 轉存PDF檔

ID	日期	時間	電壓	電流	R相電流	S相電流	T相電流	kw	kvar	pf	KWH(總)
1	06/19/2010	00:05:00	233.8	51.9	47.4	51.2	6.6	1.0	6.3	19.2	2960.3
2	06/19/2010	00:10:00	234.6	52.9	47.6	53.2	6.9	0.9	6.8	19.5	2960.3
3	06/19/2010	00:15:00	232.2	53.1	48.7	54.5	7.0	0.9	6.5	19.7	2960.3
4	06/19/2010	00:20:00	232.8	56.2	49.0	56.4	7.3	1.0	6.6	20.5	2960.3
5	06/19/2010	00:25:00	233.8	46.0	48.4	46.7	5.8	0.9	6.0	17.9	2960.3
6	06/19/2010	00:30:00	233.6	51.9	48.0	51.2	6.6	1.0	6.2	19.3	2960.3
7	06/19/2010	00:35:00	233.6	43.8	47.3	45.9	5.7	0.9	6.3	17.3	2960.3
8	06/19/2010	00:40:00	233.6	53.3	47.8	53.3	6.9	0.9	6.6	19.6	2960.3
9	06/19/2010	00:45:00	233.5	56.1	47.9	55.2	7.2	1.0	6.6	20.2	2960.3
10	06/19/2010	00:50:00	234.2	43.2	48.1	45.0	5.5	0.9	6.1	17.3	2960.3
11	06/19/2010	00:55:00	234.5	51.8	48.7	52.0	6.7	0.9	6.5	19.5	2960.3
12	06/19/2010	01:00:00	234.5	43.9	48.2	46.9	5.8	0.9	6.6	17.5	2960.3
13	06/19/2010	01:05:00	234.6	52.8	48.6	53.9	6.9	0.9	6.9	19.7	2960.3
14	06/19/2010	01:10:00	234.7	56.2	47.0	54.7	7.2	0.9	6.6	20.1	2960.3
15	06/19/2010	01:15:00	232.7	42.7	46.5	43.2	5.3	0.9	5.7	16.8	2960.3
16	06/19/2010	01:20:00	232.9	52.0	46.9	50.6	6.5	1.0	6.0	19.0	2960.3
17	06/19/2010	01:25:00	229.7	51.8	46.6	50.9	6.5	1.0	5.5	18.9	2960.3
18	06/19/2010	01:30:00	230.2	52.8	48.1	53.5	6.8	1.0	6.1	19.4	2960.3
19	06/19/2010	01:35:00	230.2	55.6	48.0	55.5	7.1	1.0	6.1	20.1	2960.3
20	06/19/2010	01:40:00	230.8	55.9	48.1	55.6	7.2	1.0	6.1	20.2	2960.3
21	06/19/2010	01:45:00	230.6	52.9	50.5	57.4	7.3	1.0	6.2	20.3	2960.3
22	06/19/2010	01:50:00	231.2	42.7	46.5	43.8	5.4	1.0	5.5	16.8	2960.3
23	06/19/2010	01:55:00	231.0	51.9	46.8	51.1	6.5	1.0	5.8	19.0	2960.3
24	06/19/2010	02:00:00	231.6	51.8	47.1	51.2	6.6	1.0	5.9	19.1	2960.3
25	06/19/2010	02:05:00	231.7	55.0	47.2	53.4	6.9	1.0	5.8	19.8	2960.3

Q & A

歡迎指教

Thank for Your Attention !



CBL103@CBLpower.com.tw



04-22992736 統編:45189393



台中市北區青島一街37-1號2樓