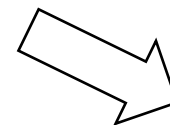
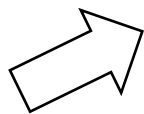


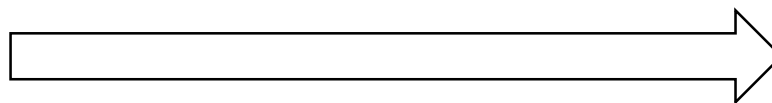


# 現有商業洗碗機模式

本地化清洗

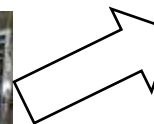
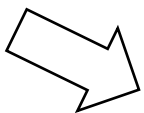


小販  
自洗



收集碗盤

集中洗滌



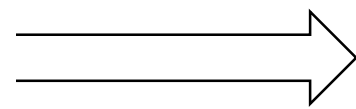
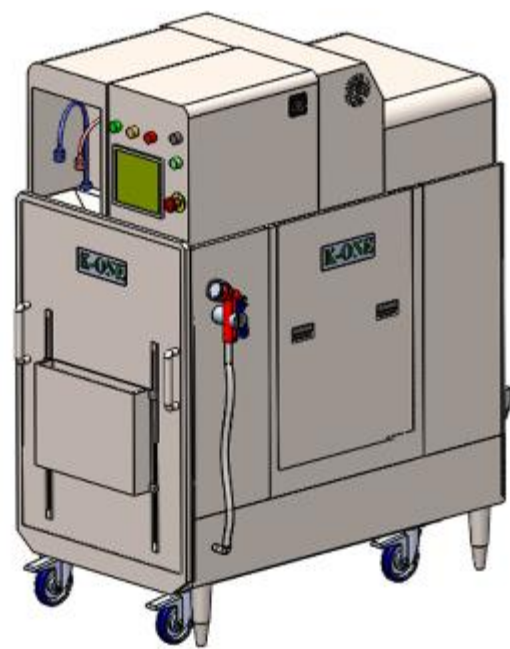
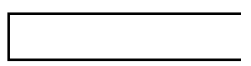


# 新的洗碗方式

## Park-N-Wash



收集碗盤



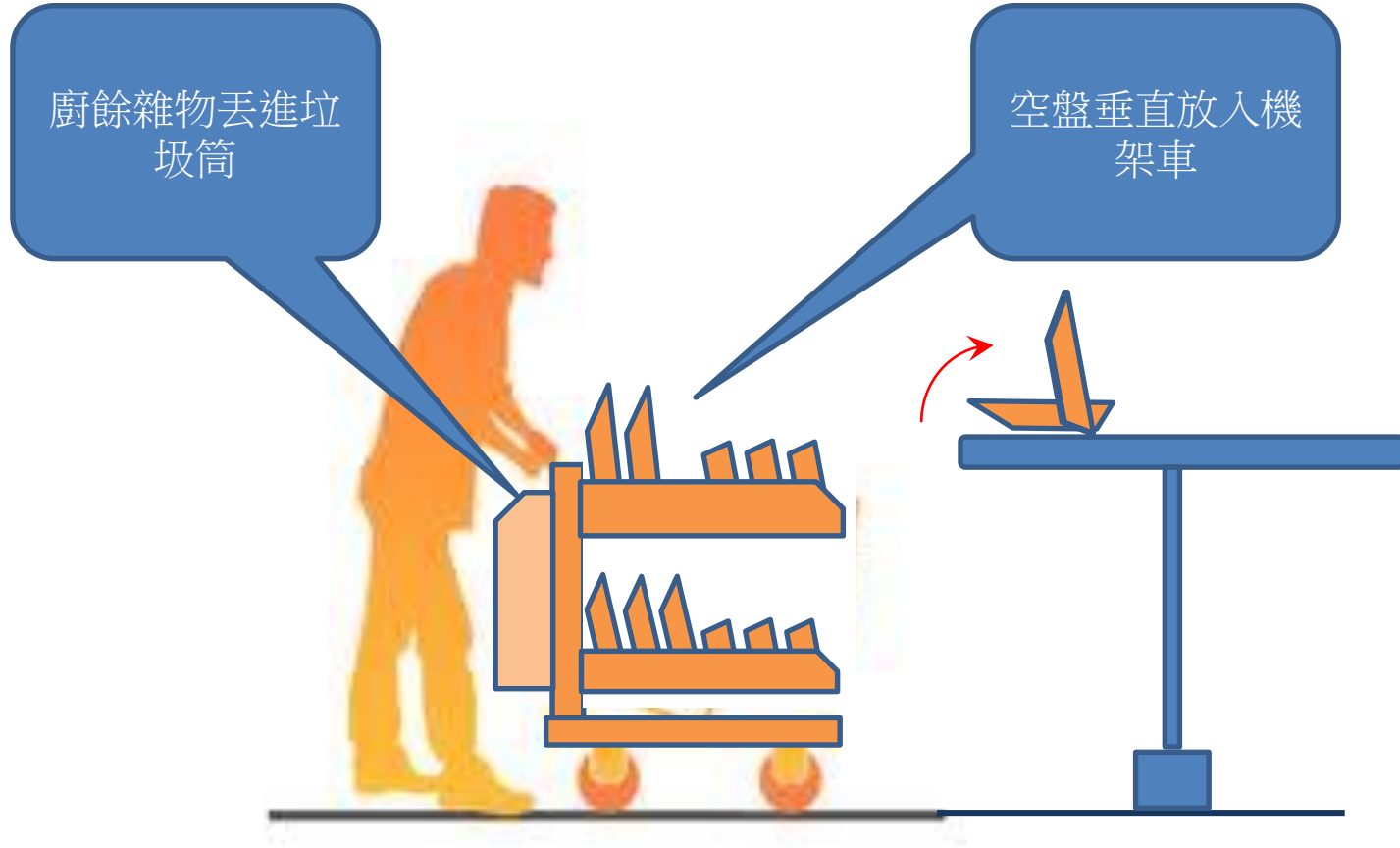
專利申請中



# Park-N-Wash 洗的概念

洗碗無須洗碗人員！

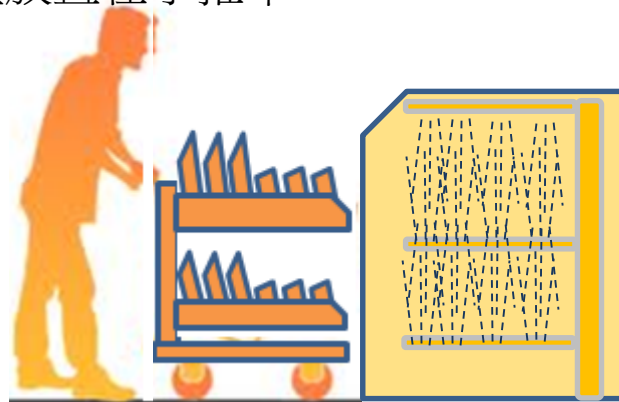
# 操作-收集髒餐具和垂直放置到機架 小車



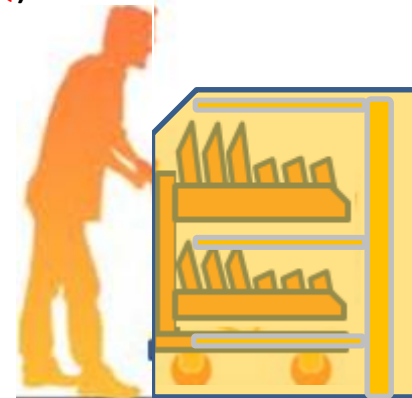


無障礙  
洗碗機

第一步: 收集使用過的碗盤放置在手推車



第二步: **Park-N-Wash** (不須洗碗人員)



第三步: 拉出

該圖片僅用於說明。

獲專利



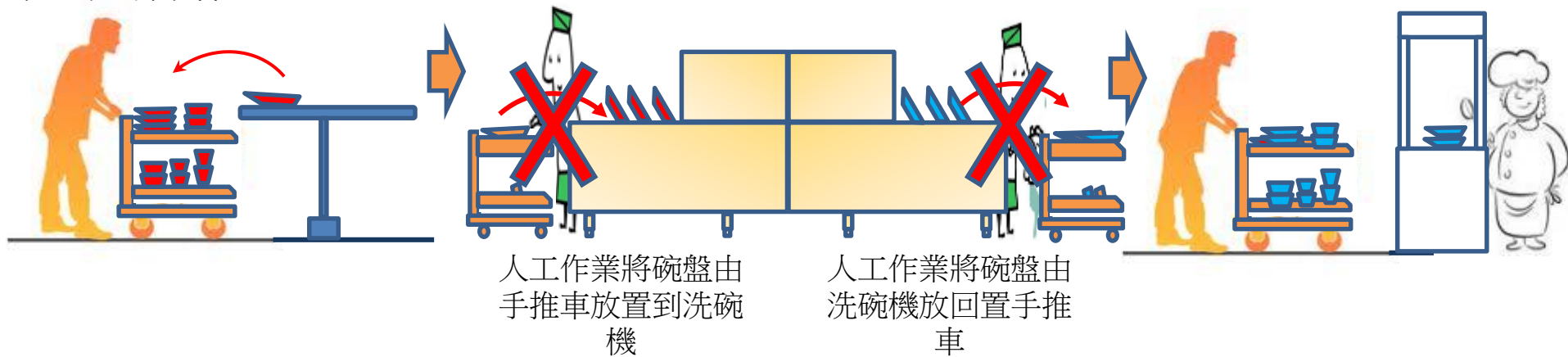
# Park-N-Wash

## 特點與優勢



## Park-N-Wash 優勢 與 傳統的清洗

現有的操作：



Park-N-Wash 概念 (一人操作):

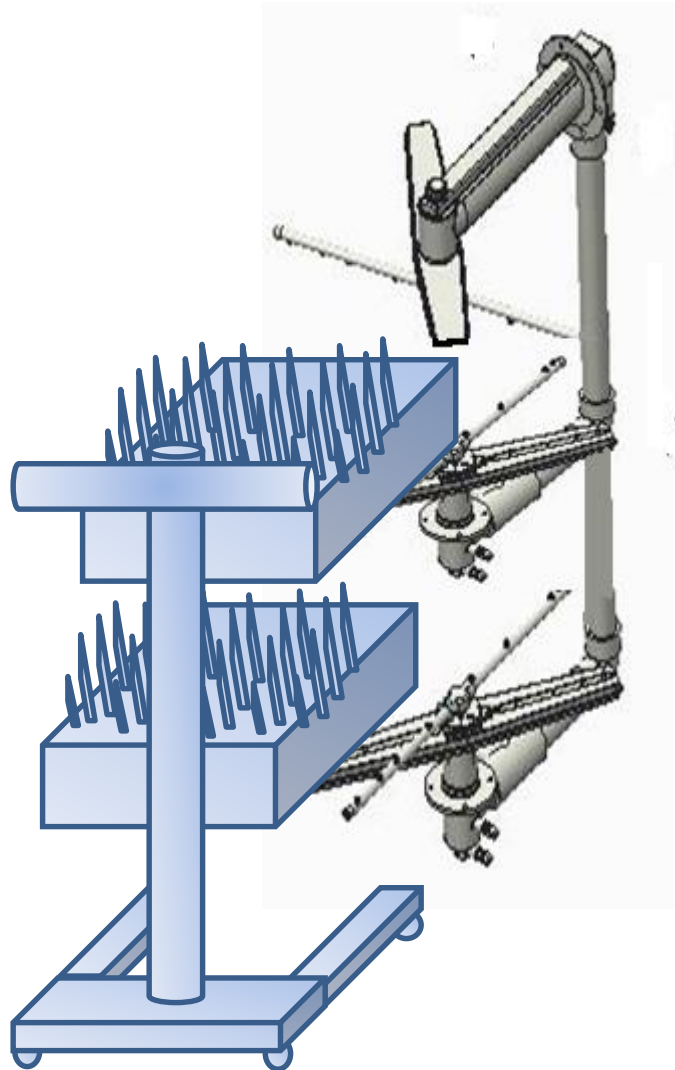
自動化洗碗機取而代之



專利號碼: I544890

隱私和機密屬於 to K-One Industries Pte Ltd

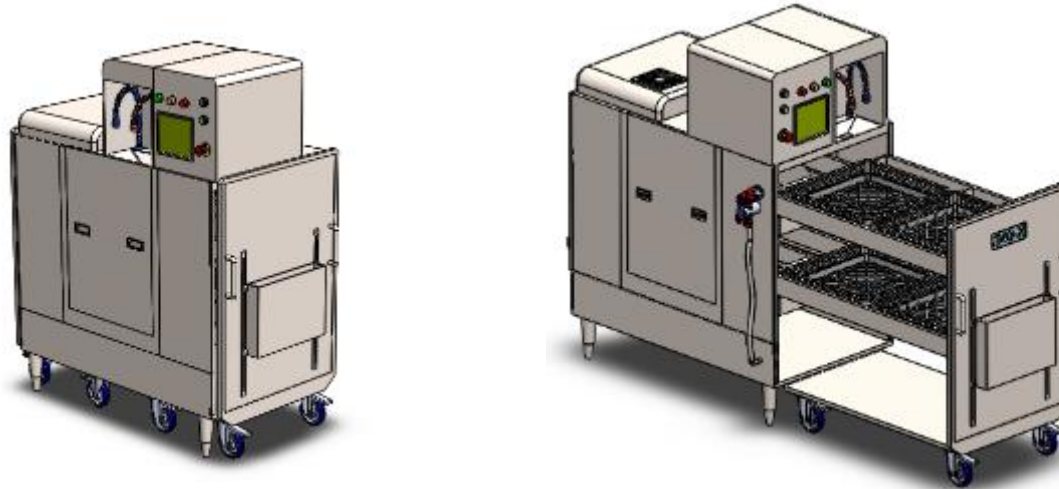
# 洗碗機構造原理



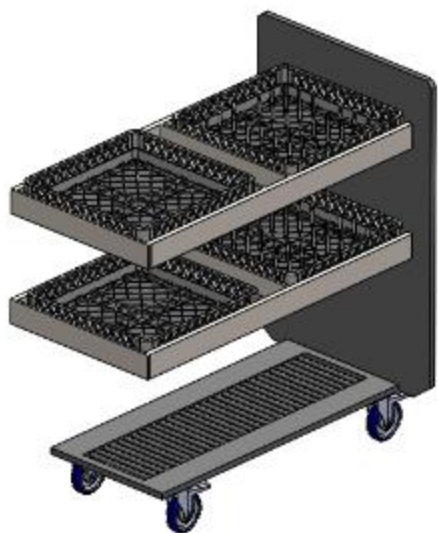




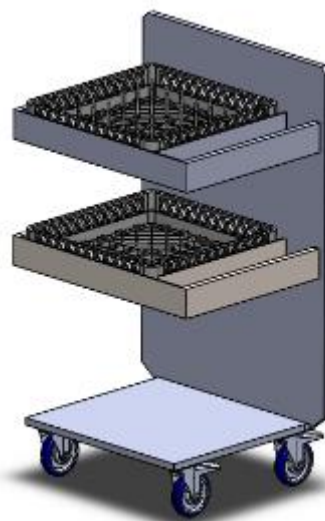
## Park-N-Wash 設計原理



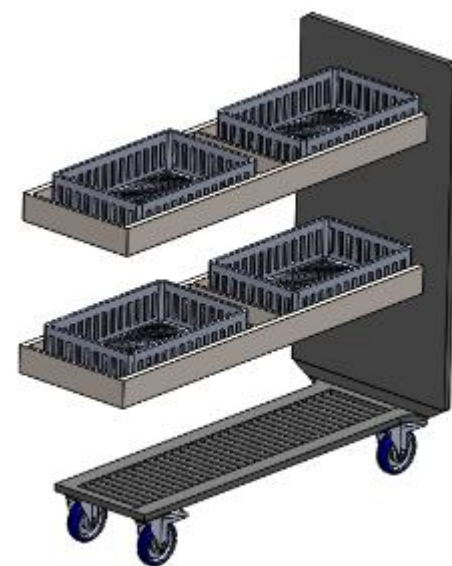
## Park-N-Wash 設計原理



滿架型手推車

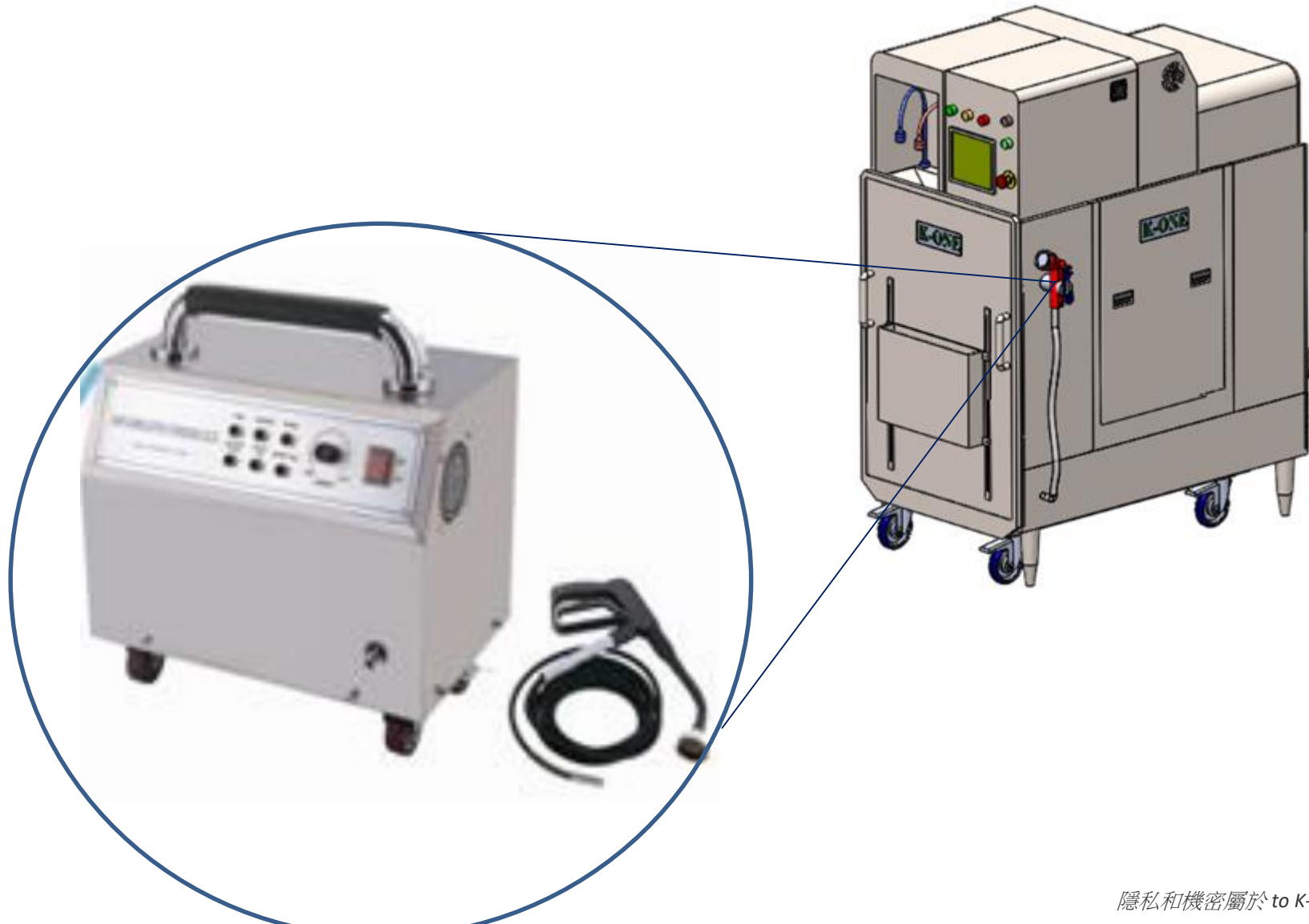


半架型手推車



細長型手推車

## Park-N-Wash: 清洗和消毒前的預先蒸汽洗滌功能





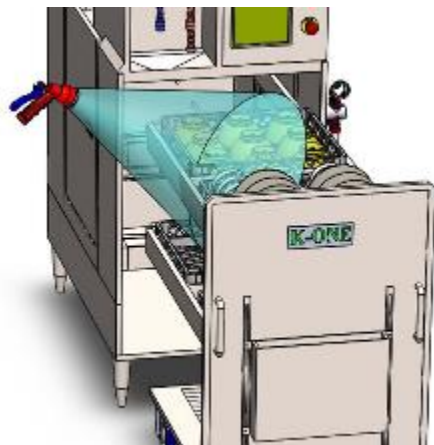
## 預先蒸汽洗滌- 擷除難清理的污漬

- 預先洗滌嚴重污漬的器具
- 後消毒及進一步的烘乾
- Park-N-Wash 機器的乾洗和消毒



蒸汽沖洗  
和消毒機  
器

預先用蒸  
汽洗滌和  
消毒污漬  
嚴重的器  
具



# 環保蒸汽洗滌技術

“瞬間汽化”技術  
不使用鍋爐蒸汽時代  
無濕地板

# K-ONE



## 優點

- 1) 革命性的,不使用鍋爐的技術- 較安全,不會有爆炸,裂紋或漏氣的問題.
- 2) 幾乎是瞬間蒸汽-加熱時間只需2分鐘.
- 3) 節能.-每瓦所產生的蒸汽比鍋爐產生的蒸汽多且沒有浪費能源因為加熱而無法使用的情況.
- 4) 力道強,穩定的蒸汽壓力-比起鍋爐強.
- 5) 可調整清潔方式 對於所有的清潔方式可以從非常濕調到非常乾.
- 6) 清洗力道強 雖然蒸汽管尺寸小.
- 7) 蒸汽重量比起鍋爐所產生的還小.
- 8) 較少電子原件, 意思是內部較不易被破壞.
- 9) 運輸方式使用較好的軟管及槍管好過於鍋爐所使用的塑膠及便宜的管子.
- 10) 一直“連續”填補. 這不是一個花費很貴的“選項”因為在大部份的鍋爐蒸汽機裡,意味著更多的零件和損壞機率. 而蒸汽可隨著進水系統立即產生.
- 11) 世界上最有力的**3KW蒸汽系統!** 沒有其他的蒸汽有這個尺寸可以在**3KW**運作,可以生產出那麼大的氣壓和熱量!
- 12) 留意即使在持續使用**10**分鐘後,它還是維持**6bar**汽壓
- 13) 在**30-40**秒後立即恢復完整的汽壓!
- 14) 為了內部和外部可以有更完整的清潔,附機上刷子

## 多重保護系統

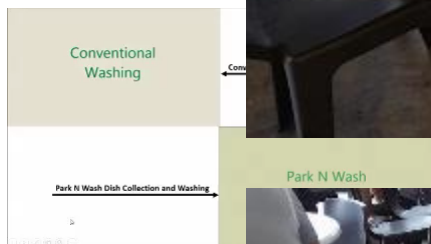
- \* 目前滲漏 - 提供一個滲漏保護設備.
- \* 缺水- 如果水箱水位低於設定水平,電源將被自動切斷。
- \* 超壓如果系統壓力超過設定壓力電源將被自動切斷.
- \* 過熱- 如果系統溫度超過設定電源將被自動切斷。



# 洗滌容量

# 洗滌容量

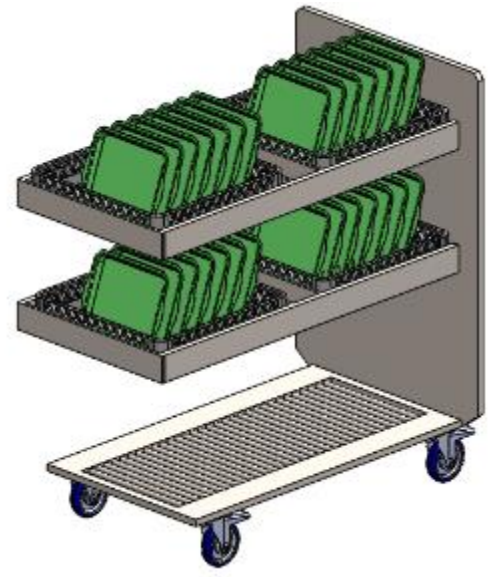
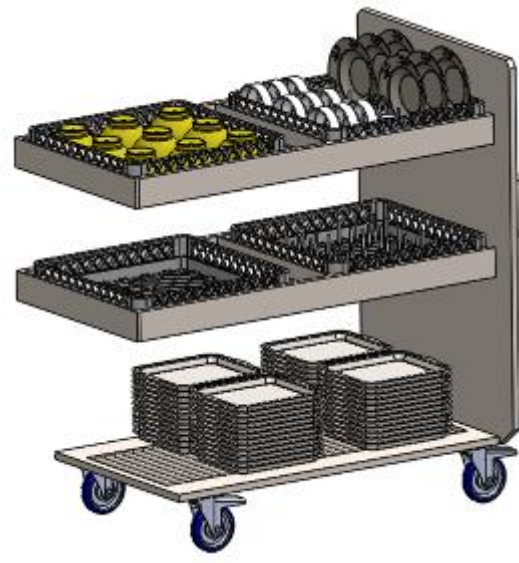
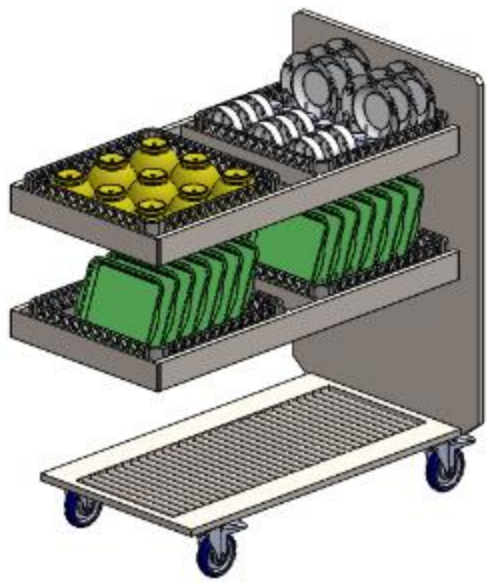
傳統的手推車  
收集盤



**Park-N-Wash**  
手推車碗盤收集



# 負載量





# 洗滌次數 – 設定3次

環保洗滌



洗45秒

正常洗滌



洗90秒

去污洗滌

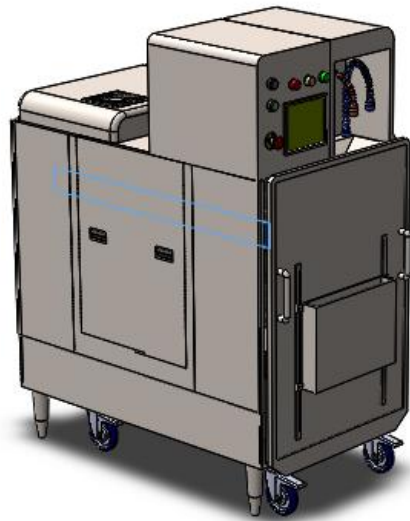


洗120秒



# 安裝

# 安裝 - 足跡



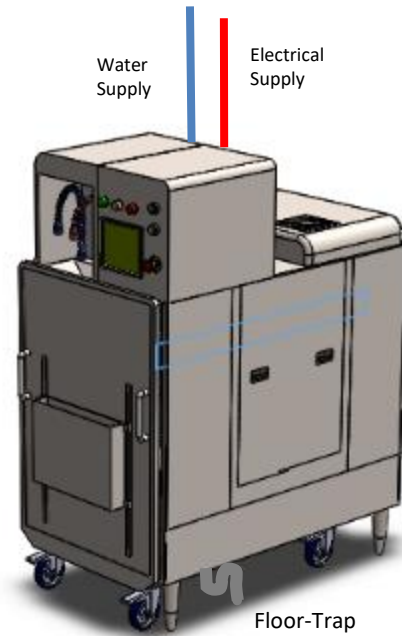
**PARK-N-WASH**



製冰機



# 安裝 – 公共工程



# 安裝 - 設定



小販一般洗滌角落



Park-N-Wash 站



Park-N-Wash 隨著機架推車

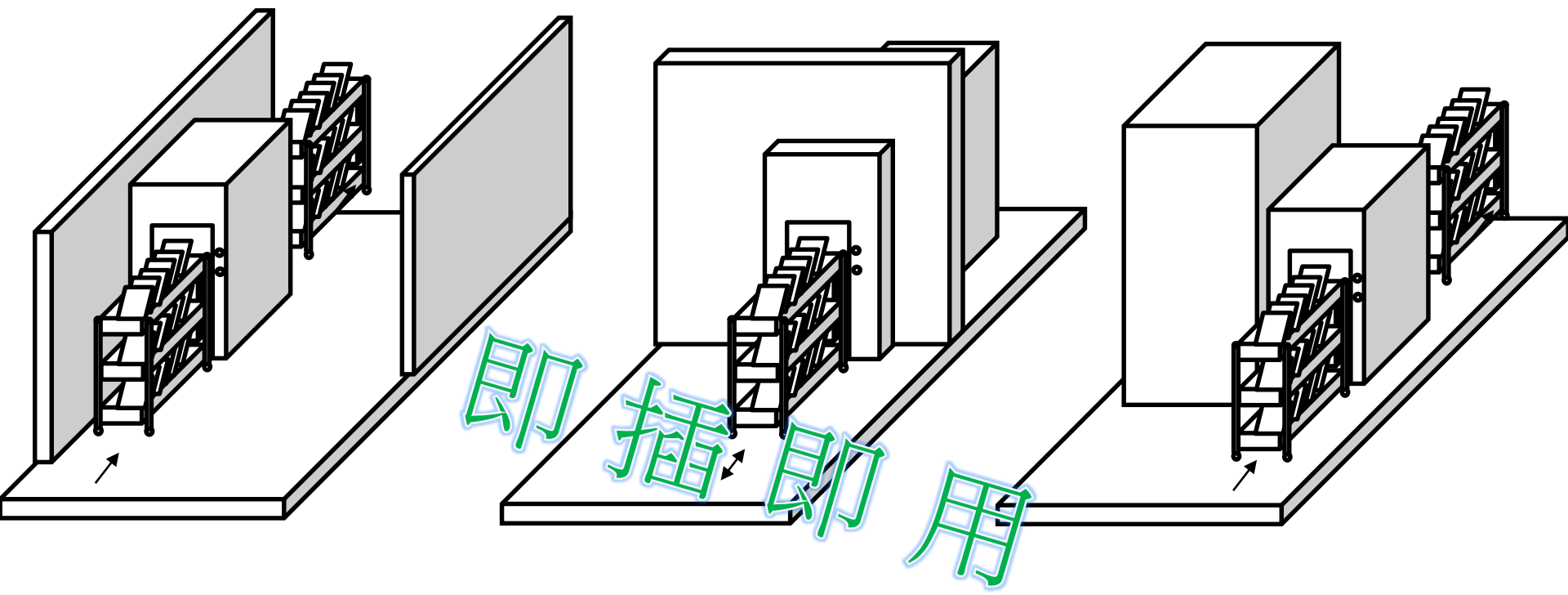


# 易於安裝-適用於任何位置

簡易型洗碗機配置  
到走廊或小廚房

簡易型洗碗機配置  
到牆面

簡易型洗碗機配置  
到樑柱邊



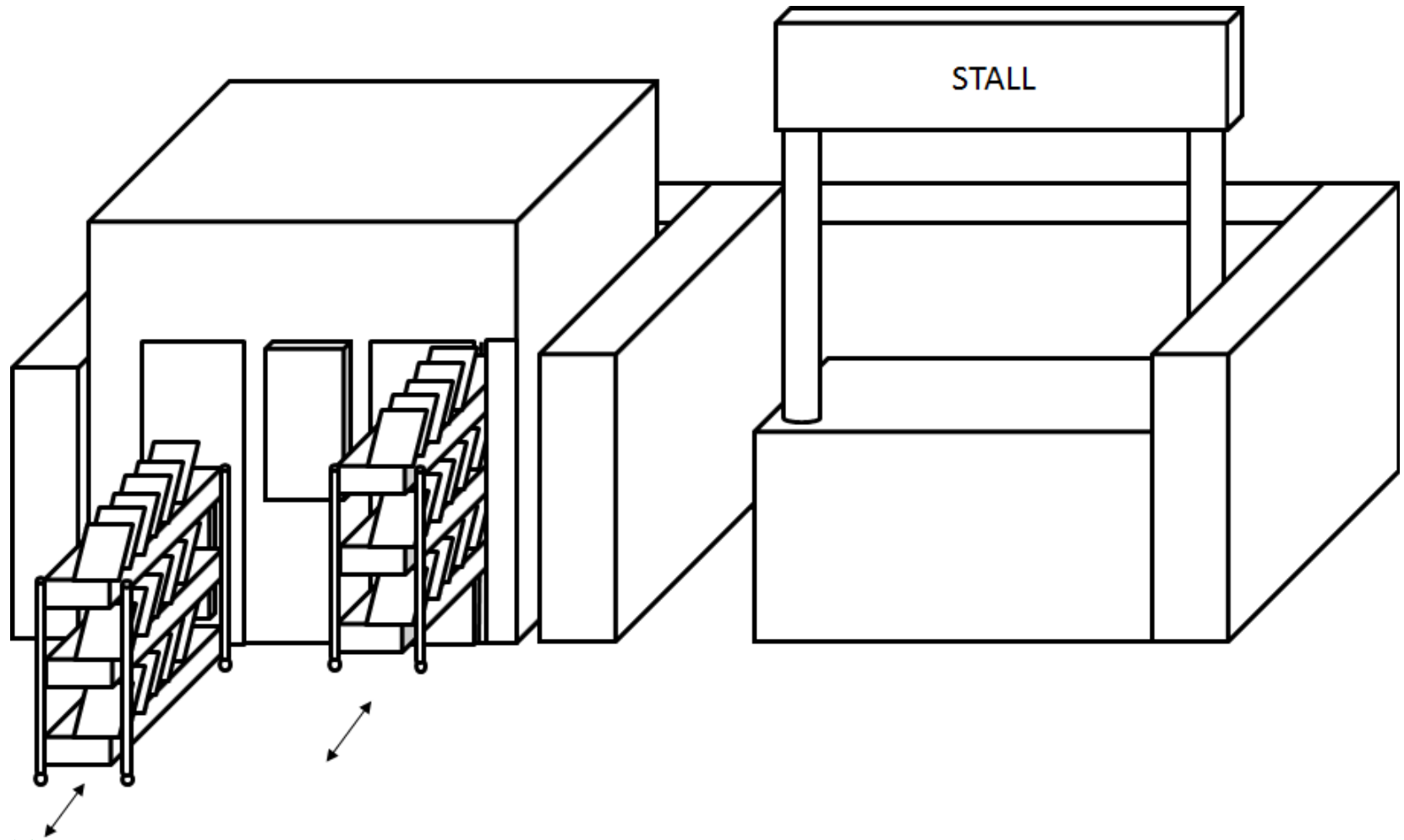
備註: 預安裝了插頭, 進水和排水

獲專利



## Park-N-Wash 洗碗機安裝設計

簡易車，洗碗機客制化配制到大排檔可供處理一個相當大的美食街



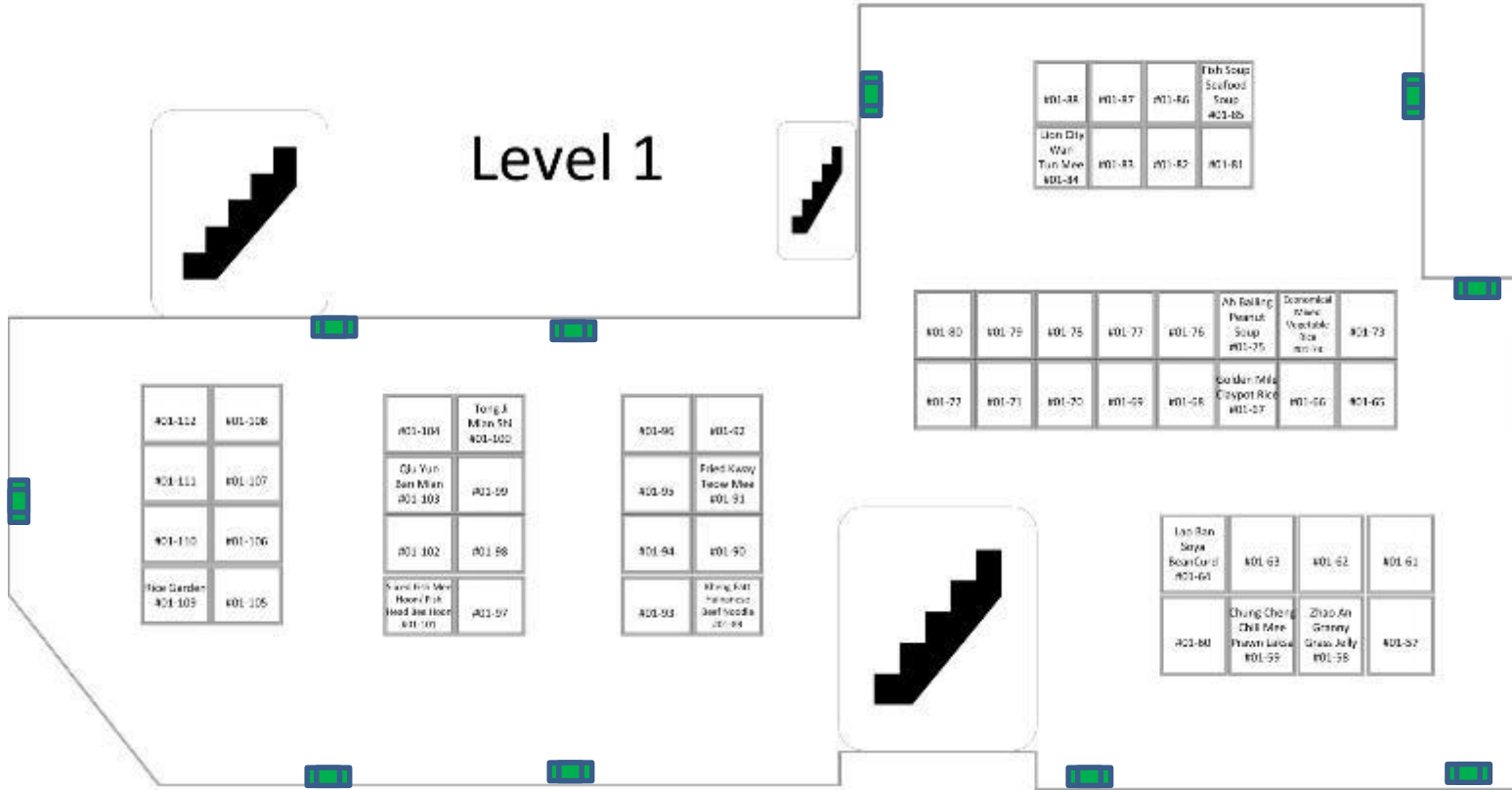
獲專利



# 美食街的典型佈局

## Golden Mile Food Centre

### Level 1



Park & Wash 1台

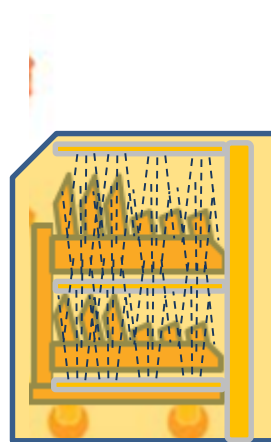




# 操作

## 獲專利

## Park-N-Wash 優點 Vs 傳統的洗碗機



節省人力  
提高生產力  
不需要洗碗人員



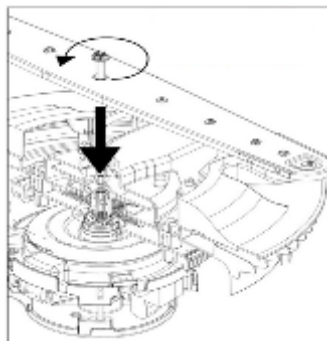
# 清潔和保養

# 清潔和保養

- 1) 機器配備附有蒸汽噴灑器用於清洗和消毒洗碗機/手推車內部及外部.不會弄濕地板
  - 2) 過濾器/噴霧手臂必須在換班結束時清潔。如果廚餘收集器先當清除雜物碎屑,那濾網就沒有需要經常清洗
  - 3) 使用少量的洗滌劑或洗滌粉系統
- 1) 選項: 自動清潔系統可用於噴霧手臂噴嘴和過濾器



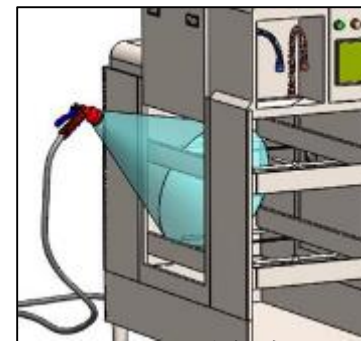
乾蒸洗滌



噴霧手臂



濾網



M/C 機身