

聯 晶 USD 小 型 轉 輪 除 濕 機
UNITEJING SMALL DEHUMIDIFIER



聯晶USD系列除濕機

公司精神與理念

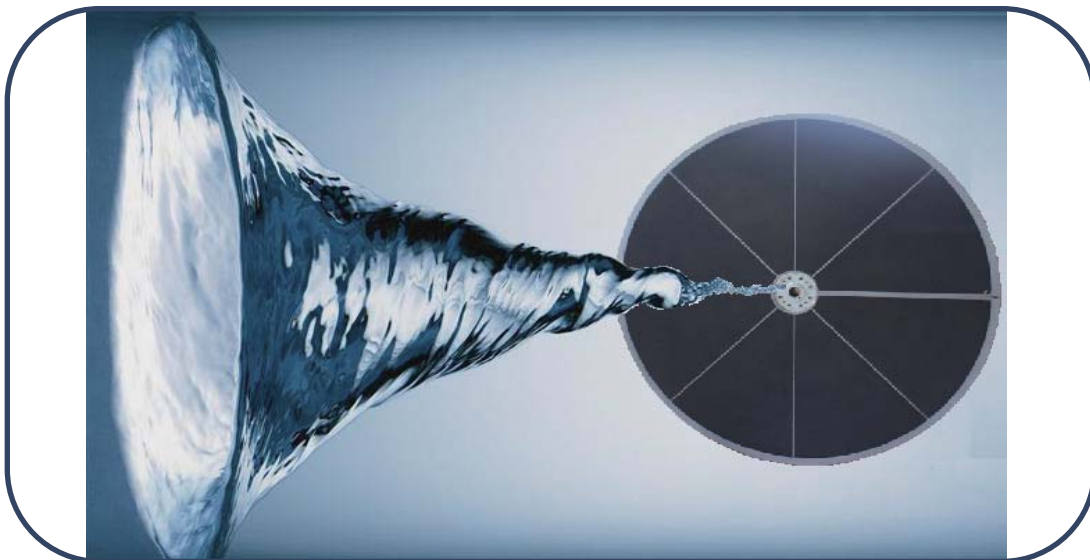
本公司專業技術團隊從事工業除濕機自 1997 年開始，已有多年設計與施工經驗，並且可提供各行產業最佳的環境除濕設計，以及節能效率提升改善，效能深受客戶青睞，產品銷售範圍有台、澎、金、馬、中國、越南、印尼、菲律賓等東南亞亞熱帶氣候國家，共計數百台轉輪除濕機，因技術人員瞭解客戶的真實應用以及需求，使除濕機有穩定的品質輸出以完成客戶的應用，創造出客戶與我們的雙贏面。



日本 Nichias 頂級工藝除濕輪

吸附式除濕轉輪為整套除濕系統中最為重要的核心元件，本公司採用可極高溫耐熱（高達 1000°C）的日本 Nichias 陶瓷纖維除濕輪，因其獨特製程以及材料品質優良，與一般玻璃纖維材質的除濕輪相比，效能相差高達四倍之多。

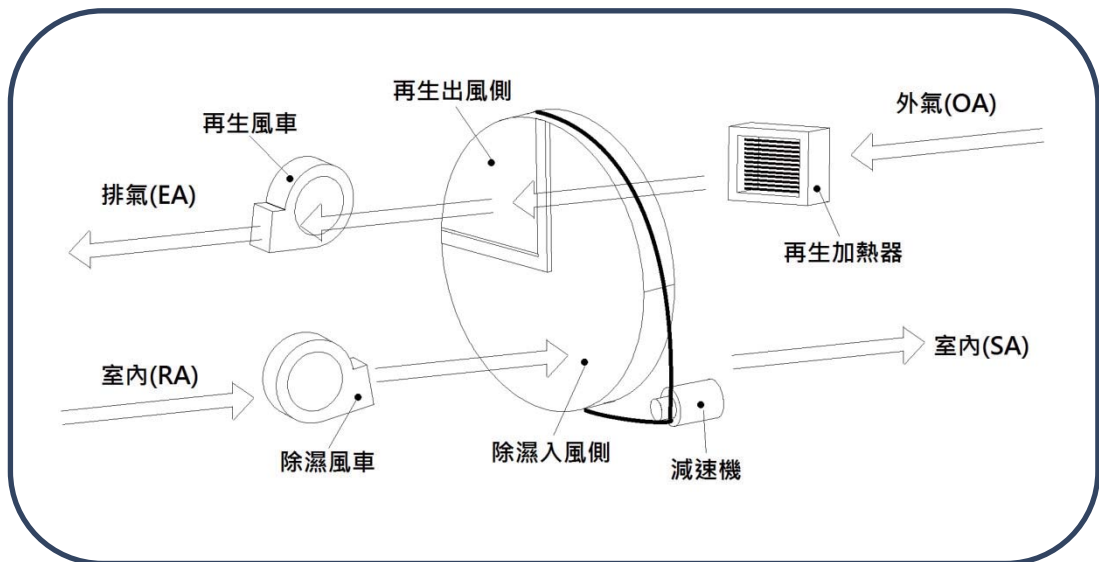
在工藝品質頂尖的產業環境以及擁有相對應的設備搭配，並且在無數次實驗室試驗以及實機操作之下，研發加入陶瓷纖維材質的除濕輪，獨家蜂巢式結構吸濕設計，可以最大效率吸收通過的風流中含有的水分，因陶瓷纖維的高耐熱度特性，在經過高溫熱風流還原時，使得除濕輪面因加熱時的熱損害降至最低，還可允許更高溫風流經過達到高速還原，因此加速吸濕降低風流中絕對濕度，快速達成需求，並且高耐熱度特性可延長除濕輪。



轉輪式除濕機運作原理

由日本工業大廠 Nichias 陶瓷纖維除濕輪作為整套除濕系統的核心，並且劃分為除濕入風區（占輪面 3/4）以及再生出風區（占輪面 1/4），為了使得空氣中含有濕度的水分濾除，將需要處理的室內空氣風流經由系統吹入除濕輪除濕進風側，再利用減速機馬達帶動除濕輪每小時旋轉 18 圈，使得除濕輪能夠均勻且充份吸收濕氣，當輪面旋轉進入至再生出風區時，此時除濕輪面因充份吸收空氣中的水分呈現飽和狀態，導入由再生加熱器產生的高溫風流，將輪面所含水分全數蒸發帶出至外氣，即可達到需求的室內空氣濕度，確保室內空氣中水分含量有效降低，達到除濕作用。根據上述訊息，可以解析轉輪式除濕機動作步驟如下：

1. 由除濕風車導入室內空氣風流進入除濕風區。
2. 利用減速機帶動機械履帶將除濕輪旋轉以均勻吸收室內空氣的水分。
3. 透過再生加熱器導入並加溫室外空氣風流，利用高溫氣流蒸發除濕輪吸收的水分，完成除濕動作。



小型轉輪除濕機應用

小型轉輪除濕機由於尺寸小，方便移動以及維護，並且非常適合小場所以及空間限制的環境應用，其應用產業反而較組裝式轉輪除濕機廣泛，且價格較為便宜，以下舉例適合的產業應用：

小型倉庫

在地形或是空調系統限制之下，保存半成品、成品的倉庫，往往濕度控制會是一大難題，而小型轉輪除濕機正是因應此等條件下設計，如同冷氣機一般可以任意安裝在每個空間，並且保持指定的相對濕度。

印刷業

印刷紙張是一種極易吸濕的材料，空氣中水分多時，紙張就吸濕；空氣乾燥時，紙張中的水分就向空氣中揮發。在吸濕與揮發過程中，紙張隨之膨脹或收縮，於是發生變形。紙張吸濕膨脹即產生荷葉邊（波浪形捲曲），紙張揮發水分即產生緊邊。

茶葉乾燥

濕度和溫度對茶的影響是存在共同作用的，影響比光照更大，當茶葉受潮時，水分会使茶葉成分發生生物和化學變化。若是使用低溫低濕方式乾燥，茶葉表面黑亮，有光澤，具有茶香。開湯後湯色清且亮黃，有強烈的茶香，回甘回甜強，澀味比較重，葉底油綠。

電子業 --- 生產線及低濕測試實驗室

電子業不論是操作環境的低濕保持或廠務的污染物脫水乾燥，學除濕都是不可或缺的好幫手于標準耐靜電測試實驗室更需要低濕環境輔助實驗之正確性。

目前設計小型轉輪除濕機分為三個系列 -- 標準型 A 型、強效型 B 型以及超低露點型 C 型三種系列，這三個系列優點如下表格：

	特性	應用
標準型	小場所使用，維持 RH30%以下	車間、小型實驗室、小型倉庫
強效型	同標準型，並加大除濕風量	組裝區、熟成區、乾燥室
超低露點型	露點溫度可達-60~70°C	鋰電池製造、乾燥箱

A 型小型標準型轉輪除濕機

型號 參數	USD-A1	USD-A2	USD-A3	USD-A5
外理風量 (m3/h)	200	300	400	500
再生風量 (m3/h)	70	100	130	180
除濕風機功率 (W)	120	200	320	320
再生風機功率 (W)	85	100	160	180
減速機功率 (W)	25	25	25	25
再生加熱功率 (W)	1200	1500	3000	4000
總裝機功率 (W)	1450	1830	3550	4650
除濕量(KG/天)	16.8	28.8	57.6	72
轉輪規格(mm)	φ 220×50	φ 250×65	φ 300×100	φ 320×100
淨重(kg)	28	40	48	52
尺寸(長*寬*高 mm)	425*290*520	660*410*480	800*460*520	900*460*520
電 源	110V/60Hz	110V/60Hz	110V/60Hz	110V/60Hz
	200V/50Hz	200V/50Hz	200V/50Hz	200V/50Hz
	200V/60Hz	200V/60Hz	200V/60Hz	200V/60Hz
使用環境	-20℃→+45℃	-20℃→+45℃	-20℃→+45℃	-20℃→+45℃

☆除濕量按：溫度 25℃，相對濕度 80%測試值。

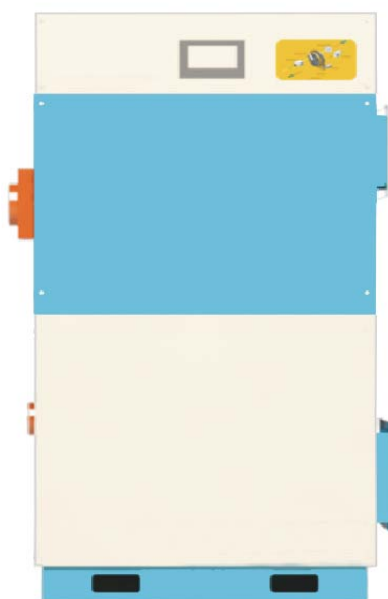


聯晶USD系列除濕機

B 型小型加強型轉輪除濕機

型號 參數	USD-B1	USD-B2	USD-B3	USD-B4
外理風量 (m3/h)	400	800	1200	1800
再生風量 (m3/h)	130	260	400	600
除濕風機功率 (kw)	0.4	0.75	0.75	1.5
再生風機功率 (kw)	0.2	0.4	0.4	0.75
減速機功率 (kw)	0.025	0.1	0.1	0.1
再生加熱功率 (kw)	3	7.5	12	18
總裝機功率 (kw)	3.8	9	13.5	20.5
除濕量(kg/h)	3.2	6.4	9.6	14.4
轉輪規格(mm)	φ 250×200	φ 350×200	φ 450×200	φ 550×200
淨重(kg)	90	230	270	320
尺寸 (寬*深*高 mm)	600*500*1200	1050*790*1600	1050*790*1600	1200*940*1700
電 源	200V/60Hz 380V/50Hz 380V/60Hz	200V/60Hz 380V/50Hz 380V/60Hz	200V/60Hz 380V/50Hz 380V/60Hz	200V/60Hz 380V/50Hz 380V/60Hz
使用環境	-30℃→+55℃	-30℃→+55℃	-30℃→+55℃	-30℃→+55℃

☆除濕量按：溫度 25℃，相對濕度 80%測試值。



C 型小型超低露點型轉輪除濕機

型號 參數	USD-C1	USD-C2	USD-C3	USD-C4	USD-C5	USD-C6
外理風量 (m ³ /h)	150-200	250-300	350-400	600-800	900-1000	1300-1500
再生風量 (m ³ /h)	60	90	120	250	330	500
除濕風機功率 (kw)	0.2	0.4	0.75	1.5	2.2	2.2
再生風機功率 (kw)	0.2	0.2	0.2	0.75	0.75	0.75
減速機功率 (kw)	0.06	0.08	0.08	0.08	0.08	0.08
再生加熱功率 (kw)	3	5	6	9	12	15
總裝機功率 (kw)	4	5.8	7.1	11.3	15.2	18.2
出口露點(DP°C)	≤-50°C	≤-50°C	≤-50°C	≤-50°C	≤-50°C	≤-50°C
轉輪規格(mm)	φ 250×300	φ 350×300	φ 450×300	φ 550×300	φ 650×300	φ 770×300
淨重(kg)	170	260	320	370	450	780
尺寸(寬*深*高 mm)	800*1300*1600	1000*1600*1800	1000*1600*1800	1100*1600*1800	1200*1800*2100	1300*2000*2300
電 源	110V/60Hz 200V/50Hz 200V/60Hz					
使用環境	-20°C+45°C					





聯晶空調設備有限公司

台北市內湖區內湖路二段179巷48弄23號1樓

TEL:(02)2790-3213 FAX:(02)2793-5422

低溫低濕除濕機之設計、規劃

工業轉輪除濕機之設計、規劃

各式調溫、調濕空調設備之設計及製造