



CY-107 紅外線感應器

一. 功能特性:

1. 人到燈就亮，人離燈就熄，安全又省電，符合綠色環保。
2. 採用進口感應零件，感應角度大、距離遠，品質最穩定。
3. 產品有隱藏式功能鈕，外型美觀，搭配裝潢最美麗。
4. 有時間及日夜功能可調整，吸頂、掛壁均可安裝。
5. 施工容易，吸頂及掛壁均可安裝，水電師及設計師的最愛。
6. 任何燈具均可感應，如鎢絲燈、螢光燈、省電燈或 LED 燈。
7. 適合場合：樓梯、玄關、轉角、長廊、門口、陽台、車庫、廁所、廚房、地下室、停車場…等。

二. 產品規格:

電 源	AC100~240V 50/60HZ
負 載	鎢絲燈：1000W，省電燈及 LED 燈：240W
耗電量	待機：220V-35mA，110V-17mA
感應角度	左右 130°，上下 90°(在 25° C 時)
感應距離	<8 公尺(在 25° C 時)
情境控制	日夜功能鈕可調
延遲時間	15~600 秒
前置時間	通電後亮約 30 秒燈熄滅，即進入功能
體 積	φ 9×3.5cm
重 量	130g
接線方式	2IN/2OUT

三. 使用說明:

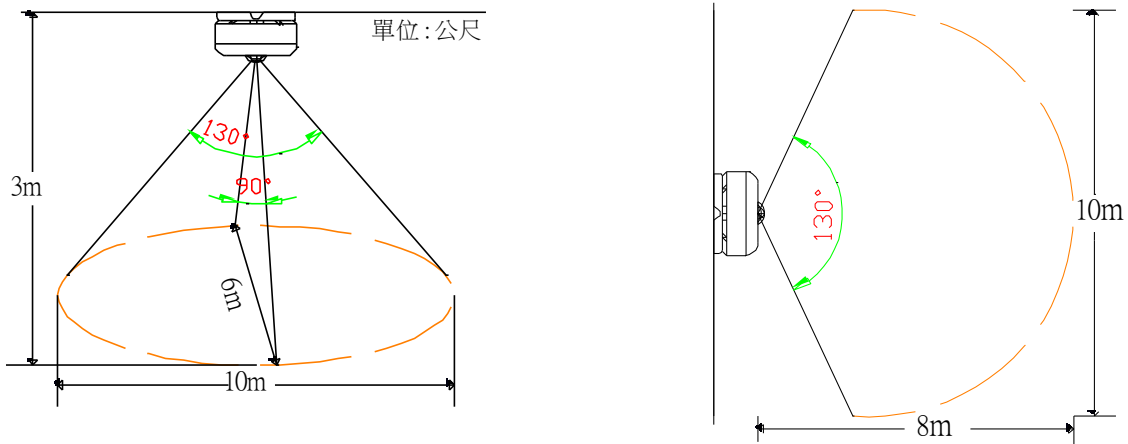


箭頭往太陽符號調整時，全天候皆能感應亮燈；往月亮符號調整時，僅晚上才能感應亮燈。



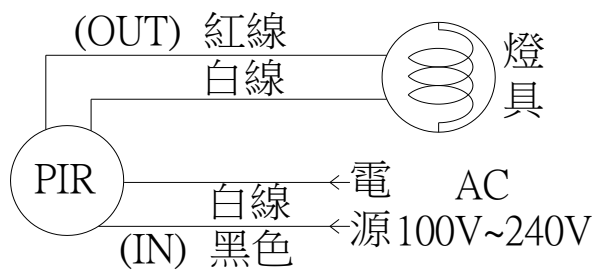
箭頭往 15 符號調整時，延遲時間為 15 秒鐘，往 600 符號調整時，延遲時間到 600 秒鐘才會熄燈。

四. 感應範圍及距離(在 25°C 時):



五. 接線圖:

CY-107 接線圖



六. 包裝圖樣:



七. 實景圖:

