

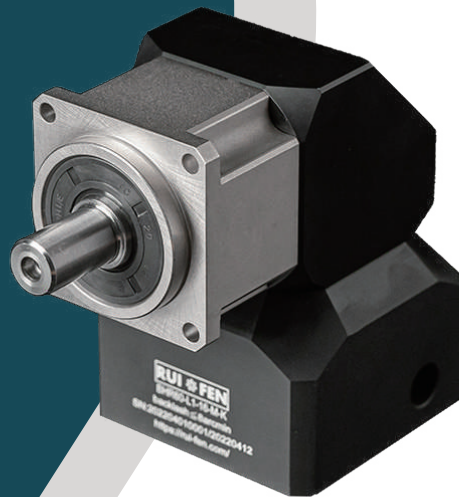


Planetary Gear Reducer

RUIFEN

行星式伺服減速機

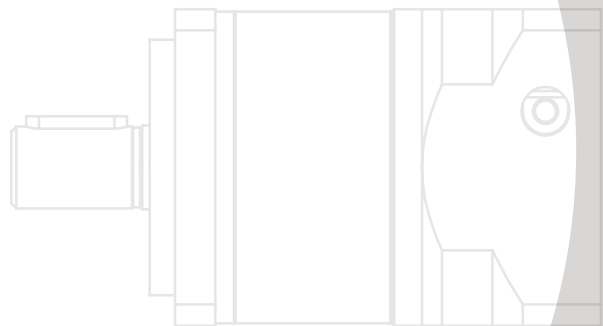
Made in Taiwan



行星式斜齒輪減速機

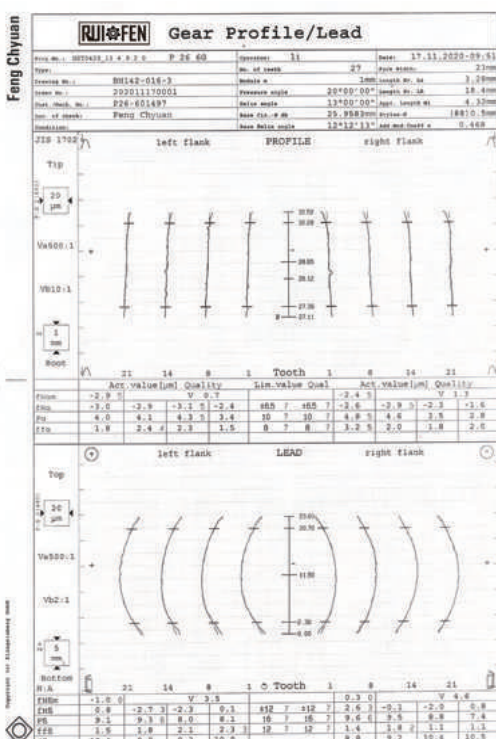
前言

隨著時代科技的進步，精密機械的提升，伺服電機似乎成為了一種趨勢。銳豐RUIFEN專門生產各式伺服馬達專用減速機，專業研發設計、品質控管。銳豐減速機，具有低背隙、低噪音、高效率、高穩定性，更以客戶為中心創造出品質與經濟兼具的減速機。銳豐傳動科技減速機產品齊全，交貨快速，提供機械相關產業更完善的服務。



產業應用

輸送機械、工具機械、印刷機械、押出機、機械手、彈簧機械、航太工業、自動切割設備、橡膠機械、製紙機械、電子半導體機械、包裝設備、高週波機械，任何自動化精密機械等。



Gear Profile/Lead 齒型及導程

高精度齒輪加工

行星齒輪及太陽齒輪材料採用高級之鎳鉻鉬合金鋼(SNCM220)，切削加工後，經滲碳熱處理至硬度57~60HRC，再進行齒面研磨，確保齒輪精度在DIN6級以內，比只有表面的氮化處理，獲得最佳的耐磨耗性和耐衝擊韌性，壽命更長。

The planetary gear and sun gear are manufactured from high quality NI-Cr-Mo alloy steel (SNCM220), precision machined and carburized to hardness 57-60HRC. Precision teeth grinding assures gear accuracy reaches DIN6 class. It provides better wear resistance, impact resistance and longer service life than gears with only surface nitrided.

治之已精，而益求其精也

服務與理念

『銳豐傳動科技有限公司』專業行星式減速機廠商。 我司致力於生產行星式減速機，從研發設計到加工製成皆為100%台灣在地生產。背負著客戶的使命，不斷創新進步、持續穩定成長，提供最適合您的產品，一直是我們的服務理念，也獲得許多客戶的肯定與支持。

「專業」：二十餘年的設計經驗，豐富扎實的研發技術。

「實踐」：您的需求，我來完成，不斷精益求精來達到您的期望。

「高品質」：力求完美的品管要求，只為提供品質穩定的產品給您。



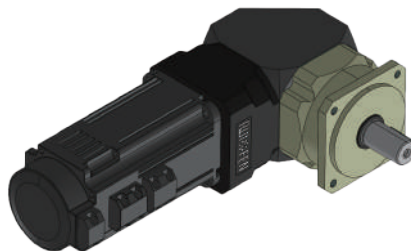
RUI FEN

www.rui-fen.com

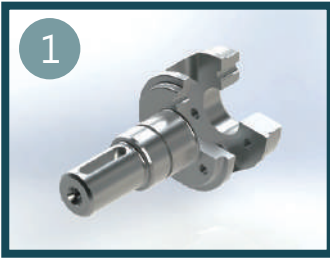


目錄

產品特點	1
減速機選型	2
入力端與馬達記號表	4
BX行星式減速機 標準型	7
BH行星式減速機 精密型	13
BD行星式減速機 法蘭型(盤型)	19
BE行星式減速機	24
BXR行星式減速機 轉角型	29
BHR行星式減速機 精密轉角型	35
BDR行星式減速機 轉角法蘭型(盤型)	41
BTR直角減速機	46
BTF傘齒輪減速機	50



產品特點



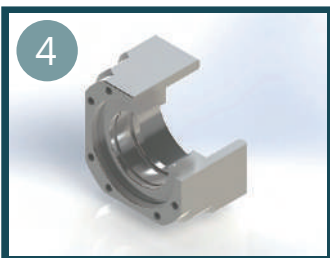
行星臂架與輸出軸芯一體式設計結構，確保承受最大扭力與剛性，精準傳動。



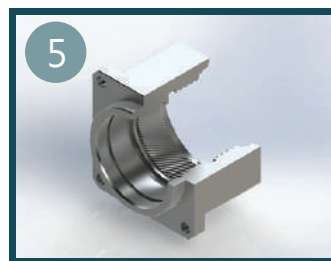
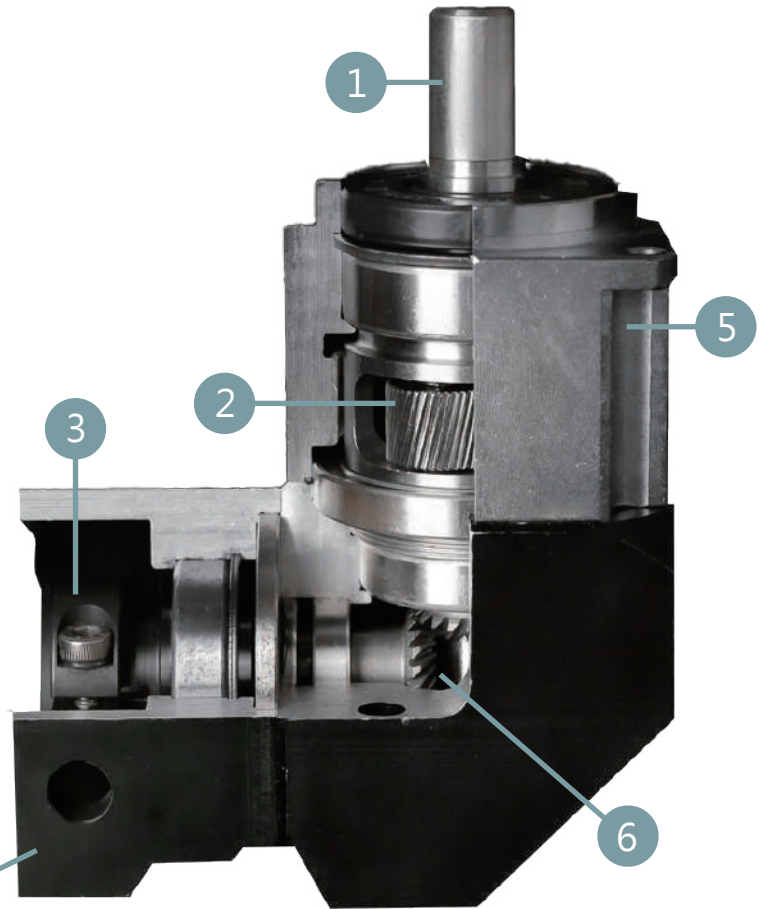
齒輪材質選用鉻鋁鈦合金鋼，齒面經滲碳熱處理，耐磨性高及耐高衝擊，齒型精修處理，能提升齒輪精度及降低噪音，內孔使用滿針滾針軸，具高耐磨與高強度。



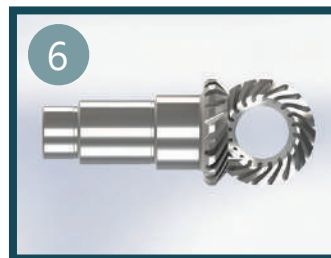
齒輪採用螺旋齒型設計，齒型齒合接觸面為一般正齒輪的2倍以上，運轉平順、低噪音、高輸出扭力和低背隙的特性。



輸入端與馬達連接機構，採用模組化設計，能搭配各廠牌的伺服馬達。



齒輪箱與內齒環採用一體式設計，結構緊湊、高精度、大幅提高輸出扭力。



螺旋傘齒輪組，採用高強度合金鋼進行銑削加工，確保精度及硬度。

減速機選型

減速機快選法

先以「馬達額定輸出扭矩x減速比x減速機傳動效率來獲得實際輸出扭矩」，再依減速機各型號的額定輸出扭矩，來找尋適合的減速機型號。馬達端的實際輸出扭矩，建議小於減速機端的額定輸出扭矩，以獲得適當的安全係數。

例如：使用伺服馬達，功率0.75kw，額定輸出扭矩 2.39Nm，馬達軸心為 $\varnothing 19\text{mm}$ 。

1. 假設減速比為1/50

輸出扭矩 $2.39 \times 50 \times 94\%$ (傳動效率) $= 112.3\text{Nm}$ 。

*可選擇BX90-L2-50-K(額定輸出扭矩117Nm)。
S.F.(安全係數) $= 1.04$ 安全係數。

*亦可選擇BX115-L2-50-K(額定輸出扭矩250Nm)。
S.F.(安全係數) $= 2.22$ 安全係數極高。

2. 假設減速比為1/100

輸出扭矩為 $2.39 \times 100 \times 94\%$ (傳動效率) $= 224\text{Nm}$ 。

*可選用BX115-L2-100-K(額定輸出扭矩208Nm)。
S.F.(安全係數) $= 0.92$ 安全係數。

*當選用BX90-L2-100-K(額定輸出扭矩102Nm)時。
S.F.(安全係數) $= 0.45$ 安全係數過低，不建議使用。

如何選用減速機背隙等級？(標準背隙P2、精密背隙P1)

行星減速機精度單位「弧分」：

弧分 [Arcmin]：一度分為60 弧分($= 60 \text{ Arcmin} = 60'$)，

如回程間隙標為1 arcmin 時，意思是說減速機轉一圈，輸出端的角偏差為 $1/60^\circ$ 。在實際應用中，這個角偏差與軸直徑有關 $b = 2 \cdot \pi \cdot r \cdot a^\circ / 360^\circ$ 。就是說，輸出端半徑為500mm時，齒輪精度為 $j_t = 3$ 弧分，即 $a^\circ = 3/60$ ，減速機轉一圈的偏差為 $b = 0.44\text{mm}$ 。

$b =$ 輸出端角偏差

$a =$ 弧分 (3弧分 $= 3/60$)

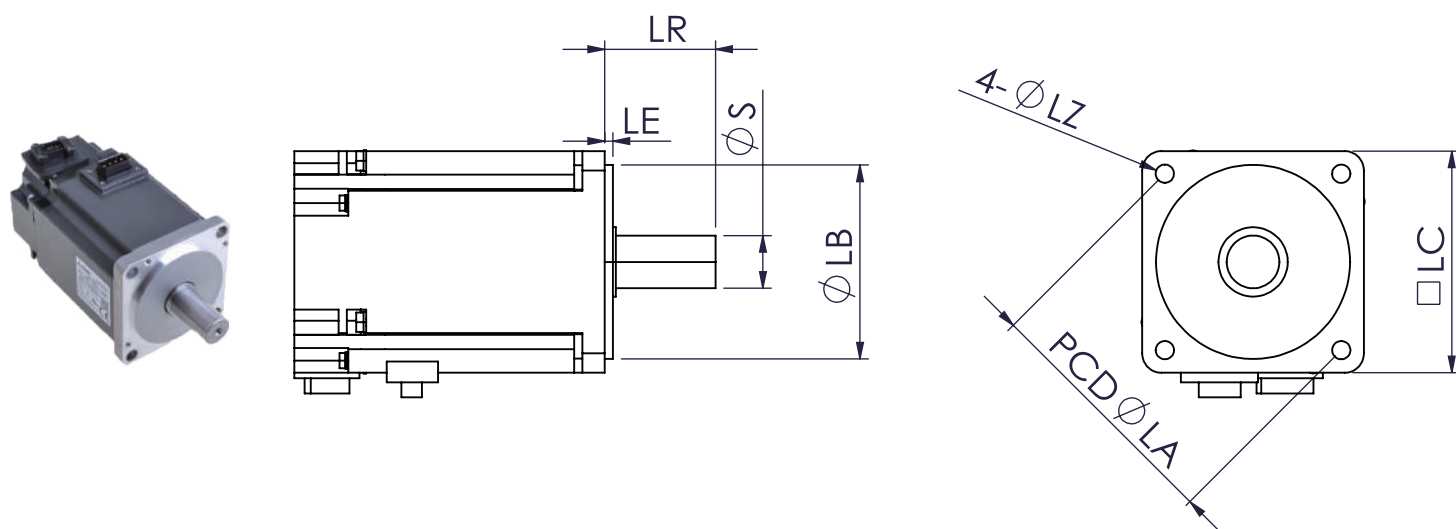
減速機選型

減速機參考表

馬達功率	減速機框號	減速比																			
		3	4	5	6	7	8	9	10	15	20	25	30	35	40	50	60	70	80	90	100
50W	42	●	●	●	●	●	●	●	●	●	●	●	●	●	●	●	●	●	●	●	●
100W	42	●	●	●	●	●	●	●	●	●	●	●	●	●	●	●	●	●	●	●	●
	60	●	●	●	●	●	●	●	●	●	●	●	●	●	●	●	●	●	●	●	●
200W	60	●	●	●	●	●	●	●	●	●	●	●	●	●	●	○	○	○	○	○	○
	90	●	●	●	●	●	●	●	●	●	●	●	●	●	●	●	●	●	●	●	●
400W	60	●	●	●	●	●	●	●	●	●	●	●	○	○	○	○	○	○	○	○	○
	90	●	●	●	●	●	●	●	●	●	●	●	●	●	●	●	●	○	○	○	○
500W	90	●	●	●	●	●	●	●	●	●	●	●	●	●	●	●	●	○	○	○	○
	115	●	●	●	●	●	●	●	●	●	●	●	●	●	●	●	●	●	●	●	●
750W	90	●	●	●	●	●	●	●	●	●	●	●	●	●	○	○	○	○	○	○	○
	115	●	●	●	●	●	●	●	●	●	●	●	●	●	●	●	●	●	○	○	○
1.0KW	115	●	●	●	●	●	●	●	●	●	●	●	●	●	●	●	●	●	○	○	○
	142	●	●	●	●	●	●	●	●	●	●	●	●	●	●	●	●	●	●	●	●
1.5KW	115	●	●	●	●	●	●	●	●	●	●	●	●	○	○	○	○	○	○	○	○
	142	●	●	●	●	●	●	●	●	●	●	●	●	●	●	●	●	○	○	○	○
2.0KW	142	●	●	●	●	●	●	●	●	●	●	●	●	●	●	○	○	○	○	○	○
	180	●	●	●	●	●	●	●	●	●	●	●	●	●	●	●	●	●	●	●	●
3.5KW	142	●	●	●	●	●	●	●	●	●	●	○	○	○	○	○	○	○	○	○	○
	180	●	●	●	●	●	●	●	●	●	●	●	●	●	●	○	○	○	○	○	○
5.0KW	142	●	●	●	●	●	●	●	●	○	○	○	○	○	○	○	○	○	○	○	○
	180	●	●	●	●	●	●	●	●	●	●	●	●	○	○	○	○	○	○	○	○
7.0KW	142	●	●	●	●	●	●	●	●	○	○	○	○	○	○	○	○	○	○	○	○
	180	●	●	●	●	●	●	●	●	●	●	○	○	○	○	○	○	○	○	○	○
	220	●	●	●	●	●	●	●	●	●	●	●	●	●	●	○	○	○	○	○	○
11KW	180	●	●	●	●	●	●	●	●	○	○	○	○	○	○	○	○	○	○	○	○
	220	●	●	●	●	●	●	●	●	●	●	○	○	○	○	○	○	○	○	○	○
12KW	220	●	●	●	●	●	●	●	●	○	○	○	○	○	○	○	○	○	○	○	○
15KW	220	●	●	●	●	●	●	●	●	○	○	○	○	○	○	○	○	○	○	○	○

- 備註：
1. 應用於扭矩或慣性矩較大的場合時，建議選用加大一級的減速機。
 2. 上表未列出之比數，如有需要請另洽詢。
 3. 記號 ● 該馬達輸出功率可選用的減速比。
 4. 記號 ○ 輕負荷下可選用得減速比。

入力端與馬達記號表

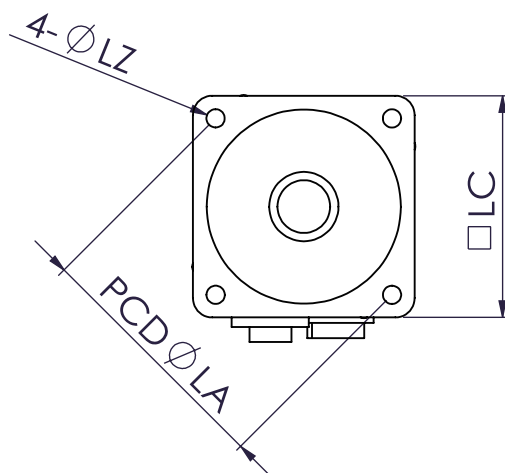
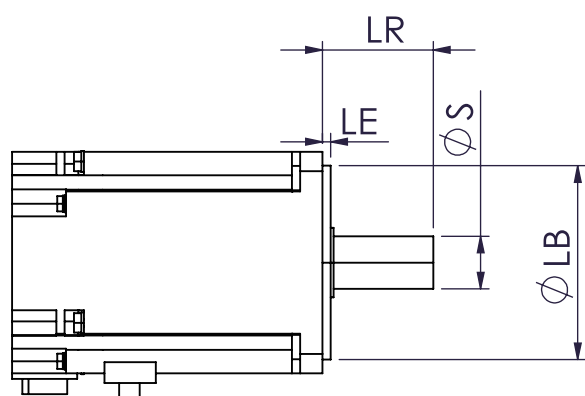


減速機框號	法蘭記號	S	LR	LB	LE	LA	LZ	LC
42	F1	8	25	30	2.5	46	4.5	40
	F2	5	22	25	3	36	4.5	42
	F3	5	20	22	2	43.8	3.4	42
	F4	6	20	37.6	1.5	48	3.5	42
	F5	8	24	22	2	48	3.4	42
	F6	8	25	30	3	45	3.4	38

60	F1	14	30	50	3	70	5.8	60
	F2	14	30	50	3	70	4.5	60
	F3	6	20	40	2	63	4.5	60
	F4	8	24	54	2	70	4.5	60
	F5	8	20	38.1	1.6	66.67	5	57
	F6	8	20	36	1.5	70.7	4.5	60
	F7	10	22	38.1	1.6	66.67	5	57
	F8	19	40	70	3	90	6.6	80
	F9	8	24	38.1	1.6	66.67	4.5	56.4
	F10	12	37	83	2	104	8	90
	F11	11	23	60	2.5	75~82	5.5	70
	F12	8	30	50	3	70	5.8	60

90	F1	14	30	50	3	70	5.8	60
	F2	14	30	70	3	90	6.6	80
	F3	19	40	70	3	90	6.6	80
	F4	24	55	110	3	145	9	130
	F5	22	55	110	6	145	9	130
	F6	19	55	80	3	100	6.6	90
	F7	19	55	95	3	115	9	100
	F8	19	40	95	3	130	9	100
	F9	16	35	80	3	100	6.6	86
	F10	19	40	80	3	100	6.6	90
	F11	24	50	110	6	130	9	100
	F12	19	58	110	6	145	9	130
	F13	14	36	83	2.2	104	9	90

入力端與馬達記號表



減速機框號	法蘭記號	S	LR	LB	LE	LA	LZ	LC
115	F1(L56)	24	55	110	3	145	9	130
	F2(L56)	22	55	110	6	145	9	130
	F3	22	45	95	5	115	9	100
	F4	19	40	70	3	90	6.6	80
	F5	19	58	110	6	145	9	130
	F6	19	55	95	3	115	9	100
	F7	24	58	110	6	145	9	130
	F8	14	36	95	3	115	9	100
	F9	22	58	110	6	145	9	130
	F10	16	40	80	5	100	6.6	90
	F11*kuga	24	30	110	3.5	130	9	127

142	F1	35	79	114.3	3	200	13.5	176
	F2	19	40	70	3	90	6.6	80
	F3	19	58	110	6	145	9	130
	F4(1段L71/2段L56)	22	55	110	6	145	9	130
	F5(1段L71/2段L56)	24	55	110	3	145	9	130
	F6	28	63	110	6	145	9	130
	F7	28	65	130	3.2	165	11	150
	F8	32	80	180	5	215	15	204
	F9	24	50	130	3.5	165	12	200
	F10	38	80	180	5	215	12	204
	F11	22	45	95	5	115	9	100
	F12	30	30	110	3.5	130	9	127
	F13 (L67)*安川	24	58	110	6	145	9	130

180	F1	35	79	114.3	3	200	13.5	176
	F2	42	113	114.3	3	200	13.5	176
	F3	42	85	200	4	235	13.5	220
	F4	28	79	114.3	3	200	13.5	176
	F5	22	55	110	6	145	9	130
	F6	24	55	110	3	145	9	130
	F7	55	116	200	4	235	13.5	220

220	F1	35	79	114.3	3	200	13.5	176
	F2	42	113	114.3	3	200	13.5	176
	F3	42	85	200	4	235	13.5	220
	F4	55	116	200	4	235	13.5	220

BX行星式減速機 標準型

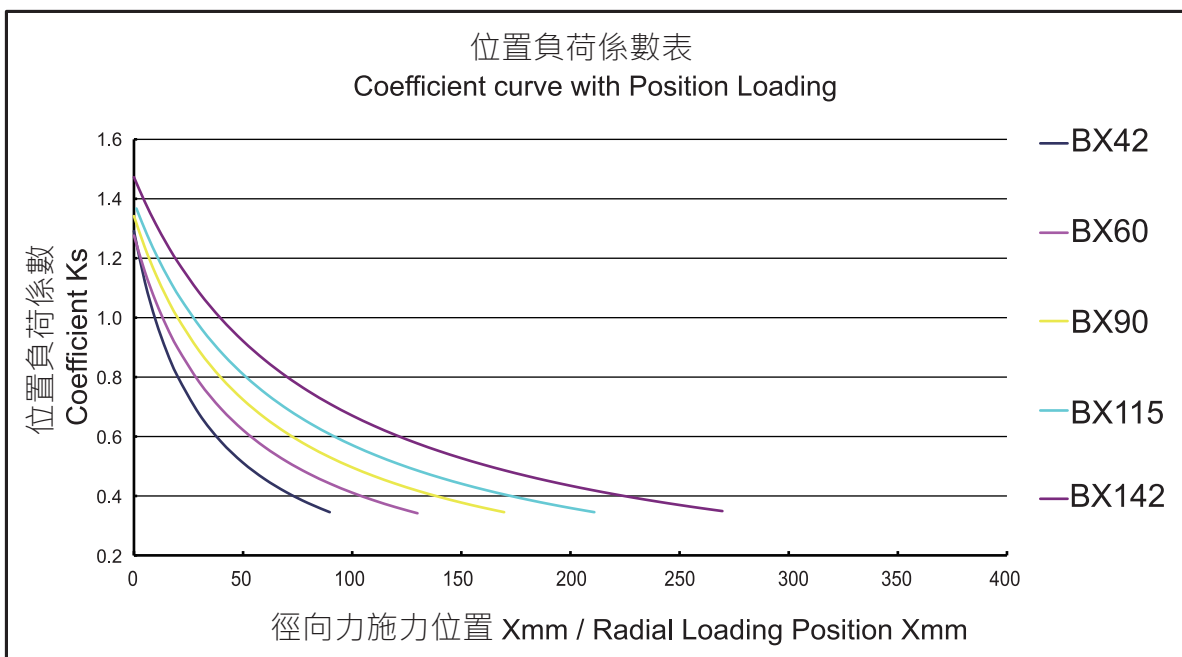
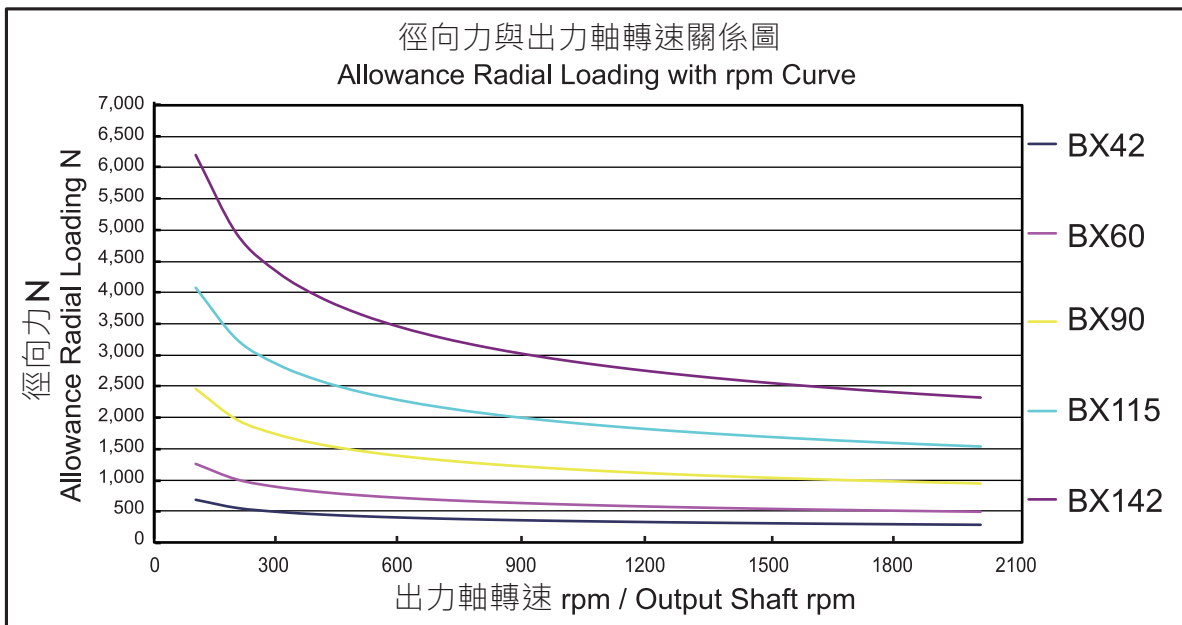
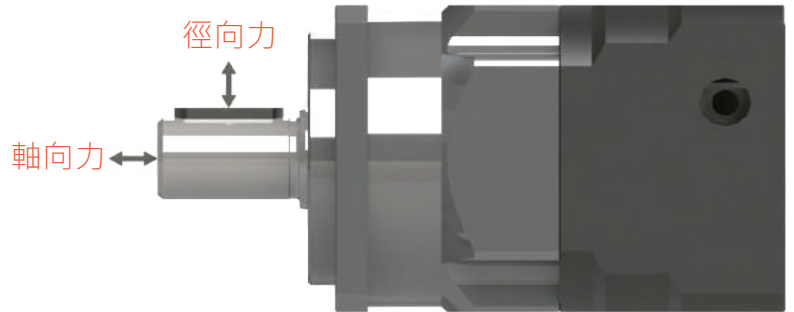


BX	—	90	—	L1	—	10	—	K	—	F3
機型		框號		段數		減速比		出力軸		入力端
BX		42 60 90 115 142		L1 L2 L3		3~10 15~100 125~		鍵軸:K 光軸:S		F1 F2 F3 F4 F5 F6 F7

輸出軸之容許徑向力

- *容許徑向力:垂直於軸心的力量
- *容許軸向力:平行於軸心的力量

容許徑、軸向力與減速機的出力軸轉速及施力點的距離相關。轉速越快，容許徑向力會降低。負載的距離越遠，容許的徑向力也隨之降低。



減速機性能資料

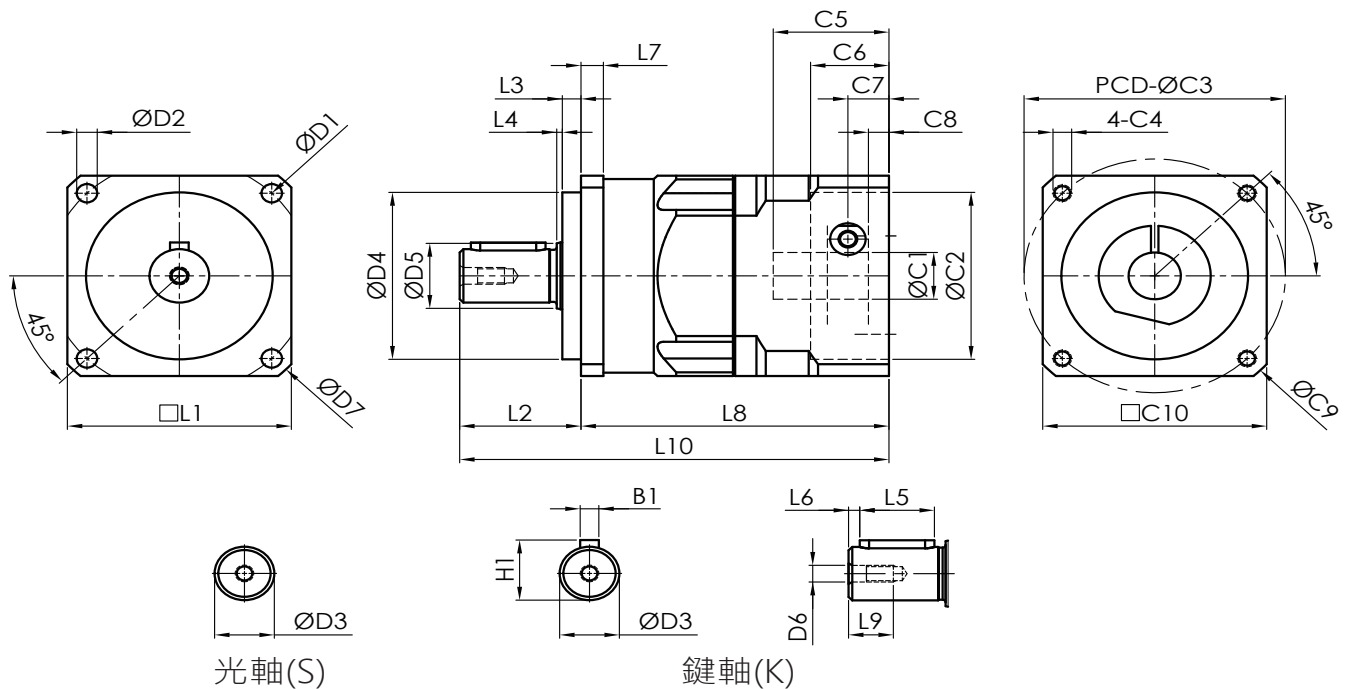
規格 Specifications	單位 Unit	段數 Stage	減速比 Ratio	BX42	BX60	BX90	BX115	BX142	
額定輸出力矩 T_{2N} Nominal Output Torque	Nm	L1	3	15.0	42	125	238	571	
			4	15.0	38	122	250	599	
			5	16.0	40	150	256	630	
			6	13.5	34	108	235	610	
			7	12.5	34	130	265	538	
			8	13.0	33	130	240	506	
			9	12.5	31	128	235	500	
		L2	10	12.0	31	128	235	496	
			15	14.1	36	126	238	571	
			20	12.0	38	122	285	599	
			25	14.0	36	157	300	630	
			30	13.2	36	136	288	591	
			35	11.9	34	130	265	538	
			40	12.9	38	122	258	599	
			50	10.8	36	157	300	635	
			60	13.2	34	108	229	533	
			70	11.9	34	110	225	538	
			80	12.9	33	103	212	506	
90	12.0	31	102	220	500				
100	12.0	31	128	235	496				
急停力矩 Emergency Stop Torque	Nm	L1,L2	3~100	3倍額定輸出力矩 3times Nominal Output Torque				2.5倍額定輸出力矩 2.5times Nominal Output Torque	
額定輸入轉速 n_{1N} Nominal Input Speed	rpm	L1,L2	3~100	3,000	3,000	3,000	3,000	2,500	
最大輸入轉速 Max. Input Speed	rpm	L1,L2	3~100	6,000	6,000	6,000	6,000	5,000	
標準背隙 BackLash	arcmin	L1	3~10	≤ 7	≤ 7	≤ 7	≤ 7	≤ 7	
		L2	15~100	≤ 10	≤ 10	≤ 10	≤ 10	≤ 10	
扭轉剛性 Torsional Rigidity	Nm/arcmin	L1	3~10	2.13	4.3	11	32	65	
		L2	15~100	1.28	2.6	6.5	19	39	
最大容許徑向力 F_{2rB} Max. Radial Load	N	L1,L2	3~100	700	1,400	2,800	5,000	7,500	
最大容許軸向力 F_{2aB} Max. Axial Load	N	L1,L2	3~100	350	700	1,400	2,500	3,750	
使用壽命 Life	hrs	L1,L2	3~100	20,000					
使用溫度 Operating Temperature	°C	L1,L2	3~100	-10°C~+90°C					
潤滑 Lubrication		L1,L2	3~100	合成潤滑油脂 Lithium Complex Synthetic					
安裝方向 Mounting Position		L1,L2	3~100	任意方向 Any Direction					
噪音值 Running Noise	dB(A)	L1,L2	3~100	≤ 63	≤ 65	≤ 65	≤ 68	≤ 70	
效率 η Efficiency	%	L1	3~10	$\geq 97\%$					
		L2	15~100	$\geq 94\%$					
重量 Weight	kg	L1	3~10	0.43	1.21	3.7	7.4	13.2	
		L2	15~100	0.70	1.70	4.1/5.2	8.2/10	15.0/19.0	
防護 Protection Level		L1,L2	3~100	IP65					

減速機轉動慣量

BX轉動慣量總表 Moment of Inertia Table																					
單位Unit	kg.cm ²	型號 Model																			
段數 Stage	減速比 Ratio	BX42	BX60		BX90		BX115		BX142												
		伺服馬達軸直徑 Servomotor Shaft Diameter																			
		≤ φ 8	≤ φ 8	≤ φ 14	≤ φ 14	φ 19	φ 24	≤ φ 19	≤ φ 24	φ 24	φ 35	φ 42									
單段 1-stage	3	0.02		0.08		0.53	0.48		1.63	4.49	8.20	7.82									
	4	0.01		0.08		0.48	0.42		1.43	2.97	6.68	6.30									
	5					0.46	0.40		1.36	2.68	6.39	6.00									
	6			0.07								1.30	2.55	6.26	5.88						
	7											1.30	2.51	6.22	5.84						
	8											0.44	0.38					1.28	2.48	6.19	5.81
	9																	2.47	6.18	5.80	
	10																	2.46	6.17	5.79	
雙段 2-stages	15	0.01	0.01	0.07	0.07																
	20												0.44	0.39	0.44	1.37	1.37	6.25	5.87		
	25												0.43	0.38	0.43	1.34	1.34	6.16	5.78		
	30																				
	35												0.44	0.39	0.44	1.37	1.37	6.25	5.87		
	40												0.43	0.38	0.43	1.34	1.34	6.16	5.78		
	50																				
	60																				
	70																				
	80																				
	90																				
	100																				

1. 減速比：i = 輸入轉速/輸出轉速。
2. 背隙值：為在2%額定輸出扭矩下測試所得之數據。
3. 最大徑向力及最大軸向力：施力於出力軸中心位置，轉速100rpm，條件下所測得之數據。
4. 運轉負載週期<60%狀況下，平均使用壽命如列表數據值；低至正常值的50%以下。
5. 噪音值：距離1公尺，空載運轉，額定輸入轉速，條件下所測得之數據。

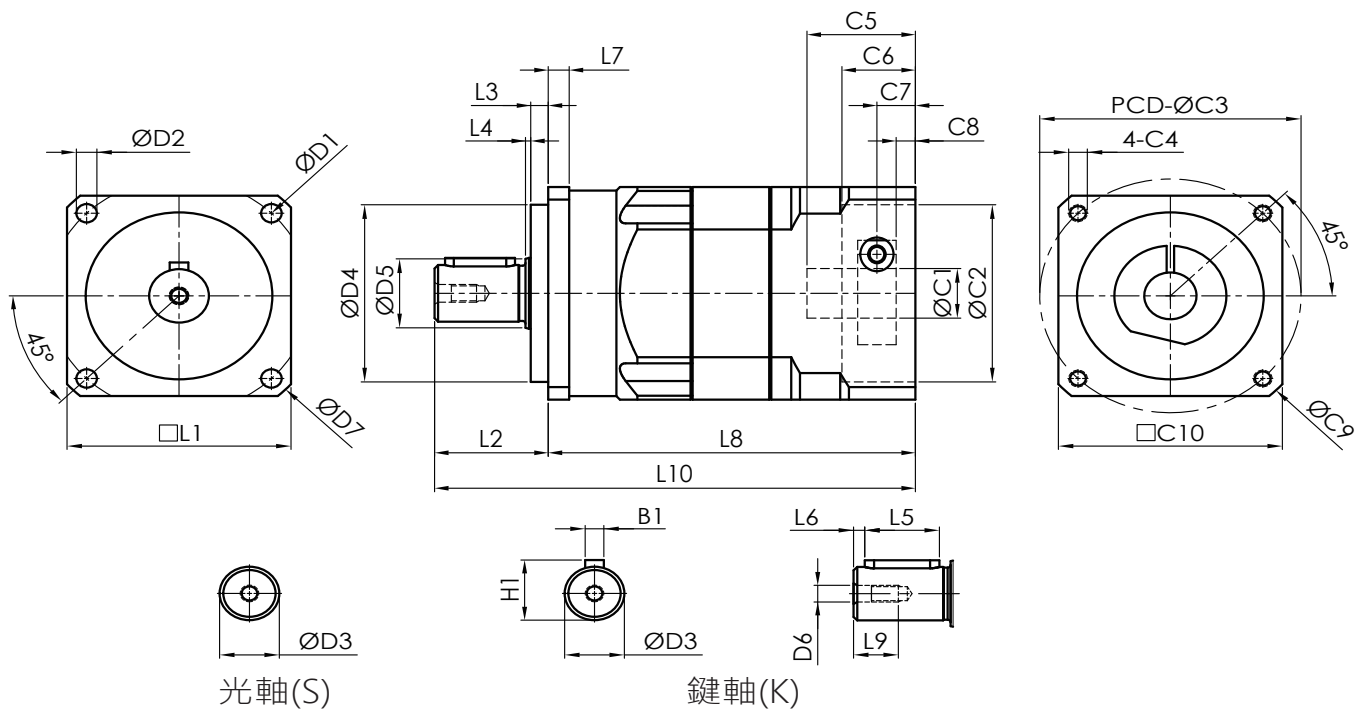
減速機一段尺寸圖(L1)



型號	BX42	BX60	BX90	BX115	BX142
D1	50	70	100	130	165
D2	3.5	5.5	6.8	9	11
D3 _{h7}	13	16	22	32	40
D4 _{h7}	35	50	80	110	130
D5	13.6	19.5	29.2	34.2	53.9
D6	M4x0.7P	M5xP0.8	M6xP1.0	M8xP1.25	M16xP2.0
D7	56	80	116	152	190
L1	42	60	90	115	142
L2	25	32.5	46.5	64	92
L3	5	5	5	10	10
L4	1	1.5	1.5	2	3
L5	15	20	30	40	65
L6	2	3	3	5	5
L7	5	6	8	16	18
L8	60	82.5	107	140	171.5
L9	10	12	15	28	36
L10	85	115	153.5	204	263.5
*C1 _{H7}	8	14	19	24	35
*C2 _{H7}	30	50	70	110	114.3
*C3	46	70	90	145	200
*C4	M4x0.7P	M5xP0.8	M6xP1.0	M8xP1.25	M12xP1.75
*C5	26	31	43.5	67	83
*C6	17	21	30	18	20
*C7	8.5	11	14	31	39
*C8	4	5.5	7	22	28
*C9	56	80	116	160	230
*C10	42.5	60	90	120	176
B1	5	5	6	10	12
H1	15	18	24.5	35	43

*C1~C10為伺服馬達尺寸，會依照各大廠牌伺服馬達尺寸而變。

減速機二段尺寸圖(L2)



型號	BX42	BX60	BX90	BX115	BX142
D1	50	70	100	130	165
D2	3.5	5.5	6.8	9	11
D3 _{h7}	13	16	22	32	40
D4 _{h7}	35	50	80	110	130
D5	13.6	19.5	29.2	34.2	53.9
D6	M4x0.7P	M5xP0.8	M6xP1.0	M8xP1.25	M16xP2.0
D7	56	80	116	152	190
L1	42	60	90	115	142
L2	25	32.5	46.5	64	92
L3	5	5	5	10	10
L4	1	1.5	1.5	2	3
L5	15	20	30	40	65
L6	2	3	3	5	5
L7	5	6	8	16	18
L8	77	105	138.5	176.5	218
L9	10	12	15	28	36
L10	102	137.5	185	240.5	310
*C1 _{H7}	8	14	19	24	35
*C2 _{H7}	30	50	70	110	114.3
*C3	46	70	90	145	200
*C4	M4x0.7P	M5xP0.8	M6xP1.0	M8xP1.25	M12xP1.75
*C5	26	31	43.5	67	83
*C6	17	21	30	18	20
*C7	8.5	11	14	31	39
*C8	4	5.5	7	22	28
*C9	56	80	116	160	230
*C10	42.5	60	90	120	176
B1	5	5	6	10	12
H1	15	18	24.5	35	43

*C1~C10為伺服馬達尺寸，會依照各大廠牌伺服馬達尺寸而變。

BH行星式減速機 精密型



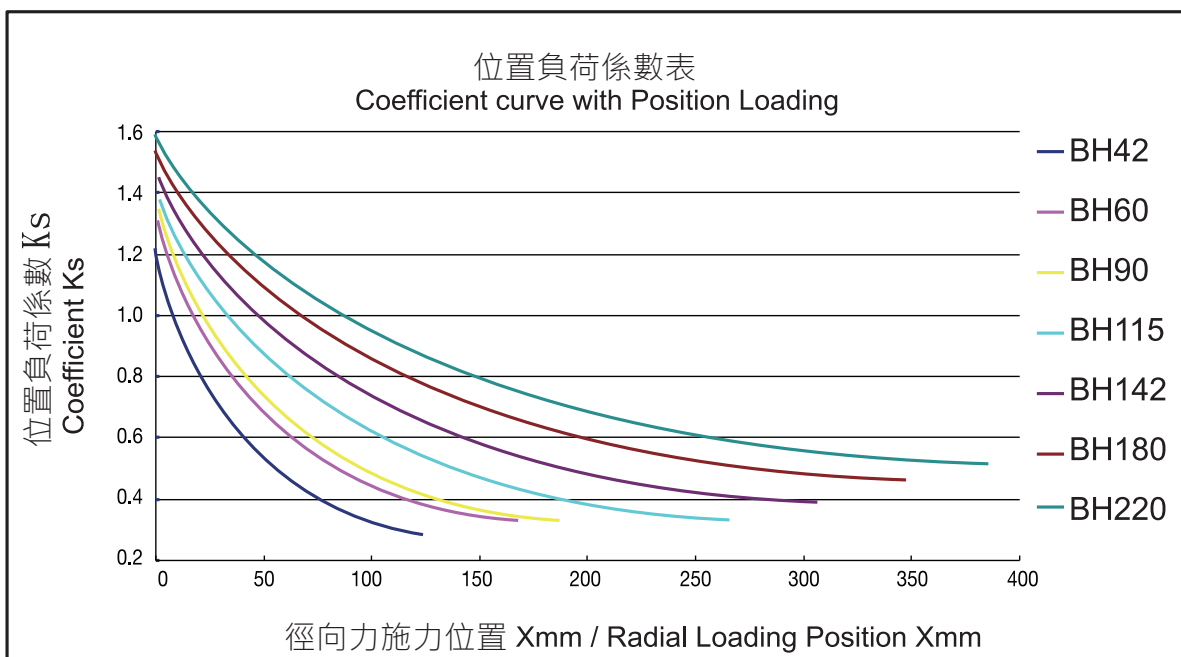
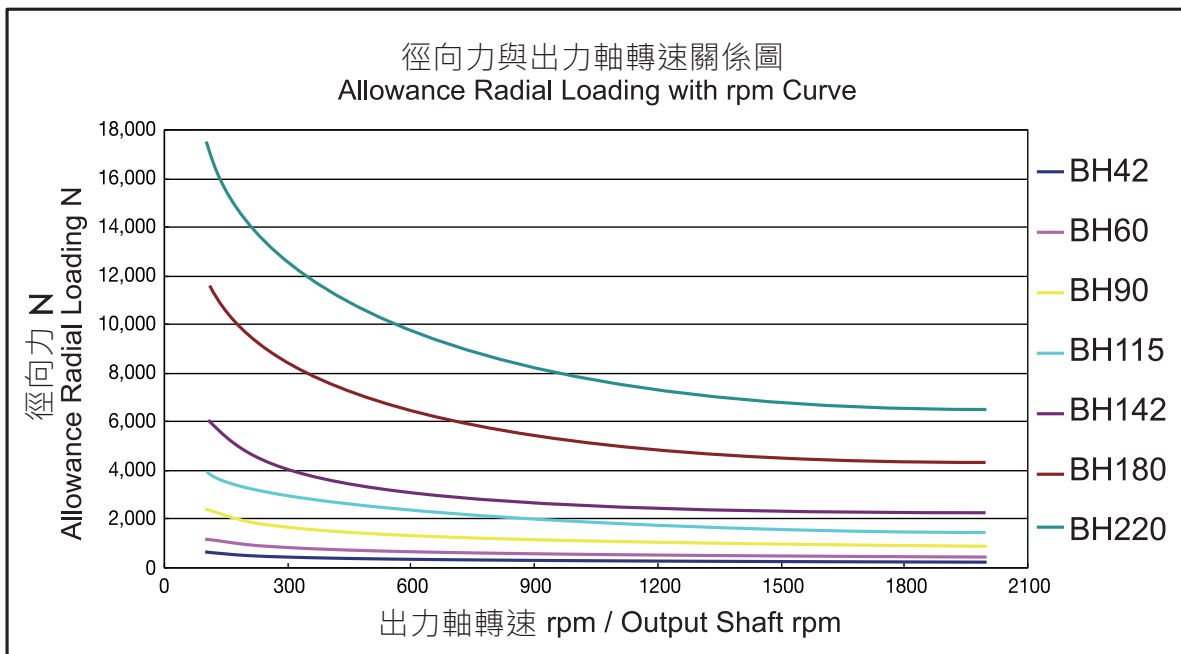
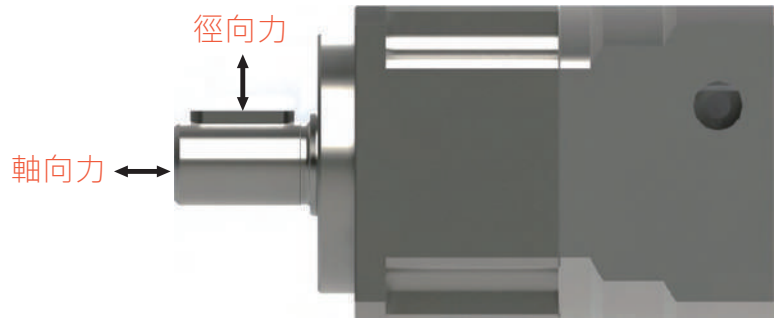
BH	—	60	—	L1	—	10	—	K	—	P2	—	F1
機型		框號		段數		減速比		出力軸		背隙等級		入力端
BH		42 60 90 115 142 180 220		L1 L2 L3		3~10 15~100 125~		鍵軸:K 光軸:S		標準背隙:P2 精密背隙:P1		F1 F2 F3 F4 F5 F6 F7

輸出軸之容許徑向力

*容許徑向力:垂直於軸心的力量

*容許軸向力:平行於軸心的力量

容許徑、軸向力與減速機的出力軸轉速及施力點的距離相關。轉速越快，容許徑向力會降低。負載的距離越遠，容許的徑向力也隨之降低。



減速機性能資料

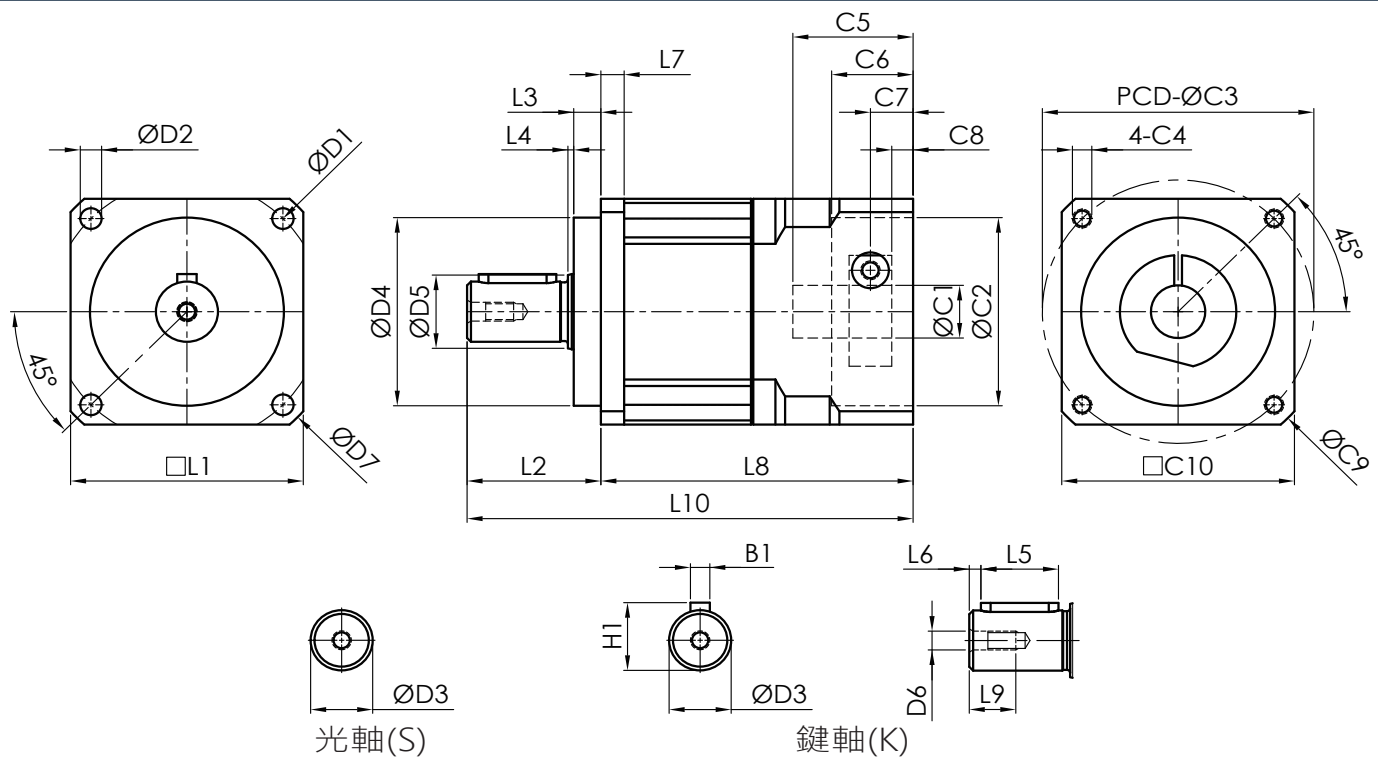
規格 Specifications	單位 Unit	段數 Stage	減速比 Ratio	BH42	BH60	BH90	BH115	BH142	BH180	BH220	
額定輸出力矩 T_{2N} Nominal Output Torque	Nm	L1	3	15.0	42	125	238	571	1050	1880	
			4	15.0	38	122	250	599	1103	1970	
			5	16.0	40	150	256	630	1058	1890	
			6	13.5	34	108	235	610	983	1756	
			7	12.5	34	130	265	538	992	1770	
			8	13.0	33	130	240	506	936	1670	
			9	12.5	31	128	235	500	-	-	
			10	12.0	31	128	235	496	918	1640	
		L2	15	14.1	36	126	238	571	1050	1880	
			20	12.0	38	122	285	599	1103	1970	
			25	14.0	36	157	300	630	1058	1890	
			30	13.2	36	136	288	591	1050	1880	
			35	11.9	34	130	265	538	992	1770	
			40	12.9	38	122	258	599	1103	1970	
			50	10.8	36	157	300	635	1058	1890	
			60	13.2	34	108	229	533	983	1756	
70	11.9	34	110	225	538	992	1770				
80	12.9	33	103	212	506	936	1670				
90	12.0	31	102	220	500	-	-				
100	12.0	31	128	235	496	918	1640				
急停力矩 Emergency Stop Torque	Nm	L1,L2	3~100	3倍額定輸出力矩 3times Nominal Output Torque				2.5倍額定輸出力矩 2.5times Nominal Output Torque			
額定輸入轉速 n_{1N} Nominal Input Speed	rpm	L1,L2	3~100	3000	3000	3000	3000	2500	2500	2500	
最大輸入轉速 Max. Input Speed	rpm	L1,L2	3~100	6000	6000	6000	6000	5000	5000	5000	
精密背隙 P1 Backlash	arcmin	L1	3~10	≤ 4	≤ 3	≤ 3	≤ 3	≤ 3	≤ 3	≤ 3	
		L2	15~100	≤ 6	≤ 5	≤ 5	≤ 5	≤ 5	≤ 5	≤ 5	
標準背隙 P2 Backlash		L1	3~10	≤ 6	≤ 5	≤ 5	≤ 5	≤ 5	≤ 5	≤ 5	
		L2	15~100	≤ 8	≤ 7	≤ 7	≤ 7	≤ 7	≤ 7	≤ 7	
扭轉剛性 Torsional Rigidity	Nm/arcmin	L1	3~10	2.13	4.3	11	32	65	125	250	
	L2	15~100	1.28	2.6	6.5	19	39	87	150		
最大容許徑向力 F_{2rB} Max. Radial Load	N	L1,L2	3~100	700	1400	2800	5000	7500	12000	18800	
最大容許軸向力 F_{2aB} Max. Axial Load	N	L1,L2	3~100	350	700	1400	2500	3750	6000	9400	
使用壽命 Life	hrs	L1,L2	3~100	20,000							
使用溫度 Operating Temperature	°C	L1,L2	3~100	-10°C~+90°C							
潤滑 Lubrication		L1,L2	3~100	合成潤滑油脂 Lithium Complex Synthetic							
安裝方向 Mounting Position		L1,L2	3~100	任意方向 Any Direction							
噪音值 Running Noise	dB(A)	L1,L2	3~100	≤ 61	≤ 63	≤ 65	≤ 68	≤ 70	≤ 72	≤ 72	
效率 η Efficiency	%	L1	3~10	≥ 97%							
		L2	15~100	≥ 94%							
重量 Weight	kg	L1	3~10	0.43	1.21	3.7	7.4	13.2	26	43	
		L2	15~100	0.70	1.70	4.1/5.2	8.2/10	15/19	30.6	53.5	
防護 Protection Level		L1,L2	3~100	IP65							

減速機轉動慣量

BH轉動慣量總表 Moment of Inertia Table																		
單位Unit	kg.cm ²	型號 Model																
段數 Stage	減速比 Ratio	BH42	BH60	BH90		BH115		BH142		BH180		BH220						
		伺服馬達軸直徑 Servomotor Shaft Diameter																
		φ 8	φ 8	φ 14	φ 14	φ 19	φ 24	φ 19	φ 24	φ 24	φ 35	φ 42	φ 35	φ 42	φ 55	φ 35	φ 42	φ 55
單段 1-Stage	3	0.02		0.08		0.53	0.48		1.63	4.49	8.2	7.82	31.8	31	28.7	49.9	49	49.9
	4					0.48	0.42		1.43	3.0	6.68	6.3	26.4	25.6	23.3	35.4	34.5	35.4
	5					0.46	0.4		1.36	2.68	6.39	6.0	25.5	24.7	22.4	33	32.1	33
	6								1.3	2.55	6.26	5.88	25.1	24.3	22	-	-	-
	7	0.01		0.07					1.3	2.51	6.22	5.84	25	24.2	21.9	31.5	30.4	31.5
	8					0.44	0.38			2.48	6.19	5.81	24.9	24.1	21.8	-	-	-
	9								1.28	2.47	6.18	5.8	-	-	-	-	-	-
	10									2.46	6.17	5.79	24.9	24.1	21.8	31.2	30.3	31.2
雙段 2-Stages	15																	
	20					0.44	0.39	0.44	1.37	1.37	6.25	5.87	6.25	5.87		25.3	24.5	22.2
	25																	
	30					0.43	0.38	0.43	1.34	1.34	6.16	5.78	6.16	5.78		24.8	24	21.7
	35					0.44	0.39	0.44	1.37	1.37	6.25	5.87	6.25	5.87		25.3	24.5	22.2
	40	0.01	0.01	0.07	0.07										-	24.8	24	21.7
	50																	
	60												6.16	5.78		-	-	-
	70					0.43	0.38	0.43	1.34	1.34	6.16	5.78				24.8	24	21.7
	80															-	-	-
	90												-	-		-	-	-
	100												6.16	5.78		24.8	24	21.7

1. 減速比：i = 輸入轉速/輸出轉速。
2. 背隙值：為在2%額定輸出扭矩下測試所得之數據。
3. 最大徑向力及最大軸向力：施力於出力軸中心位置，轉速100rpm，條件下所測得之數據。
4. 運轉負載週期<60%狀況下，平均使用壽命如列表數據值；低至正常值的50%以下。
5. 噪音值：距離1公尺，空載運轉，額定輸入轉速，條件下所測得之數據。

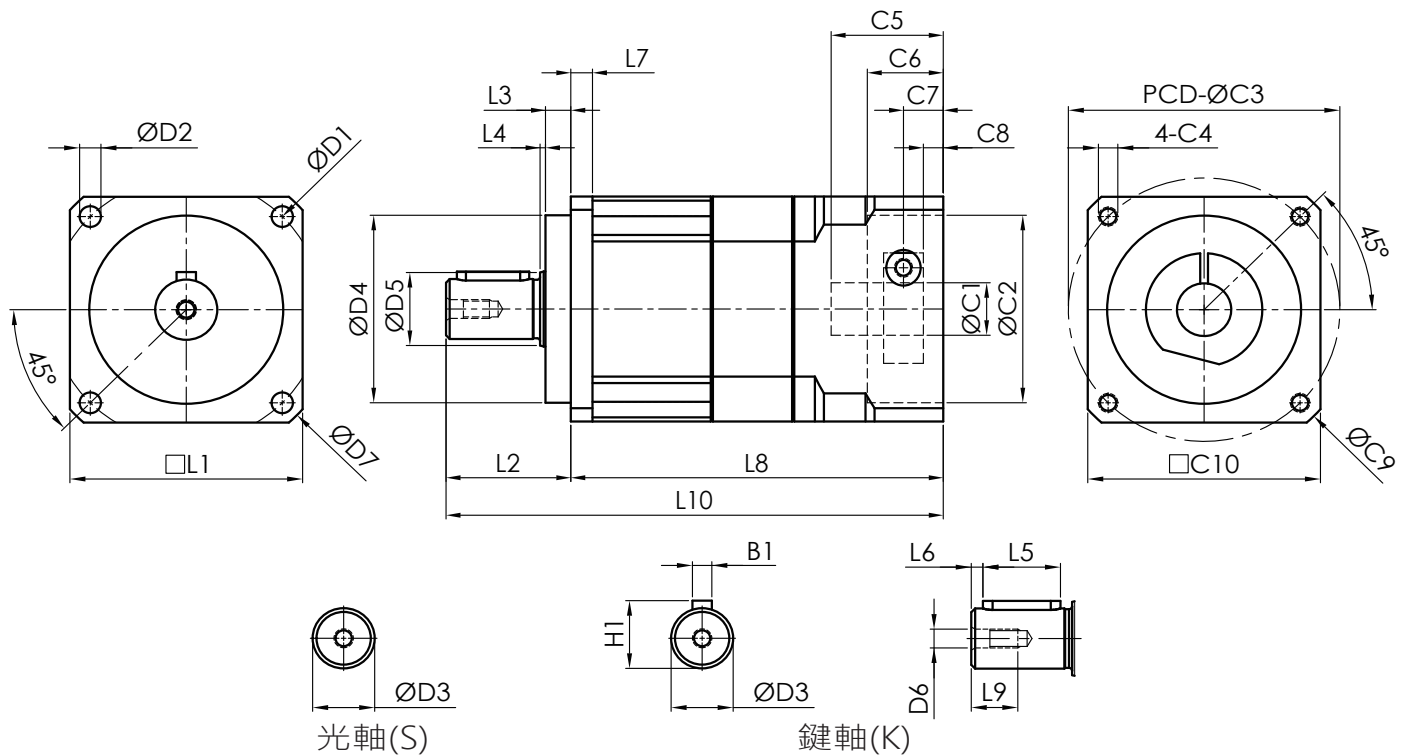
減速機一段尺寸圖(L1)



型號	BH42	BH60	BH90	BH115	BH142	BH180	BH220
D1	50	70	100	130	165	215	250
D2	3.5	5.5	6.8	8.6	11	13	17
D3h7	13	16	22	32	40	55	75
D4h7	35	50	80	110	130	160	180
D5	13.6	19.5	29.2	34.2	53.9	68.9	88.9
D6	M4x0.7P	M5xP0.8	M6xP1.0	M8xP1.25	M16xP2.0	M20xP2.5	M20xP2.5
D7	56	80	116	150	185	240	290
L1	42	60	90	115	142	180	220
L2	25.5	34.5	51.5	66	97	105	138
L3	5.5	7	10	12	15	20	30
L4	1	1.5	1.5	2	3	3	3
L5	15	20	30	40	65	70	90
L6	2	3	3	5	5	6	7
L7	4	6	8	10	12	15	20
L8	59.5	80.5	102	138	166.5	190	231
L9	10	12	15	28	36	42	42
L10	85	117	153.5	204	263.5	295	369
*C1H7	8	14	19	24	35	42	55
*C2H7	30	50	70	110	114.3	180	200
*C3	46	70	90	145	200	215	235
*C4	M4x0.7P	M5xP0.8	M6xP1.0	M8xP1.25	M12xP1.75	M12xP1.75	M12xP1.75
*C5	26	31	43.5	67	83	88	118
*C6	17	21	30	18	20	10	12
*C7	8.5	11	14	30.5	39	42	53
*C8	4	5.5	7	20	27.5	30	40
*C9	56	80	116	160	230	250	265
*C10	42	60	90	120	176	190	210
B1	5	5	6	10	12	16	20
H1	15	18	24.5	35	43	60	79.5

*C1~C10為伺服馬達尺寸，會依照各大廠牌伺服馬達尺寸而變。

減速機二段尺寸圖(L2)



型號	BH42	BH60	BH90	BH115	BH142	BH180	BH220
D1	50	70	100	130	165	215	250
D2	3.5	5.5	6.8	8.6	11	13	17
D3h7	13	16	22	32	40	55	75
D4h7	35	50	80	110	130	160	180
D5	13.6	19.5	29.2	34.2	53.9	68.9	88.9
D6	M4x0.7P	M5xP0.8	M6xP1.0	M8xP1.25	M16xP2.0	M20xP2.5	M20xP2.5
D7	56	80	116	150	185	240	290
L1	42	60	90	115	142	180	220
L2	25.5	34.5	51.5	66	97	105	138
L3	5.5	7	10	12	15	20	30
L4	1	1.5	1.5	2	3	3	3
L5	15	20	30	40	65	70	90
L6	2	3	3	5	5	6	7
L7	4	6	8	10	12	15	20
L8	76.5	103	133.5	175.4	213	222.5	265.5
L9	10	12	15	28	36	42	42
L10	102	137.5	185	204.5	310	327.5	403.5
*C1H7	8	14	19	24	35	42	55
*C2H7	30	50	70	110	114.3	180	200
*C3	46	70	90	145	200	215	235
*C4	M4x0.7P	M5xP0.8	M6xP1.0	M8xP1.25	M12xP1.75	M12xP1.75	M12xP1.75
*C5	26	31	43.5	67	83	88	118
*C6	17	21	30	18	20	10	12
*C7	8.5	11	14	30.5	39	42	53
*C8	4	5.5	7	20	27.5	30	40
*C9	56	80	116	160	230	250	265
*C10	42	60	90	120	176	190	210
B1	5	5	6	10	12	16	20
H1	15	18	24.5	35	43	60	79.5

*C1~C10為伺服馬達尺寸，會依照各大廠牌伺服馬達尺寸而變。

BD行星式減速機 法蘭型(盤型)



BD	—	64	—	L1	—	10	—	P2	—	F1
機型		框號		段數		減速比		背隙等級		入力端
BD		47 64 90 110 140 200		L1 L2 L3		4~10 20~100 125~		標準背隙:P2 精密背隙:P1		F1 F2 F3 F4 F5 F6 F7

減速機性能資料

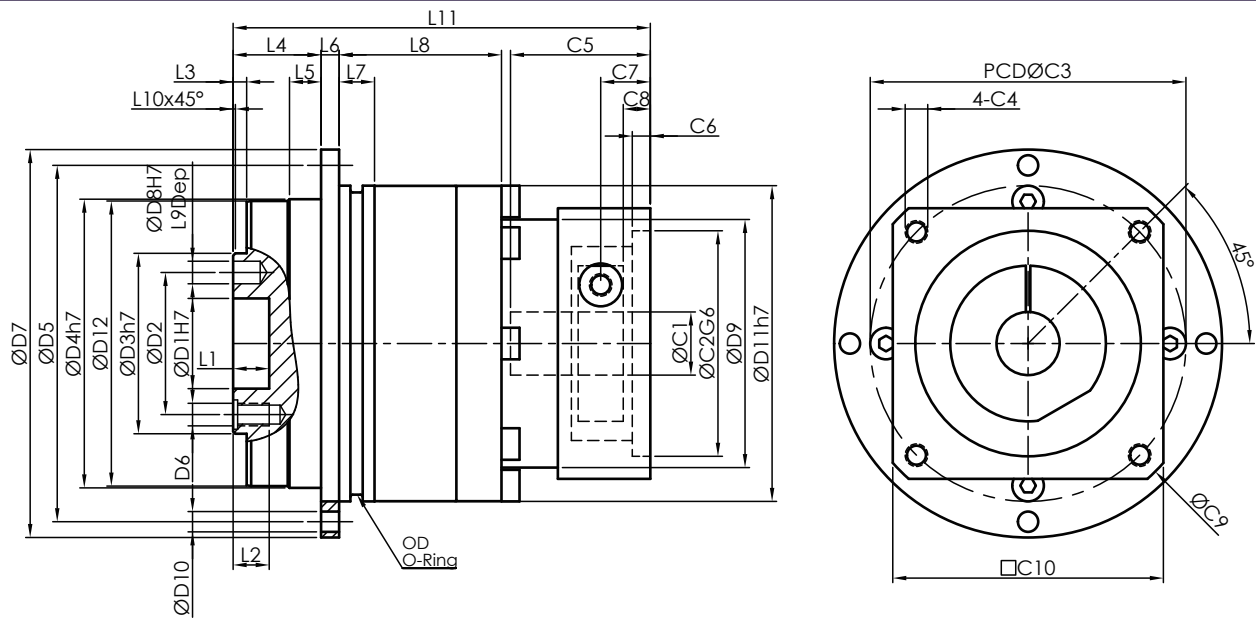
規格 Specifications	單位 Unit	段數 Stage	減速比 Ratio	BD47	BD64	BD90	BD 11 0	BD140	BD200
額定輸出力矩 T_{2N} Nominal Output Torque	Nm	L1	4	12.0	38	122	250	571	1050
			5	14.0	36	117	240	599	1103
			7	-	34	110	225	575	1058
			8	12.9	-	-	-	-	-
			10	10.8	31	102	208	496	918
		L2	20	12.0	38	122	250	571	1050
			25	14.0	36	117	240	599	1103
			35	-	34	110	225	575	1058
			40	12.9	38	122	250	571	1050
			50	10.8	36	117	240	599	1103
70	-	34	110	225	575	1058			
100	-	31	102	208	496	918			
急停力矩 Emergency Stop Torque	Nm	L1, L2	4~100	3倍額定輸出力矩 3times Nominal Output Torque				2.5倍額定輸出力矩 2.5times Nominal Output Torque	
額定輸入轉速 n_{1N} Nominal Input Speed	rpm	L1, L2	4~100	3,000	3,000	3,000	3,000	2,500	2,500
最大輸入轉速 Max. Input Speed	rpm	L1, L2	4~100	6,000	6,000	6,000	6,000	5,000	5,000
精密背隙 P1 BackLash	arcmin	L1	4~10	≤ 4	≤ 3	≤ 3	≤ 3	≤ 3	≤ 3
		L2	20~100	≤ 6	≤ 5	≤ 5	≤ 5	≤ 5	≤ 5
標準背隙 P2 BackLash	arcmin	L1	4~10	≤ 6	≤ 5	≤ 5	≤ 5	≤ 5	≤ 5
		L2	20~100	≤ 8	≤ 7	≤ 7	≤ 7	≤ 7	≤ 7
扭轉剛性 Torsional Rigidity	Nm/arcmin	L1	4~10	6	12	28	74	108	396
		L2	20~100	3.6	7.2	16.8	45	65	238
最大彎曲力矩 M_{2KB} Max. Moment Load	Nm	L1, L2	4~100	38	113	212	385	1,170	2,758
最大容許軸向力 F_{2aB} Max. Axial Load	N	L1, L2	4~100	840	1,000	2,500	2,700	9,500	15,200
使用壽命 Life	hrs	L1, L2	4~100	20,000					
使用溫度 Operating Temperature	°C	L1, L2	4~100	-10°C~+90°C					
潤滑 Lubrication		L1, L2	4~100	合成潤滑油脂 Lithium Complex Synthetic					
安裝方向 Mounting Position		L1, L2	4~100	任意方向 Any Direction					
噪音值 Running Noise	dB(A)	L1, L2	4~100	≤ 60	≤ 60	≤ 63	≤ 65	≤ 68	≤ 70
效率 η Efficiency	%	L1	4~10	$\geq 97\%$					
		L2	20~100	$\geq 94\%$					
重量 Weight	kg	L1	4~10	0.7	1.3	3.8	6.9	15.5	35.5
		L2	20~100	1.1	1.6	4.2	8.0	15.9	41.4
防護 Protection Level		L1, L2	4~100	IP65					

減速機轉動慣量

BD 轉動慣量總表 Momert of Inertia Table															
單位Unit	kg.cm ²	型號 Model													
段數 Stage	減速比 Ratio	BD47	BD64	BD90				BD110		BD140			BD200		
		伺服馬達軸直徑 Servomotor Shaft Diameter													
		φ 8	φ 8	φ 14	φ 14	φ 19	φ 24	φ 19	φ 24	φ 24	φ 35	φ 42	φ 35	φ 42	φ 55
單數 1-Stage	4	0.01		0.08		0.48	0.42		1.43	2.97	6.68	6.30	26.4	25.6	23.3
	5	0.01		0.07		0.46	0.40		1.36	2.68	6.39	6.00	25.5	24.7	22.4
	7	-		0.07		0.44	0.38		1.30	2.51	6.22	5.84	25.0	24.2	21.9
	8	0.01		-		-	-		-	-	-	-	-	-	-
	10	0.01		0.07		0.44	0.38		1.28	2.46	6.17	6.17	24.9	24.1	21.8
雙段 2-Stages	20	0.01	0.01					0.44	1.37	1.37			6.25	5.87	
	25	0.01	0.01		0.07			0.44	1.37	1.37			6.25	5.87	
	35	0.01	0.01		0.07			0.44	1.37	1.37			6.25	5.87	
	40	0.01	0.01		0.07			0.43	1.34	1.34			6.16	5.78	
	50	0.01	0.01		0.07			0.43	1.34	1.34			6.16	5.78	
	70		0.01		0.07			0.43	1.34	1.34			6.16	5.78	
	80	0.01	-		-			-	-	-			-	-	
	100	0.01	0.01		0.07			0.43	1.34	1.34			6.16	5.78	

1. 減速比： $i = \text{輸入轉速} / \text{輸出轉速}$ 。
2. 背隙值：為在2%額定輸出扭矩下測試所得之數據。
3. 最大徑向力及最大軸向力：施力於出力軸中心位置，轉速100rpm，條件下所測得之數據。
4. 運轉負載週期<60%狀況下，平均使用壽命如列表數據值；低至正常值的50%以下。
5. 噪音值：距離1公尺，空載運轉，額定輸入轉速，條件下所測得之數據。

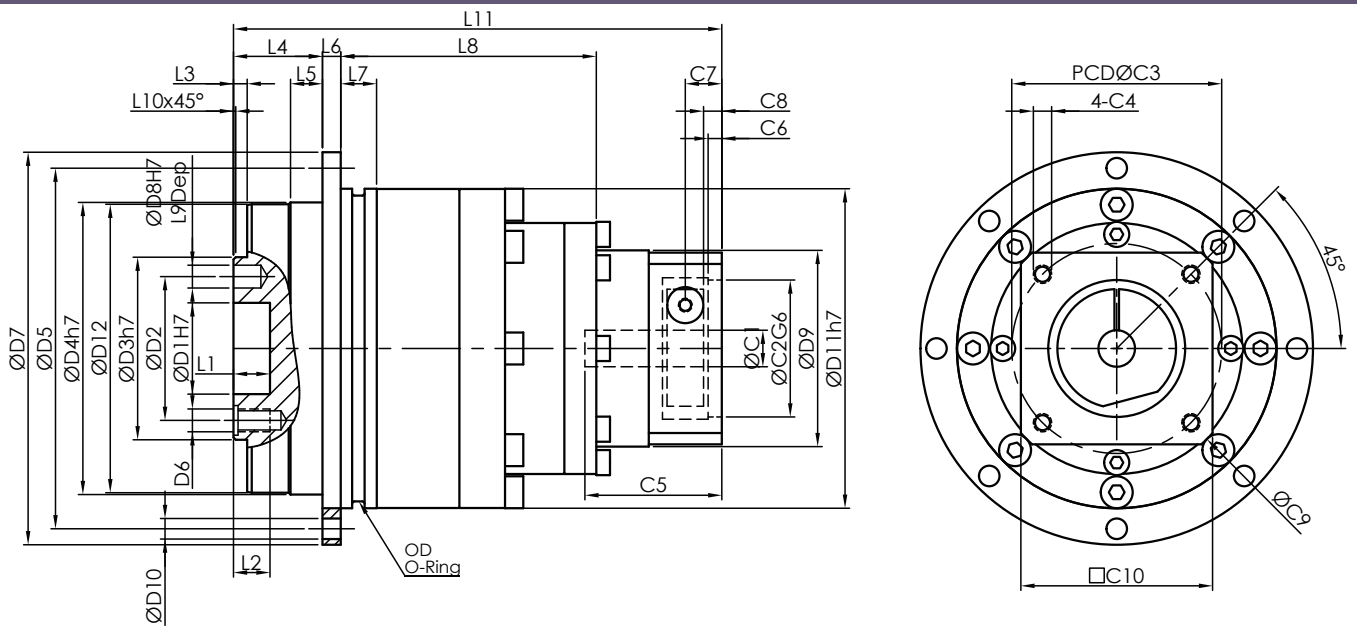
減速機一段尺寸圖(L1)



型號	BD47	BD64	BD90	BD110	BD140	BD200
D1 H7	12	20	31.5	40	50	80
D2	20	31.5	50	63	80	125
D3 h7	28	40	63	80	100	160
D4 h7	47	64	90	110	140	200
D5	67	79	109	135	168	233
D6	4xM3xP0.7	7xM5xP0.8	7xM6xP1.0	11xM6xP1.0	11xM8xP1.25	11xM10P1.5
D7	72	86	118	145	179	247
D8 H7	3	5	6	6	8	10
D9	43	55	78	88	125	168
D10	8x3.4	8x4.5	8x5.5	8x5.5	12x6.6	12x9
D11h7	60	70	95	120	152	212
D12	46.2	63.2	89.2	109.2	139.2	199.2
L1	4	8	12	12	12	16
L2	6.5	8	13.5	13.5	17	22.5
L3	3	3	6	6	6	8
L4	19.5	19.5	30	29	38	50
L5	7	7	10	10	14.6	15
L6	4	4	7	8	6	12
L7	5	7.9	8	10	12	15
L8	17	36	37	51.5	80.5	75.5
L9	4	6	7	7	7	10
L10	0.5	0.5	1	1	1	1
L11	68	92.5	116.5	137	186.5	216.5
*C1H7	8	14	19	24	35	42
*C2H7	30	50	70	110	114.3	180
*C3	46	70	90	145	200	215
*C4	M4x0.7P	M5xP0.8	M6xP1.0	M8xP1.25	M12xP1.75	M12xP1.75
*C5	30	31	45.5	56	83	83
*C6	3	4	6	10	10	8
*C7	8	11	14	25	39	26
*C8	4	6	7	18	28	14
*C9	56	80	116	160	230	250
*C10	42	60	88	120	176	190
OD	56x2	66x2	90x3	110x3	145x3	200x5

*C1~C10為伺服馬達尺寸，會依照各大廠牌伺服馬達尺寸而變。

減速機二段尺寸圖(L2)



型號	BD47	BD64	BD90	BD110	BD140	BD200
D1 H7	12	20	31.5	40	50	80
D2	20	31.5	50	63	80	125
D3 h7	28	40	63	80	100	160
D4 h7	47	64	90	110	140	200
D5	67	79	109	135	168	233
D6	4xM3xP0.7	7xM5xP0.8	7xM6xP1.0	11xM6xP1.0	11xM8xP1.25	11xM10P1.5
D7	72	86	118	145	179	247
D8 H7	3	5	6	6	8	10
D9	43	55	78	88	125	168
D10	8x3.4	8x4.5	8x5.5	8x5.5	12x6.6	12x9
D11h7	60	70	95	120	152	212
D12	46.2	63.2	89.2	109.2	139.2	199.2
L1	4	8	12	12	12	16
L2	6.5	8	13.5	13.5	17	22.5
L3	3	3	6	6	6	8
L4	19.5	19.5	30	29	38	50
L5	7	7	10	10	14.6	15
L6	4	4	7	8	6	12
L7	5	7.9	8	10	12	15
L8	38	56	63.5	80.5	148.5	136.5
L9	4	6	7	7	7	10
L10	0.5	0.5	1	1	1	1
L11	89	107	133.5	160	197.5	268.5
*C1H7	8	14	19	24	35	42
*C2H7	30	50	70	110	114.3	180
*C3	46	70	90	145	200	215
*C4	M4x0.7P	M5xP0.8	M6xP1.0	M8xP1.25	M12xP1.75	M12xP1.75
*C5	30	31	45.5	56	83	83
*C6	3	4	6	10	10	8
*C7	8	11	14	25	39	26
*C8	4	6	7	18	28	14
*C9	56	80	116	160	230	250
*C10	42	60	88	120	176	190
OD	56x2	66x2	90x3	110x3	145x3	200x5

*C1~C10為伺服馬達尺寸，會依照各大廠牌伺服馬達尺寸而變。

BE行星式減速機

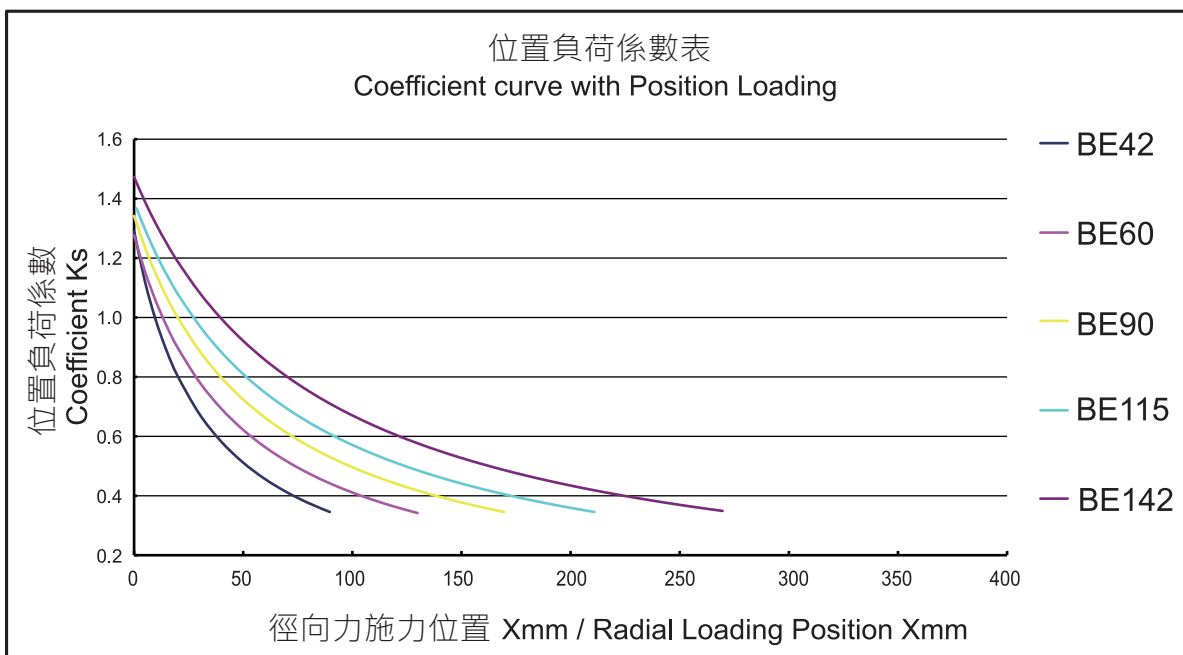
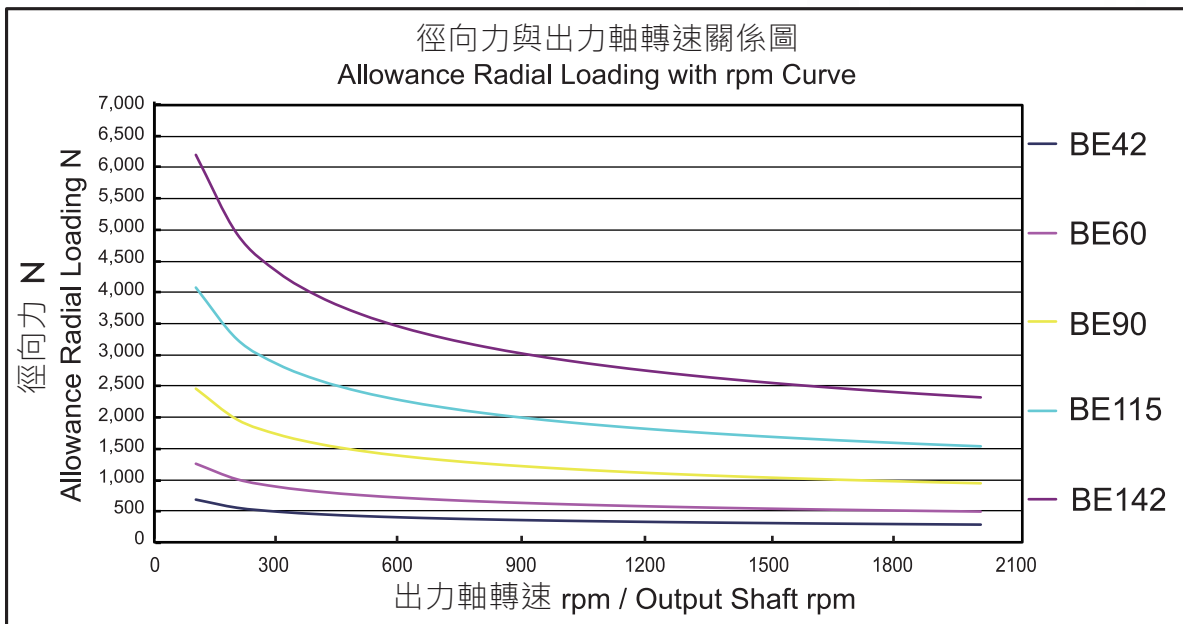
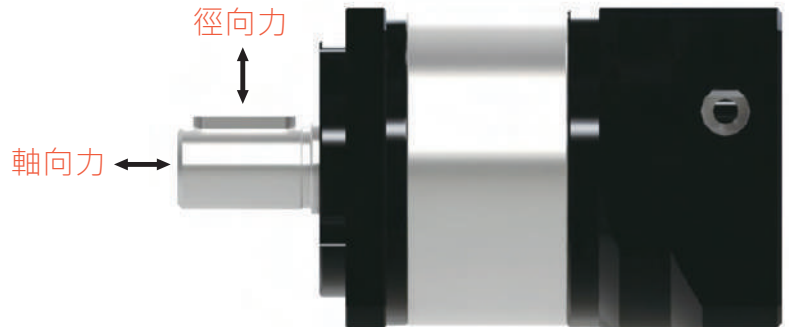


BE	—	90	—	L1	—	10	—	K	—	F1
機型		框號		段數		減速比		出力軸		入力端
BE		42 60 90 115(B) 142		L1 L2 L3		3~10 15~100 125~		鍵軸:K 光軸:S		F1 F2 F3 F4 F5 F6 F7

輸出軸之容許徑向力

- *容許徑向力:垂直於軸心的力量
- *容許軸向力:平行於軸心的力量

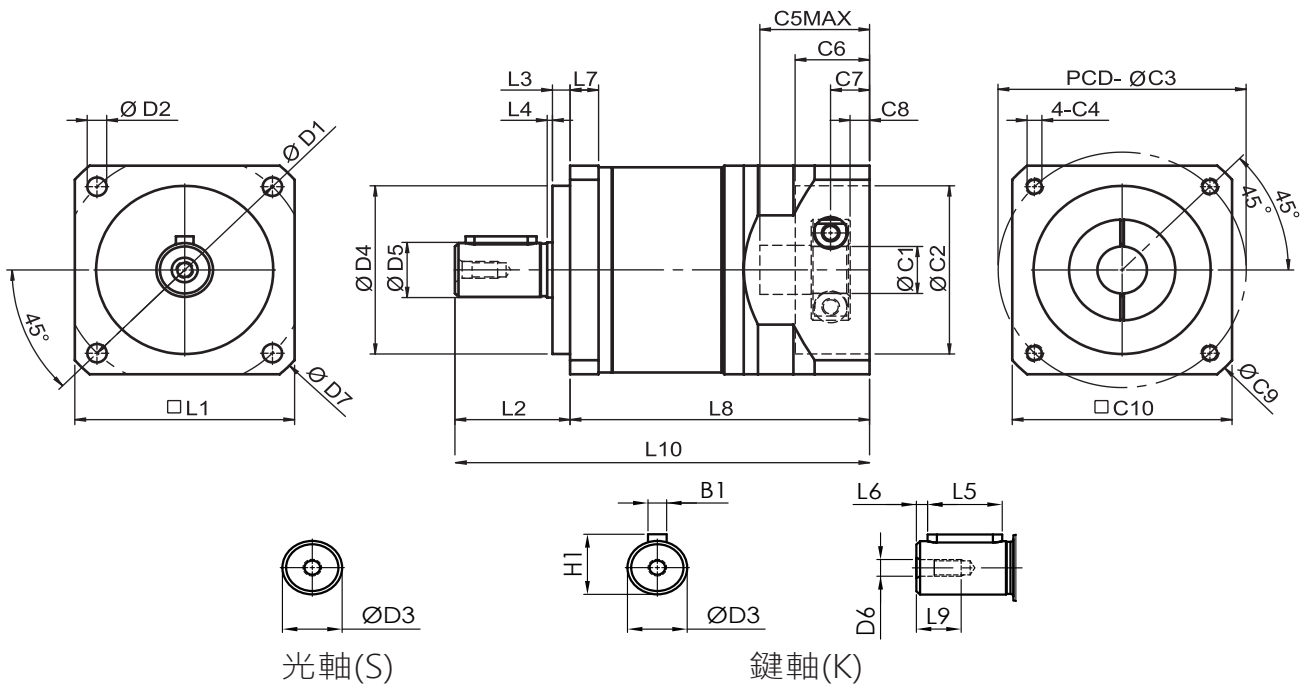
容許徑、軸向力與減速機的出力軸轉速及施力點的距離相關。轉速越快，容許徑向力會降低。負載的距離越遠，容許的徑向力也隨之降低。



減速機性能資料

規格 Specifications	單位 Unit	段數 Stage	減速比 Ratio	BE42	BE60	BE90	BE115	BE142
額定輸出力矩 T_{2N} Nominal Output Torque	Nm	L1	3	14.1	22.1	-	-	425
			4	12.0	26.5	122	217	507
			5	14.0	-	117	209	488
			6	13.2	-	-	-	-
			7	11.9	23.6	110	196	457
			8	12.9	-	-	-	-
			9	-	19.5	102	161	377
			10	10.8	-	102	182	424
		L2	15	14.1	22.1	-	-	425
			20	12.0	26.5	122	217	507
			25	14.0	-	117	209	488
			30	13.2	22.1	-	-	425
			35	11.9	23.6	110	196	457
			40	12.9	26.5	122	217	507
			50	10.8	-	117	209	488
			60	13.2	-	-	-	-
			70	11.9	23.6	110	196	457
			80	12.9	-	-	-	-
90	-	19.5	102	161	377			
100	10.8	-	102	182	424			
急停力矩 Emergency Stop Torque	Nm	L1,L2	3~100	3倍額定輸出力矩 3times Nominal Output Torque				2.5倍額定輸出力矩 2.5times Nominal Output Torque
額定輸入轉速 n_{1N} Nominal Input Speed	rpm	L1,L2	3~100	3,000	3,000	3,000	3,000	2,500
最大輸入轉速 Max. Input Speed	rpm	L1,L2	3~100	6,000	6,000	6,000	6,000	5,000
標準背隙 Backlash	arcmin	L1	3~10	≤ 8	≤ 8	≤ 8	≤ 8	≤ 8
		L2	15~100	≤ 12	≤ 12	≤ 12	≤ 12	≤ 12
扭轉剛性 Torsional Rigidity	Nm/arcmin	L1	3~10	2.10	3.7	10	30	62
		L2	15~100	1.26	2.2	6	18	37
最大容許徑向力 F_{2rB} Max. Radial Load	N	L1,L2	3~100	840	1180	1780	3030	5430
最大容許軸向力 F_{2aB} Max. Axial Load	N	L1,L2		420	590	890	1515	2710
使用壽命 Life	hrs	L1,L2	3~100	20,000				
使用溫度 Operating Temperature	°C	L1,L2	3~100	-10°C ~ +90°C				
潤滑 Lubrication		L1,L2	3~100	合成潤滑油脂 Lithium Complex Synthetic				
安裝方向 Mounting Position		L1,L2	3~100	任意方向 Any Direction				
噪音值 Running Noise	dB(A)	L1,L2	3~100	≤ 65	≤ 65	≤ 65	≤ 68	≤ 70
效率 η Efficiency	%	L1	3~10	≥ 97%				
		L2	15~100	≥ 94%				
重量 Weight	kg	L1	3~10	0.50	1.12	3.04	6.7	13.2
		L2	15~100	0.70	1.52	2.9/4.0	7.0/8.8	13.1/16.7
防護 Protection Level		L1,L2	3~100	IP65				

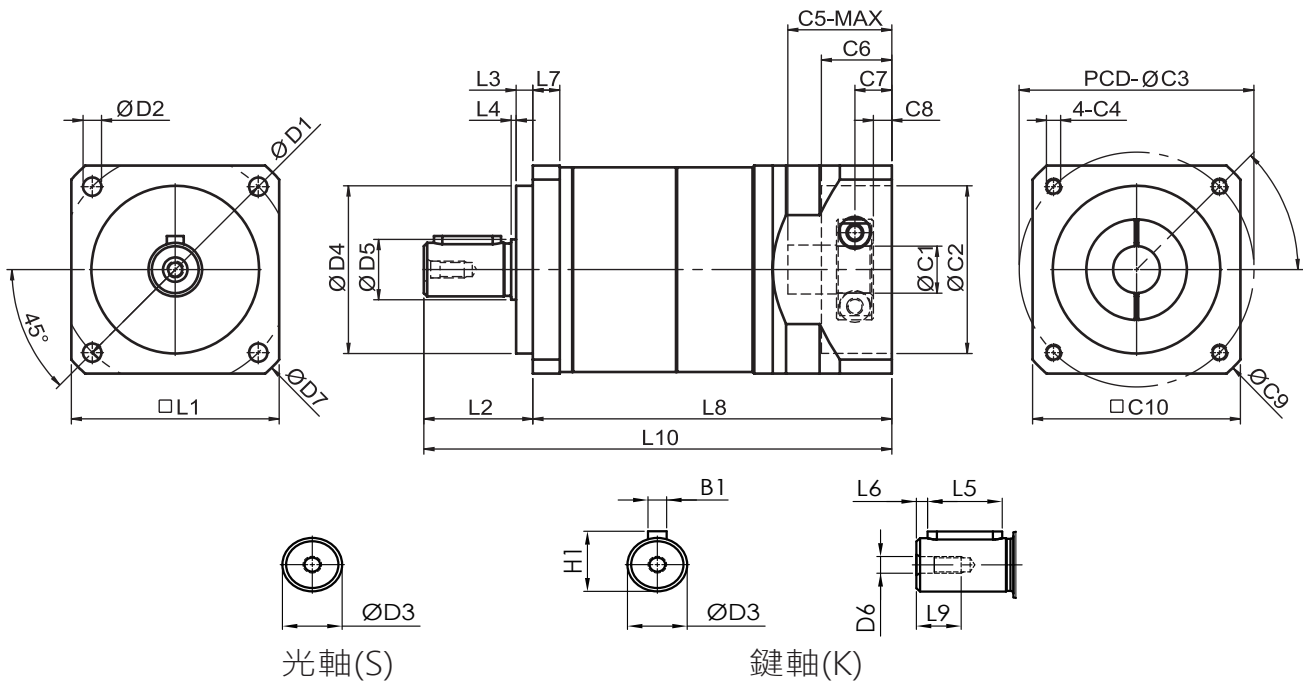
減速機一段尺寸圖(L1)



型號	BE42	BE60	BE90	BE115(B)	BE142
D1	50	70	100	130 (145)	165
D2	3.5	5.5	6.8	9	11
D3 _{h7}	13	16 (14)	22	32	40 (38)
D4 _{h7}	35	50	80	110	130
D5	13.6	16.4	24.2	34.2	50
D6	M4x0.7P	M5xP0.8	M6xP1.0	M8xP1.25	M16xP2.0
D7	60	82	115	156 (160)	190
L1	46	62	88	116	142
L2	25	32.5	47	64	92 (82)
L3	5	5	5	10	10
L4	1	1.5	2	2	3
L5	15	20	30	40	65 (55)
L6	2	3	3	5	5
L7	8	8	11	14	15
L8	64.5	84.5	113	143	175.5
L9	10	12	15	28	36
L10	89.5	117	160	207	267.5
*C1 _{H7}	8	14	19	24	35
*C2 _{H7}	30	50	70	110	114.3
*C3	46	70	90	145	200
*C4	M4x0.7P	M5xP0.8	M6xP1.0	M8xP1.25	M12xP1.75
*C5	26	31	41.5	67	83
*C6	17	21	34	18	20
*C7	8.5	11	14	29.5	38.5
*C8	4	5.5	7	20	27.5
*C9	60	82	115	160	230
*C10	46	62	88	120	176
B1	5	5	6	10	12
H1	15	18	24.5	35	43 (42)

*C1~C10為伺服馬達尺寸，會依照各大廠牌伺服馬達尺寸而變。

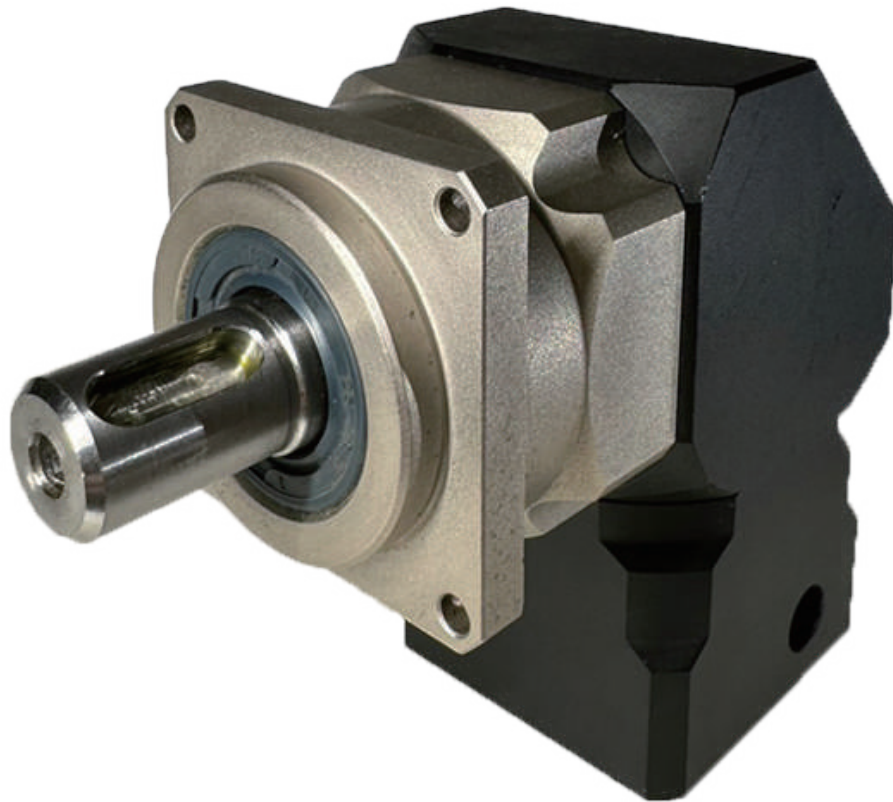
減速機二段尺寸圖(L2)



型號	BE42	BE60	BE90	BE115(B)	BE142
D1	50	70	100	130 (145)	165
D2	3.5	5.5	6.8	9	11
D3 _{h7}	13	16 (14)	22	32	40 (38)
D4 _{h7}	35	50	80	110	130
D5	13.6	16.4	24.2	34.2	50
D6	M4x0.7P	M5xP0.8	M6xP1.0	M8xP1.25	M16xP2.0
D7	60	82	115	156 (160)	190
L1	46	62	88	116	142
L2	25	32.5	47	64	92 (82)
L3	5	5	5	10	10
L4	1	1.5	2	2	3
L5	15	20	30	40	65 (55)
L6	2	3	3	5	5
L7	8	8	11	14	15
L8	81	107	140.5	175.5	216
L9	10	12	15	28	36
L10	106	139.5	187.5	239.5	308
*C1 _{H7}	8	14	19	24	35
*C2 _{H7}	30	50	70	110	114.3
*C3	46	70	90	145	200
*C4	M4x0.7P	M5xP0.8	M6xP1.0	M8xP1.25	M12xP1.75
*C5	26	31	41.5	67	83
*C6	17	21	34	18	20
*C7	8.5	11	14	29.5	38.5
*C8	4	5.5	7	20	27.5
*C9	60	82	115	160	230
*C10	46	62	88	120	176
B1	5	5	6	10	12
H1	15	18	24.5	35	43 (42)

*C1~C10為伺服馬達尺寸，會依照各大廠牌伺服馬達尺寸而變。

BXR行星式減速機 轉角型



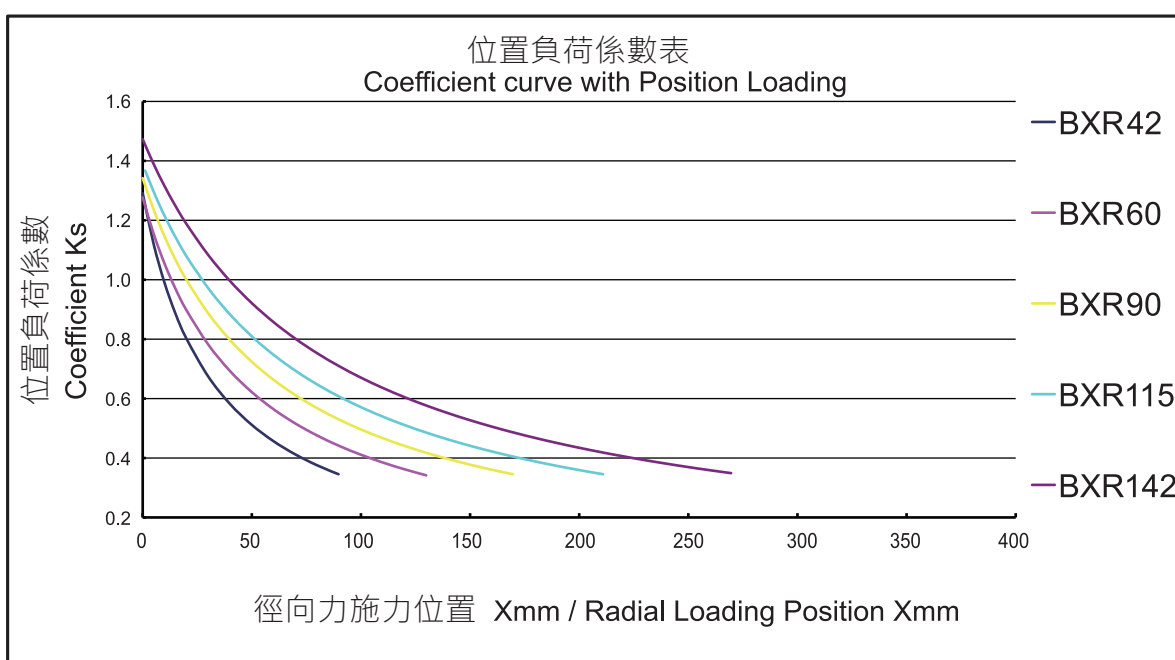
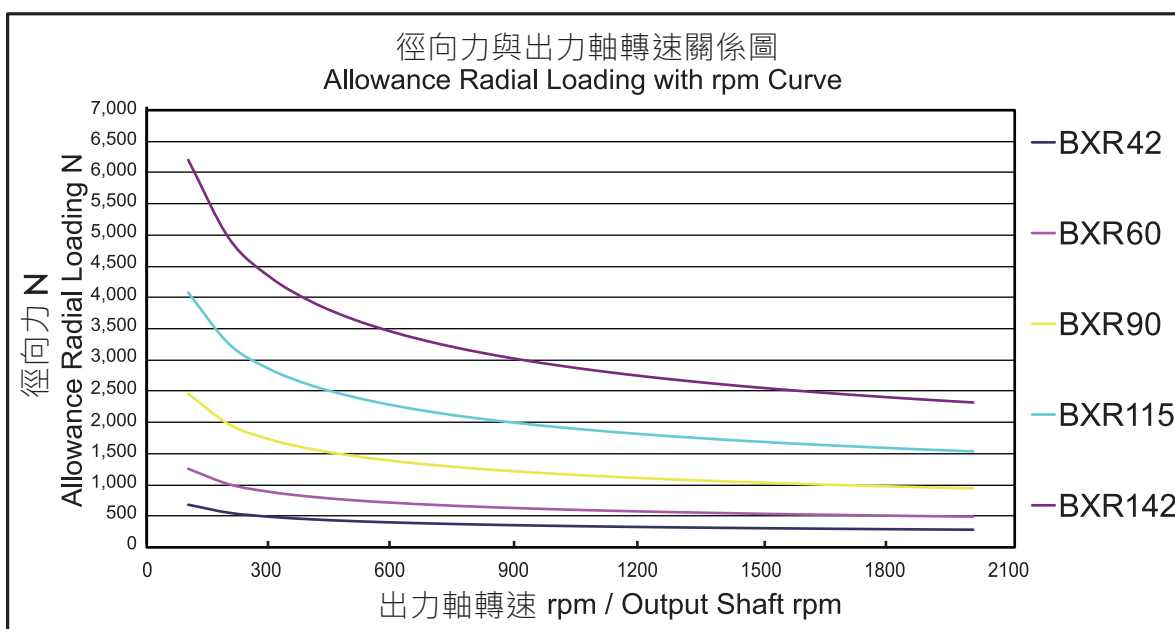
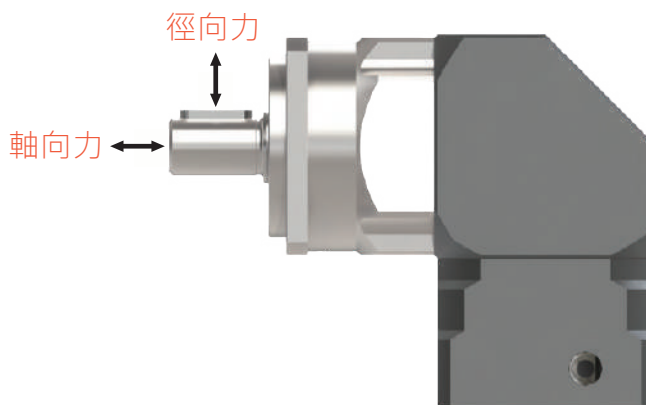
BXR	—	60	—	L1	—	10	—	K	—	F1
機型		框號		段數		減速比		出力軸		入力端
BXR		42 60 90 115 142		L1 L2		3~20 25~200		鍵軸:K 光軸:S		F1 F2 F3 F4 F5 F6 F7

輸出軸之容許徑向力

*容許徑向力:垂直於軸心的力量

*容許軸向力:平行於軸心的力量

容許徑、軸向力與減速機的出力軸轉速及施力點的距離相關。轉速越快，容許徑向力會降低。負載的距離越遠，容許的徑向力也隨之降低。



減速機性能資料

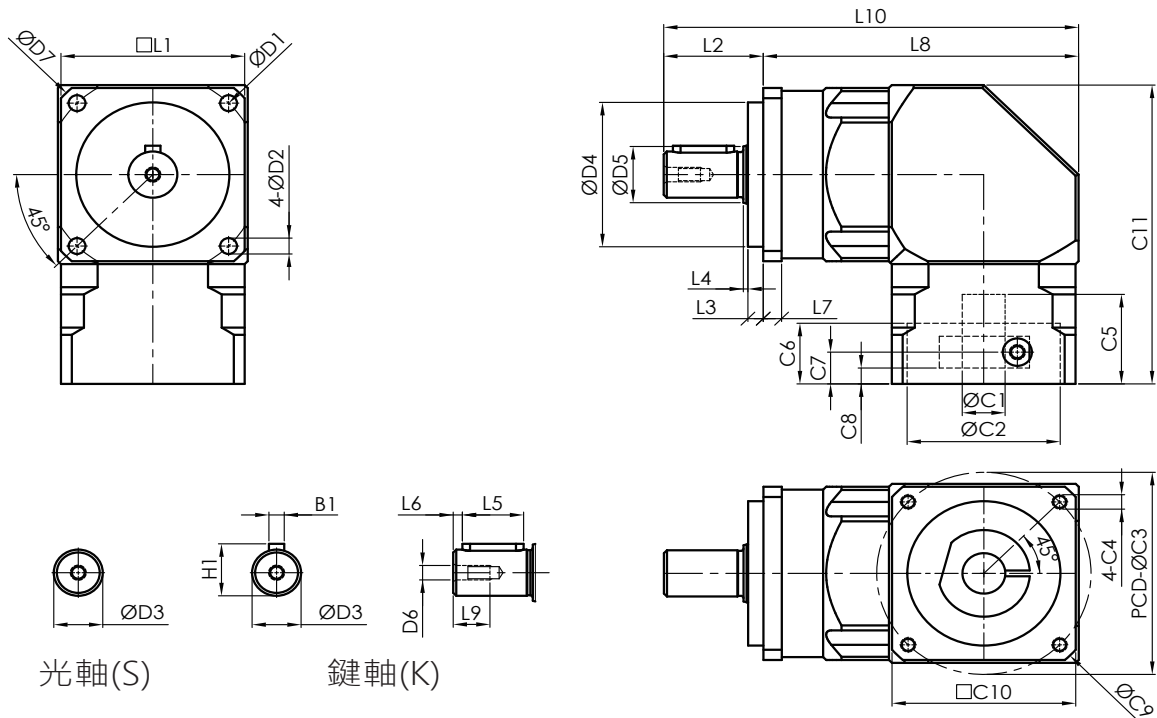
規格 Specifications	單位 Unit	段數 Stage	減速比 Ratio	BXR42	BXR60	BXR90	BXR115	BXR142
額定輸出力矩 T_{2N} Nominal Output Torque	Nm	L1	3	14.1	36	116	238	571
			4	12.0	38	122	250	599
			5	14.0	36	117	240	575
			6	13.2	34	108	229	533
			7	11.9	34	110	225	538
			8	12.9	33	103	212	506
			9	12.0	31	102	208	500
			10	10.8	31	102	208	496
			14	11.9	34	132	225	538
			16	12.9	33	124	212	506
		18	12.0	31	118	208	500	
		20	10.8	31	112	208	496	
		L2	15	14.1	36	116	238	571
			25	14.0	35	117	240	575
			30	14.1	36	116	238	571
			35	11.9	34	110	225	538
			40	12.9	38	122	250	599
			50	10.8	36	117	240	575
			60	13.2	36	116	238	533
			70	11.9	34	110	225	538
			80	12.9	38	122	250	506
			90	12.0	31	102	208	500
100	10.8		36	102	240	496		
120	-		34	108	229	533		
140	-	34	110	225	538			
160	-	33	103	212	506			
200	-	31	102	208	496			
急停力矩 Emergency Stop Torque	Nm	L1,L2	3~200	3倍額定輸出力矩 3times Nominal Output Torque				2.5倍額定輸出力矩 2.5times Nominal Output Torque
額定輸入轉速 n_{1N} Nominal Input Speed	rpm	L1,L2	3~200	3,000	3,000	3,000	2,000	2000
最大輸入轉速 Max. Input Speed	rpm	L1,L2	3~200	4,000	4,000	4,000	3,000	2000
標準背隙 BackLash	arcmin	L1	3~20	≤ 12	≤ 11	≤ 10	≤ 10	≤ 10
		L2	15~200	≤ 14	≤ 13	≤ 12	≤ 12	≤ 12
扭轉剛性 Torsional Rigidity	Nm/arcmin	L1	3~20	2.13	4.3	11	32	65
		L2	15~200	1.28	2.6	6.5	19	39
最大容許徑向力 F_{2rB} Max. Radial Load	N	L1,L2	3~200	700	1,400	2,800	5,000	7,500
最大容許軸向力 F_{2aB} Max. Axial Load	N	L1,L2	3~200	350	700	1,400	2,500	3,750
使用壽命 Life	hrs	L1,L2	3~200	20,000				
使用溫度 Operating Temperature	°C	L1,L2	3~200	-10°C ~ +90°C				
潤滑 Lubrication		L1,L2	3~200	合成潤滑油脂 Lithium Complex Synthetic				
安裝方向 Mounting Position		L1,L2	3~200	任意方向 Any Direction				
噪音值 Running Noise	dB(A)	L1,L2	3~200	≤ 68	≤ 72	≤ 72	≤ 74	≤ 76
效率 η Efficiency	%	L1	3~20	≥ 94%				
		L2	15~200	≥ 91%				
重量 Weight	kg	L1	3~20	0.7	1.8	5.9	11.7	20.8/21.8
		L2	15~200	0.9	2.3	4.7/7.3	10.4/14.3	21.2/26.6

減速機轉動慣量

BXR 轉動慣量總表 Moment of Inertia Table												
單位Unit	kg.cm ²	型號 Model										
段數 Stage	減速比 Ratio	BXR 42	BXR 60	BXR 90				BXR 115		BXR 142		
		伺服馬達軸直徑 Servomotor Shaft Diameter										
		≤ φ 8	≤ φ 8	≤ φ 14	≤ φ 14	φ 19	φ 24	≤ φ 19	≤ φ 24	φ 24	φ 35	φ 42
單段 1-stage	3	0.02		0.08		0.53	0.48		1.64	3.50	7.20	6.80
	4											
	5											
	6											
	7											
	8											
	9											
	10											
	14											
	16											
雙段 2-stages	15	0.02		0.08	0.08	0.53	0.48	0.53	1.64	1.64	7.20	6.80
	25											
	30											
	35											
	40											
	50											
	60											
	70											
	80											
	90											
雙段 2-stages	100	0.02		0.08	0.08	0.53	0.48	0.53	1.64	1.64	7.20	6.80
	120											
	140											
	160											
	200											
	100											
	120											
	140											
	160											
	200											

1. 減速比：i = 輸入轉速/輸出轉速。
2. 背隙值：為在2%額定輸出扭矩下測試所得之數據。
3. 最大徑向力及最大軸向力：施力於出力軸中心位置，轉速100rpm，條件下所測得之數據。
4. 運轉負載週期<60%狀況下，平均使用壽命如列表數據值；低至正常值的50%以下。
5. 噪音值：距離1公尺，空載運轉，額定輸入轉速，條件下所測得之數據。

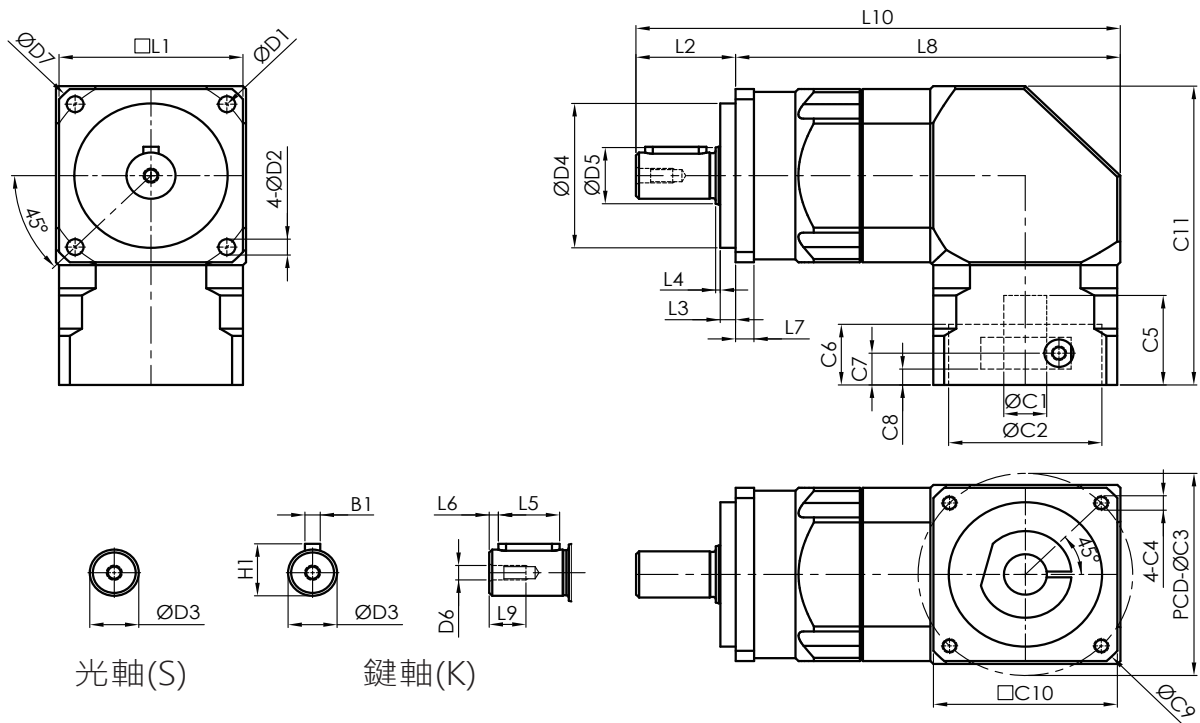
減速機一段尺寸圖(L1)



型號	BXR42	BXR60	BXR90	BXR115	BXR142
D1	50	70	100	130	165
D2	3.5	5.5	6.8	9	11
D3 _{h7}	13	16	22	32	40
D4 _{h7}	35	50	80	110	130
D5	13.6	19.5	29.2	34.2	53.9
D6	M4x0.7P	M5xP0.8	M6xP1.0	M8xP1.25	M16xP2.0
D7	56	80	116	152	190
L1	42	60	90	115	142
L2	25	32.5	46.5	64	92
L3	5	5	5	10	10
L4	1	1.5	1.5	2	3
L5	15	20	30	40	65
L6	2	3	3	5	5
L7	5	6	8	16	18
L8	71	103	142	174	215
L9	10	12	15	28	36
L10	96	136.5	188.5	240.5	324
*C1 _{H7}	8	14	19	24	35
*C2 _{H7}	30	50	70	110	114.3
*C3	46	70	90	145	200
*C4	M4x0.7P	M5xP0.8	M6xP1.0	M8xP1.25	M12xP1.75
*C5	26	31	43.5	67	83
*C6	17	21	30	18	20
*C7	8.5	11	14	31	39
*C8	4	5.5	7	22	28
*C9	56	80	116	160	230
*C10	42.5	60	90	120	176
*C11	77	103.5	145	196	254
B1	5	5	6	10	12
H1	15	18	24.5	35	43

*C1~C11為伺服馬達尺寸，會依照各大廠牌伺服馬達尺寸而變。

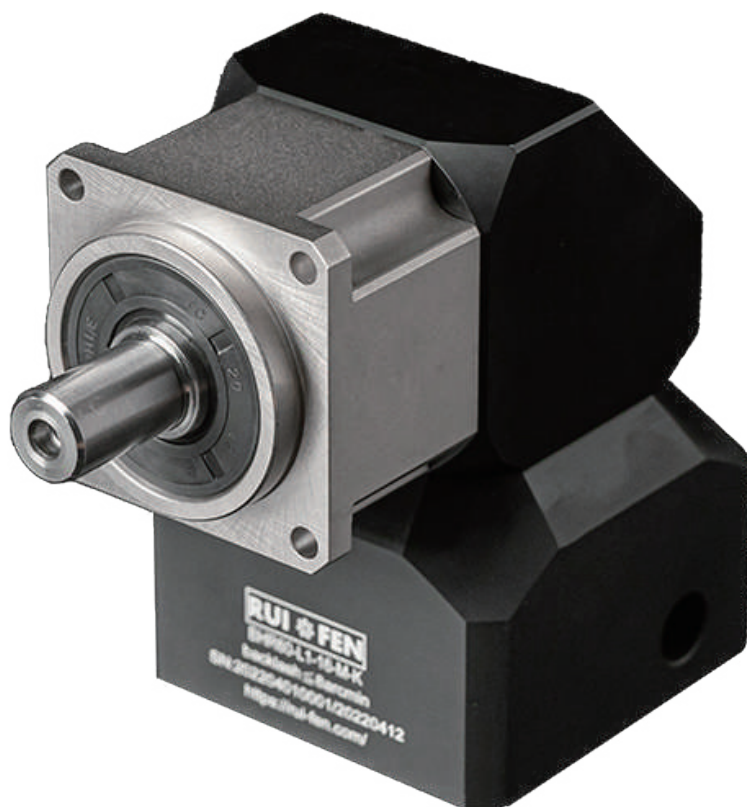
減速機二段尺寸圖(L2)



型號	BXR42	BXR60	BXR90	BXR115	BXR142
D1	50	70	100	130	165
D2	3.5	5.5	6.8	9	11
D3 _{h7}	13	16	22	32	40
D4 _{h7}	35	50	80	110	130
D5	13.6	19.5	29.2	34.2	53.9
D6	M4x0.7P	M5xP0.8	M6xP1.0	M8xP1.25	M16xP2.0
D7	56	80	116	152	190
L1	42	60	90	115	142
L2	25	32.5	46.5	64	92
L3	5	5	5	10	10
L4	1	1.5	1.5	2	3
L5	15	20	30	40	65
L6	2	3	3	5	5
L7	5	6	8	16	18
L8	88	125.5	173.5	210.5	261.5
L9	10	12	15	28	36
L10	113	158	220	277	370.5
*C1 _{H7}	8	14	19	24	35
*C2 _{H7}	30	50	70	110	114.3
*C3	46	70	90	145	200
*C4	M4x0.7P	M5xP0.8	M6xP1.0	M8xP1.25	M12xP1.75
*C5	26	31	43.5	67	83
*C6	17	21	30	18	20
*C7	8.5	11	14	31	39
*C8	4	5.5	7	22	28
*C9	56	80	116	160	230
*C10	42.5	60	90	120	176
*C11	77	103.5	145	196	254
B1	5	5	6	10	12
H1	15	18	24.5	35	43

*C1~C11為伺服馬達尺寸，會依照各大廠牌伺服馬達尺寸而變。

BHR行星式減速機 精密轉角型



BHR — 60 — L1 — 10 — K — P2 — F1

機型

BHR

框號

42
60
90
115
142
180
220

段數

L1
L2

減速比

3~20
25~200

出力軸

鍵軸:K
光軸:S

背隙等級

標準背隙:P2
精密背隙:P1

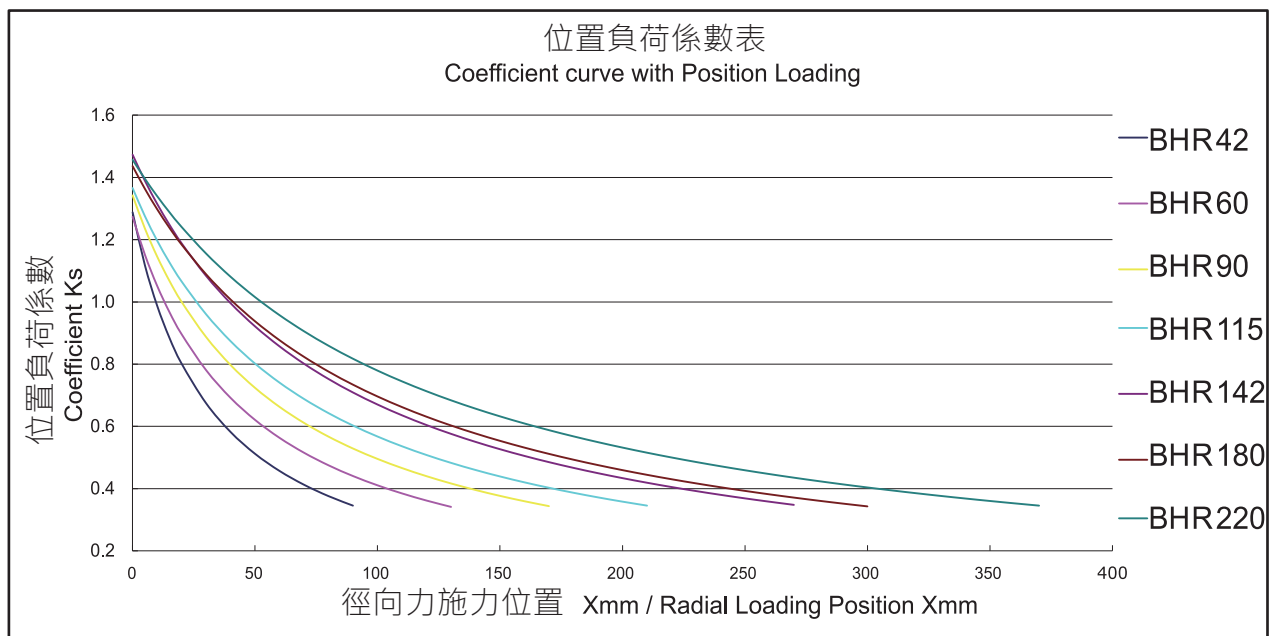
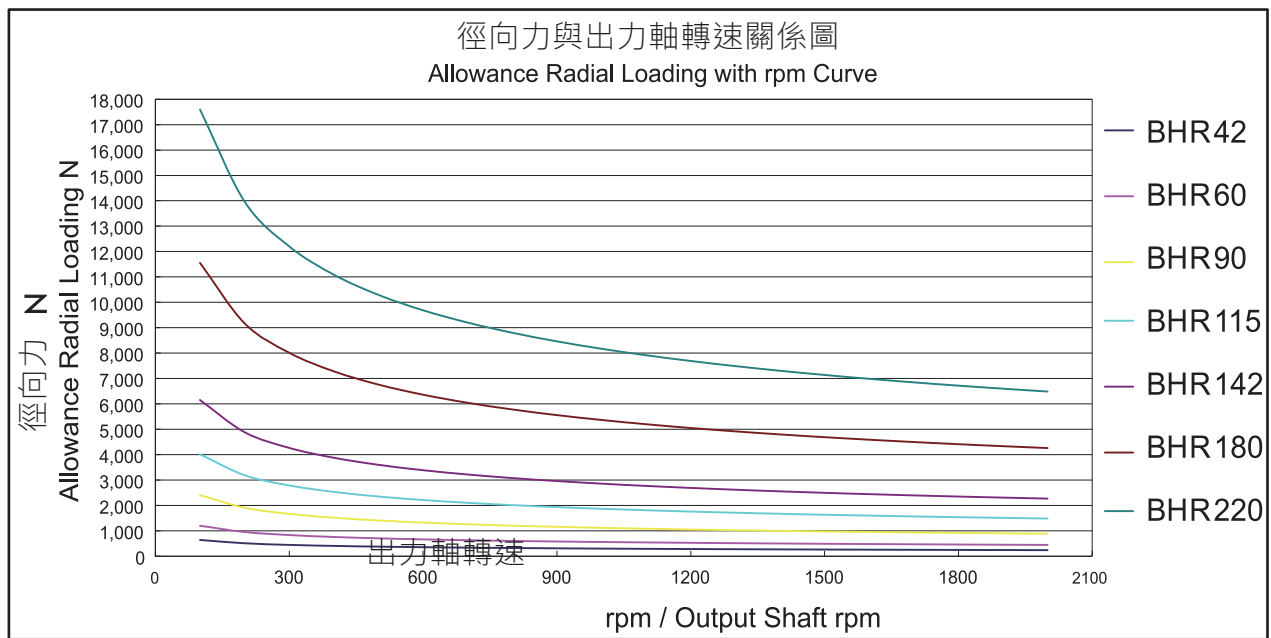
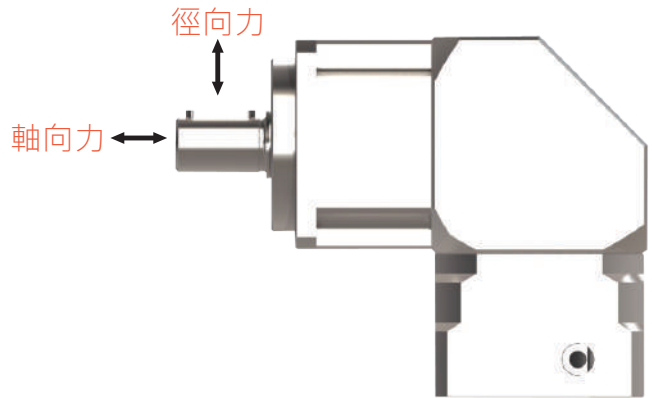
入力端

F1
F2
F3
F4
F5
F6
F7

輸出軸之容許徑向力

- *容許徑向力:垂直於軸心的力量
- *容許軸向力:平行於軸心的力量

容許徑、軸向力與減速機的出力軸轉速及施力點的距離相關。轉速越快，容許徑向力會降低。負載的距離越遠，容許的徑向力也隨之降低。



減速機性能資料

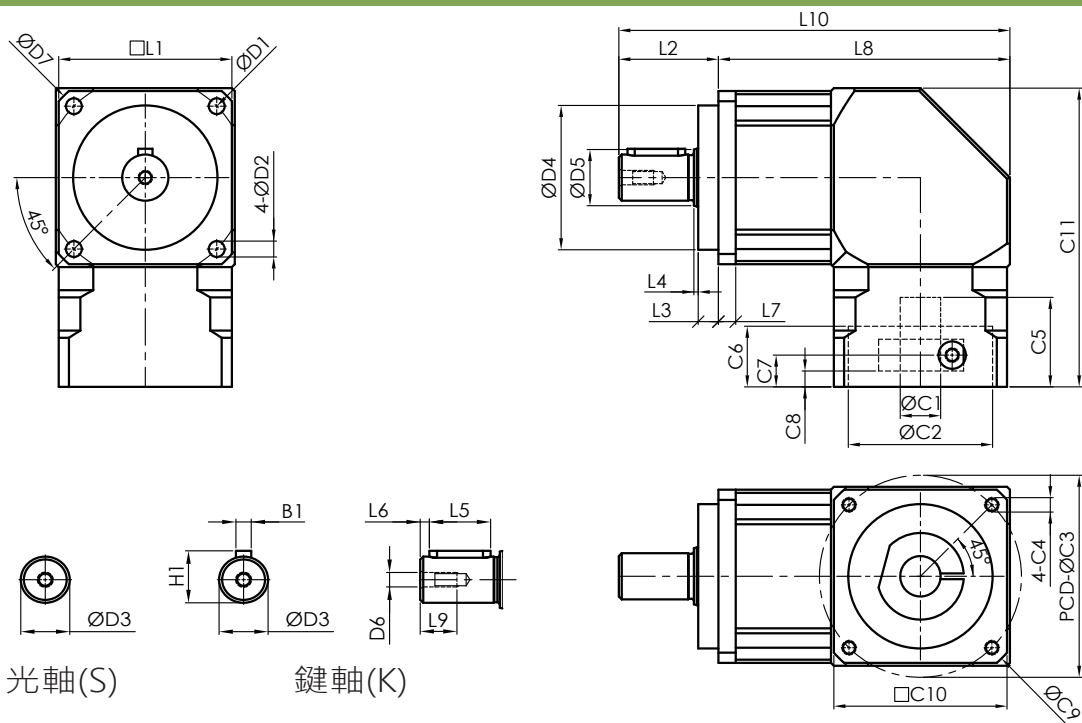
規格 Specifications	單位 Unit	段數 Stage	減速比 Ratio	BHR42	BHR60	BHR90	BHR115	BHR142	BHR180	BHR220	
額定輸出力矩 T_{2N} Nominal Output Torque	Nm	L1	3	14.1	36	116	238	571	1050	1880	
			4	12.0	38	122	250	599	1103	1970	
			5	14.0	36	117	240	575	1058	1890	
			6	13.2	34	108	229	533	983	1756	
			7	11.9	34	110	225	538	992	1770	
			8	12.9	33	103	212	506	936	1670	
			9	12.0	31	102	208	500	-	-	
			10	10.8	31	102	208	496	918	1640	
			14	11.9	34	110	225	538	992	1770	
			16	12.9	33	103	212	506	936	1670	
			18	12.0	31	102	208	500	-	-	
		20	10.8	31	102	208	496	918	1640		
		L2	15	14.1	36	116	238	571	1050	1880	
			25	14.0	36	117	240	575	1058	1890	
			30	14.1	36	116	238	571	1050	1880	
			35	11.9	34	110	225	538	992	1770	
			40	12.9	38	122	250	599	1103	1970	
			50	10.8	36	117	240	575	1058	1890	
			60	13.2	34	108	229	533	983	1756	
			70	11.9	34	110	225	538	992	1770	
			80	12.9	33	103	212	506	936	1670	
			90	12.0	31	102	208	500	-	-	
100	10.8		31	102	208	496	918	1640			
120	-	34	108	229	533	983	1756				
140	-	34	110	225	538	992	1770				
160	-	33	103	212	506	936	1670				
200	-	31	102	208	496	918	1640				
急停力矩 Emergency Stop	Nm	L1,L2	3~200	3倍額定輸出力矩 3times Nominal Output Torque				2.5倍額定輸出力矩 2.5times Nominal Output Torque			
額定輸入轉速 n_{1N} Nominal Input Speed	rpm	L1,L2	3~200	3,000	3,000	3,000	3,000	2500	2500	2500	
最大輸入轉速 Max. Input Speed	rpm	L1,L2	3~200	6,000	6,000	6,000	6,000	5000	5000	5000	
精密背隙 P1 Backlash	arcmin	L1	3~20	≤ 7	≤ 6	≤ 6	≤ 6	≤ 6	≤ 6	≤ 6	
L2		15~200	≤ 10	≤ 8	≤ 8	≤ 8	≤ 8	≤ 8	≤ 8		
標準背隙 P2 Backlash	arcmin	L1	3~20	≤ 10	≤ 8	≤ 8	≤ 8	≤ 8	≤ 8	≤ 8	
L2		15~200	≤ 12	≤ 10	≤ 10	≤ 10	≤ 10	≤ 10	≤ 10		
扭轉剛性 Torsional Rigidity	Nm/arcmin	L1	3~20	2.13	4.3	11	32	65	145	250	
L2		15~200	1.28	2.6	6.5	19	39	87	150		
最大容許徑向力 F_{2rB} Max. Radial Load	N	L1,L2	3~200	700	1400	2,800	5,000	7,500	12,000	18,800	
最大容許軸向力 F_{2aB} Max. Axial Load	N	L1,L2	3~200	350	700	1400	2,500	3,750	6,000	9,400	
使用壽命 Life	hrs	L1,L2	3~200	20,000							
使用溫度 Operating Temperature	°C	L1,L2	3~200	-10°C ~ +90°C							
潤滑 Lubrication		L1,L2	3~200	合成潤滑油脂 Lithium Complex Synthetic							
安裝方向 Mounting Position		L1,L2	3~200	任意方向 Any Direction							
噪音值 Running Noise	dB(A)	L1,L2	3~200	≤ 68	≤ 70	≤ 72	≤ 74	≤ 76	≤ 78	≤ 80	
效率 η Efficiency	%	L1	3~20	≥ 94%							
		L2	15~200	≥ 91%							
重量 Weight	kg	L1	3~20	0.7	1.88	5.9	12.3	22/23	41	70	
		L2	15~200	0.9	2.32	4.7/7.3	11/14.8	22/28	38.5	68.5	
防護 Protection Level		L1,L2	3~200	IP65							

減速機轉動慣量

BHR 轉動慣量總表 Moment of Inertia Table																	
Unit	kg.cm ²	型號 Model															
段數 Stage	減速比 Ratio	BHR42	BHR60		BHR90		BHR115		BHR142		BHR180		BHR220				
		伺服馬達軸直徑 Servomotor Shaft Diameter															
		φ 8	φ 8	φ 14	φ 14	φ 19	φ 24	φ 19	φ 24	φ 24	φ 35	φ 42	φ 35	φ 42	φ 55	φ 35	φ 42
單段 1-stage	3	0.02		0.08		0.5	0.5	1.6	3.5	7.2	6.8	28.8	27.9	25.7	43.1	42.2	43.1
	4																
	5																
	6																
	7																
	8																
	9																
	10																
	14																
	16																
18																	
20																	
雙段 2-stages	15	0.02	0.02	0.08	0.5	0.5	0.5	1.6	1.6	7.2	6.8	7.2	6.8		28.8	27.9	25.7
	25																
	30																
	35																
	40																
	50																
	60																
	70																
	80																
	90																
	100																
	120																
	140																
	160																
200																	

1. 減速比：i = 輸入轉速/輸出轉速。
2. 背隙值：為在2%額定輸出扭矩下測試所得之數據。
3. 最大徑向力及最大軸向力：施力於出力軸中心位置，轉速100rpm，條件下所測得之數據。
4. 運轉負載週期<60%狀況下，平均使用壽命如列表數據值；低至正常值的50%以下。
5. 噪音值：距離1公尺，空載運轉，額定輸入轉速，條件下所測得之數據。

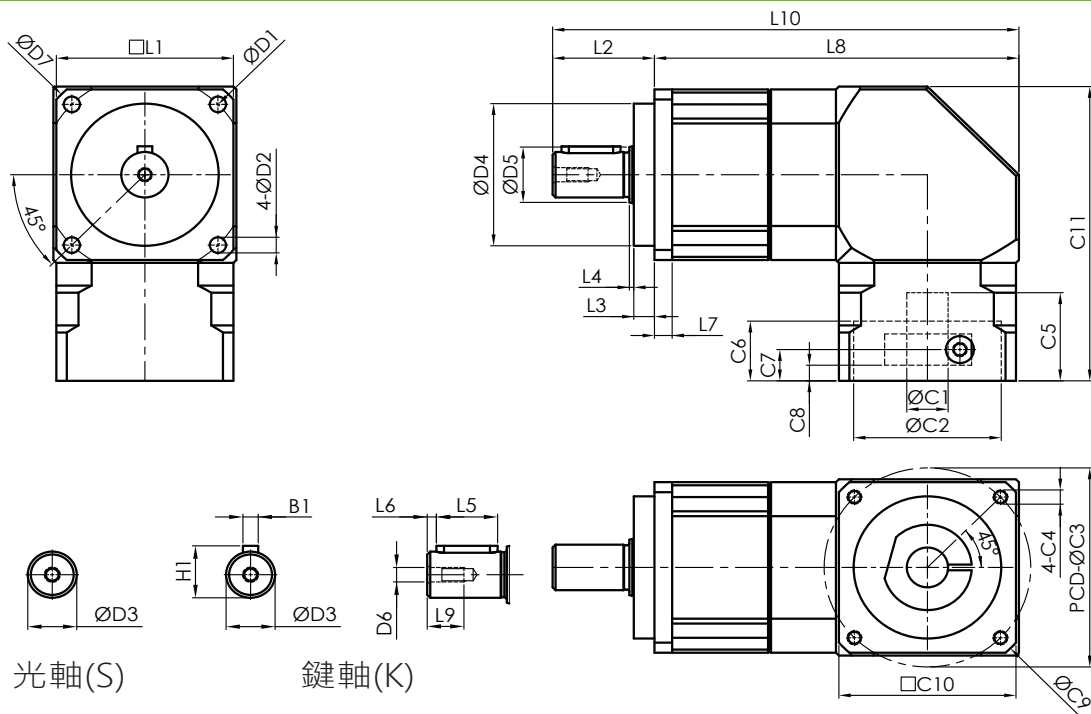
減速機一段尺寸圖(L1)



型號	BHR42	BHR60	BHR90	BHR115	BHR142	BHR180	BHR220
D1	50	70	100	130	165	215	250
D2	3.5	5.5	6.8	8.6	11	13	17
D3h7	13	16	22	32	40	55	75
D4h7	35	50	80	110	130	160	180
D5	13.6	19.5	29.2	34.2	53.9	68.9	88.9
D6	M4x0.7P	M5xP0.8	M6xP1.0	M8xP1.25	M16xP2.0	M20xP2.5	M20xP2.5
D7	56	80	116	150	185	240	290
L1	42	60	90	115	142	180	220
L2	25.5	34.5	51.5	66	97	105	138
L3	5.5	7	10	12	15	20	30
L4	1	1.5	1.5	2	3	3	3
L5	15	20	30	40	65	70	90
L6	2	3	3	5	5	6	7
L7	4	6	8	10	12	15	20
L8	70.5	101	137	174.5	227	257	304
L9	10	12	15	28	36	42	42
L10	96	135.5	188.5	240.5	324	362	442
*C1H7	8	14	19	24	35	42	55
*C2H7	30	50	70	110	114.3	180	200
*C3	46	70	90	145	200	215	235
*C4	M4x0.7P	M5xP0.8	M6xP1.0	M8xP1.25	M12xP1.75	M12xP1.75	M12xP1.75
*C5	26	31	43.5	67	83	88	118
*C6	17	21	30	18	20	10	12
*C7	8.5	11	14	30.5	39	42	53
*C8	4	5.5	7	20	27.5	30	40
*C9	56	80	116	160	230	250	265
*C10	42	60	90	120	176	190	210
*C11	77	103.5	145	196	254	298	367
B1	5	5	6	10	12	16	20
H1	15	18	24.5	35	43	60	79.5

*C1~C11為伺服馬達尺寸，會依照各大廠牌伺服馬達尺寸而變。

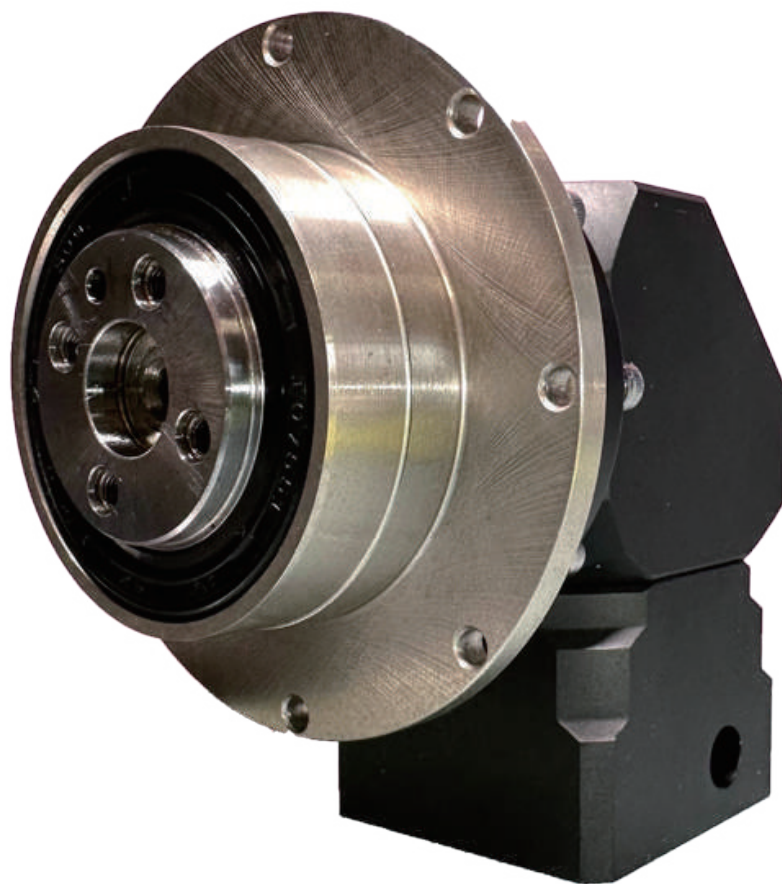
減速機二段尺寸圖(L2)



型號	BHR42	BHR60	BHR90	BHR115	BHR142	BHR180	BHR220
D1	50	70	100	130	165	215	250
D2	3.5	5.5	6.8	8.6	11	13	17
D3h7	13	16	22	32	40	55	75
D4h7	35	50	80	110	130	160	180
D5	13.6	19.5	29.2	34.2	53.9	68.9	88.9
D6	M4x0.7P	M5xP0.8	M6xP1.0	M8xP1.25	M16xP2.0	M20xP2.5	M20xP2.5
D7	56	80	116	150	185	240	290
L1	42	60	90	115	142	180	220
L2	25.5	34.5	51.5	66	97	105	138
L3	5.5	7	10	12	15	20	30
L4	1	1.5	1.5	2	3	3	3
L5	15	20	30	40	65	70	90
L6	2	3	3	5	5	6	7
L7	4	6	8	10	12	15	20
L8	87.5	123.5	168.5	211	273.5	289	351.5
L9	10	12	15	28	36	42	42
L10	113	158	220	277	370.5	394	489.5
*C1H7	8	14	19	24	35	42	55
*C2H7	30	50	70	110	114.3	180	200
*C3	46	70	90	145	200	215	235
*C4	M4x0.7P	M5xP0.8	M6xP1.0	M8xP1.25	M12xP1.75	M12xP1.75	M12xP1.75
*C5	26	31	43.5	67	83	88	118
*C6	17	21	30	18	20	10	12
*C7	8.5	11	14	30.5	39	42	53
*C8	4	5.5	7	20	27.5	30	40
*C9	56	80	116	160	230	250	265
*C10	42	60	90	120	176	190	210
*C11	77	103.5	145	196	254	298	367
B1	5	5	6	10	12	16	20
H1	15	18	24.5	35	43	60	79.5

*C1~C11為伺服馬達尺寸，會依照各大廠牌伺服馬達尺寸而變。

BDR行星式減速機 轉角法蘭型(盤型)



BDR	—	64	—	L1	—	10	—	P2	—	F1
機型		框號		段數		減速比		背隙等級		入力端
BDR		47 64 90 110 140 200		L1 L2		4~20 20~200		標準背隙:P2 精密背隙:P1		F1 F2 F3 F4 F5 F6 F7

減速機性能資料

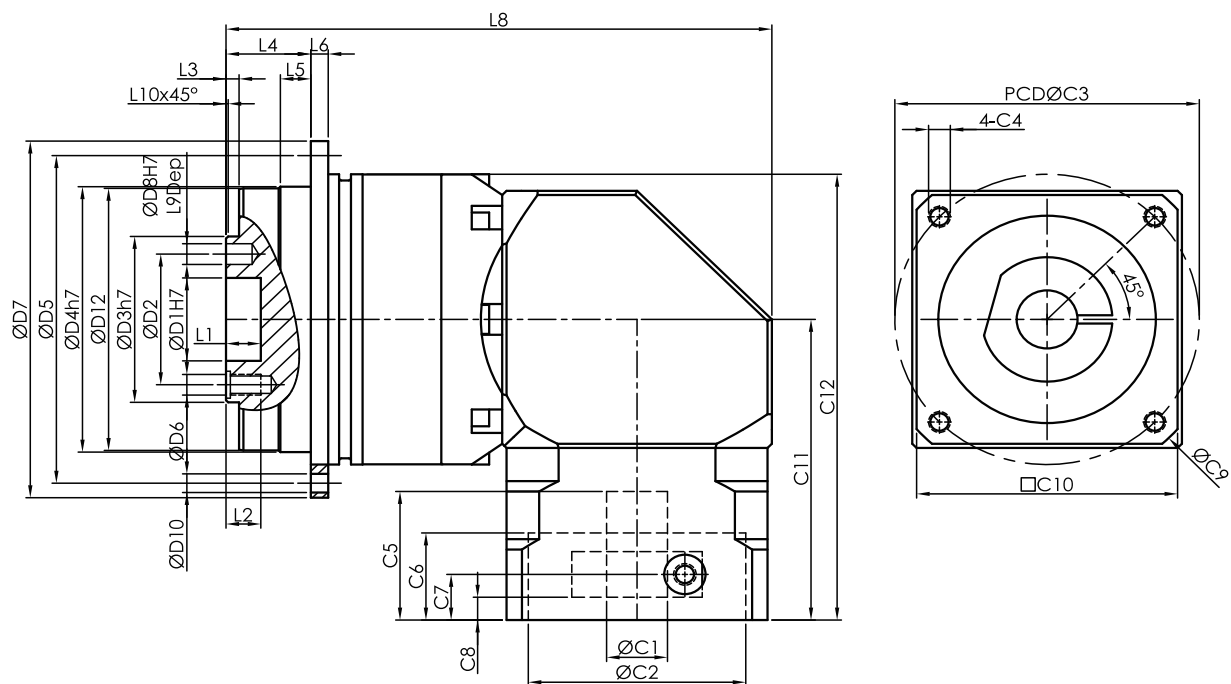
規格 Specifications	單位 Unit	段數 Stage	減速比 Ratio	BDR47	BDR64	BDR90	BDR110	BDR140	BDR200
額定輸出力矩 T_{2N} Nominal Output Torque	Nm	L1	4	12.0	38	122	250	599	1103
			5	14.0	36	117	240	575	1058
			7	-	34	110	225	538	992
			8	12.0	38	122	250	599	1103
			10	10.8	31	112	208	496	918
			14	-	34	102	225	538	992
			16	12.0	-	-	-	-	-
			20	10.8	31	112	208	496	918
		L2	25	14.0	36	117	240	575	1058
			35	-	34	110	225	538	992
			40	12.0	38	122	250	599	1103
			50	14.0	36	117	240	575	1058
			70	-	34	110	225	538	992
			80	12.0	38	122	250	599	1103
			100	10.8	36	117	240	575	1058
			140	-	34	110	225	538	992
200	10.8	31	112	208	496	918			
急停力矩 Emergency Stop Torque	Nm	L1,L2	4~200	3倍額定輸出力矩 3times Nominal Output Torque				2.5倍額定輸出力矩 2.5times Nominal Output Torque	
額定輸入轉速 n_{1N} Nominal Input Speed	rpm	L1,L2	4~200	3000	3000	3000	3000	2500	2500
最大輸入轉速 Max. Input Speed	rpm	L1,L2	4~200	6000	6000	6000	6000	5000	5000
精密背隙 P1 Backlash	arcmin	L1	4~20	≤ 6	≤ 6	≤ 6	≤ 6	≤ 6	≤ 6
標準背隙 P2 Backlash		L2	20~200	≤ 8	≤ 8	≤ 8	≤ 8	≤ 8	≤ 8
扭轉剛性 Torsional Rigidity	Nm/arcmin	L1	4~20	6	12	28	74	108	396
		L2	20~200	3.6	7.2	16.8	45	65	238
最大彎曲力矩 M_{2KB} Max. Moment Load	Nm	L1,L2	4~200	38	113	212	385	1170	2758
最大容許軸向力 F_{2aB} Max. Axial Load	N	L1,L2	4~200	840	1,000	2,500	2,700	9,500	15,200
使用壽命 Life	hrs	L1,L2	4~200	20,000					
使用溫度 Operating Temperature	°C	L1,L2	4~200	-10°C ~ +90°C					
潤滑 Lubrication		L1,L2	4~200	合成潤滑油脂 Lithium Complex Synthetic					
安裝方向 Mounting Position		L1,L2	4~200	任意方向 Any Direction					
噪音值 Running Noise	dB(A)	L1,L2	4~200	≤ 68	≤ 70	≤ 72	≤ 74	≤ 76	≤ 78
效率 η Efficiency	%	L1	4~20	≥ 94%					
		L2	20~200	≥ 91%					
重量 Weight	kg	L1	4~20	0.9	2.2	5.9	11.5	23.9	52.5
		L2	20~200	1.3	2.0	3.9	8.2	22.2	48.7
防護 Protection Level		L1,L2	4~200	IP65					

減速機轉動慣量

BDR 轉動慣量總表 Moment of Inertia Table														
Unit	kg.cm ²	型號 Model												
段數 Stage	減速比 Ratio	BDR47	BDR64	BDR90				BDR110		BDR140			BDR200	
		伺服馬達軸直徑 Servomotor Shaft Diameter												
		≤ φ 8	φ 8	φ 14	φ 14	φ 19	φ 24	φ 19	φ 24	φ 24	φ 35	φ 42	φ 35	φ 42
單段 1-stage	4	0.02		0.08		0.53	0.48		1.64	3.5	7.2	6.8	28.8	27.9
	5	0.02		0.08		0.53	0.48		1.64	3.5	7.2	6.8	28.8	27.9
	7	-		0.08		0.53	0.48		1.64	3.5	7.2	6.8	28.8	27.9
	8	0.02		0.08		0.5	0.45		1.52	3.1	6.8	6.4	26.7	25.8
	10	0.02		0.08		0.5	0.45		1.52	3.1	6.8	6.4	26.7	25.8
	14	-		0.08		0.5	0.45		1.52	3.1	6.8	6.4	26.7	25.8
	16	0.02		-		-	-		-	-	-	-	-	-
	20	0.02		0.08		0.5	0.45		1.52	3.1	6.8	6.4	26.7	25.8
雙段 2-stages	25	0.02	0.02		0.08	0.53	0.48	0.53	1.64	1.64			7.2	6.8
	35	-	0.02		0.08	0.53	0.48	0.53	1.64	1.64			7.2	6.8
	40	0.02	0.02		0.08	0.5	0.45	0.5	1.52	1.52			6.8	6.4
	50	0.02	0.02		0.08	0.5	0.45	0.5	1.52	1.52			6.8	6.4
	70	-	0.02		0.08	0.5	0.45	0.5	1.52	1.52			6.8	6.4
	80	0.02	0.02		0.08	0.5	0.45	0.5	1.52	1.52			6.8	6.4
	100	0.02	0.02		0.08	0.5	0.45	0.5	1.52	1.52			6.8	6.4
	140	-	0.02		0.08	0.5	0.45	0.5	1.52	1.52			6.8	6.4
	160	0.02	-		-	-	-	-	-	-			-	-
	200	0.02	0.02		0.08	0.5	0.45	0.5	1.52	1.52			6.8	6.4

1. 減速比：i = 輸入轉速/輸出轉速。
2. 背隙值：為在2%額定輸出扭矩下測試所得之數據。
3. 最大徑向力及最大軸向力：施力於出力軸中心位置，轉速100rpm，條件下所測得之數據。
4. 運轉負載週期<60%狀況下，平均使用壽命如列表數據值；低至正常值的50%以下。
5. 噪音值：距離1公尺，空載運轉，額定輸入轉速，條件下所測得之數據。

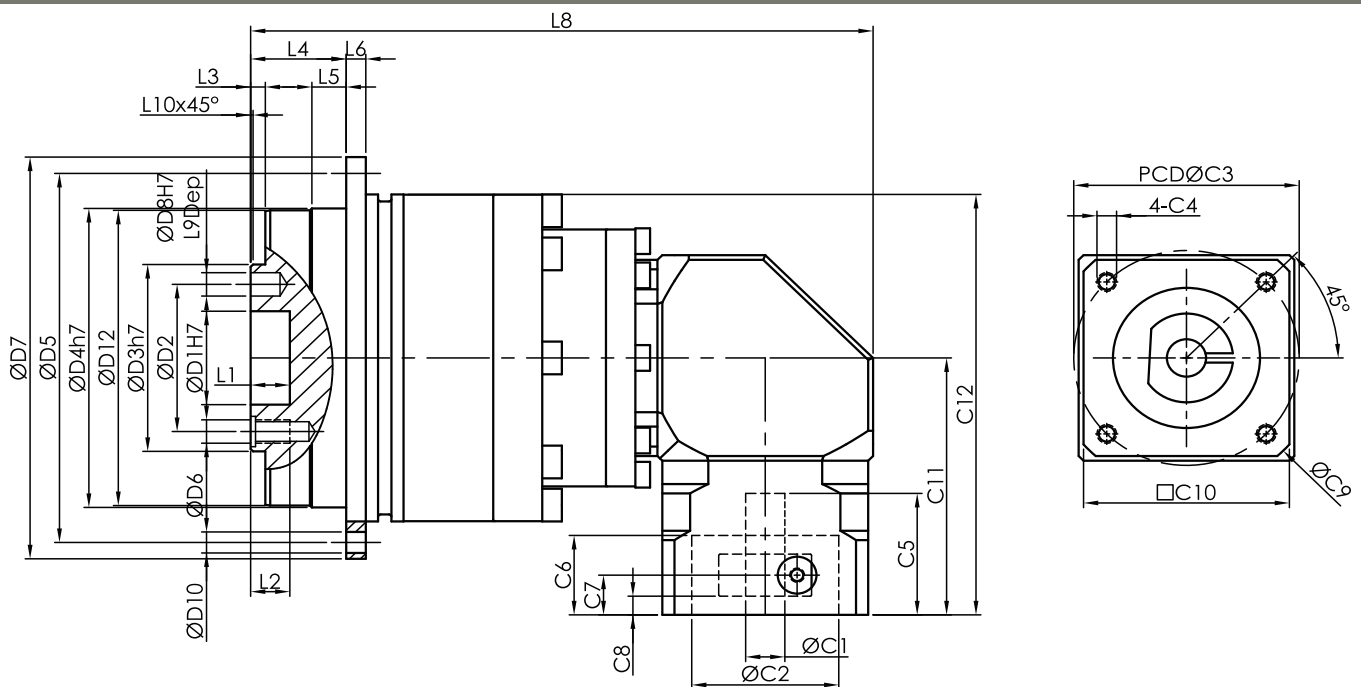
減速機一段尺寸圖(L1)



型號	BDR47	BDR64	BDR90	BDR110	BDR140	BDR200
D1 H7	12	20	31.5	40	50	80
D2	20	31.5	50	63	80	125
D3 h7	28	40	63	80	100	160
D4 h7	47	64	90	110	140	200
D5	67	79	109	135	168	233
D6	4xM3xP0.7	7xM5xP0.8	7xM6xP1.0	11xM6xP1.0	11xM8xP1.25	11xM10P1.5
D7	72	86	118	145	179	247
D8 H7	3	5	6	6	8	10
D10	8x3.4	8x4.5	8x5.5	8x5.5	12x6.6	12x9
D11h7	60	70	95	120	152	212
D12	46.2	63.2	89.2	109.2	139.2	199.2
L1	4	8	12	12	12	16
L2	6.5	8	13.5	13.5	17	22.5
L3	3	3	6	6	6	8
L4	19.5	19.5	30	29	38	50
L5	7	7	10	10	14.6	15
L6	4	4	7	8	6	12
L7	5	7.9	8	10	12	15
L8	88	125.5	165	203.5	269	329.5
L9	4	6	7	7	7	10
L10	0.5	0.5	1	1	1	1
*C1H7	8	14	19	24	35	42
*C2H7	30	50	70	110	114.3	180
*C3	46	70	90	145	200	215
*C4	M4x0.7P	M5xP0.8	M6xP1.0	M8xP1.25	M12xP1.75	M12xP1.75
*C5	30	31	45.5	56	83	83
*C6	3	4	6	10	10	8
*C7	8	11	14	25	39	26
*C8	4	6	7	18	28	14
*C9	56	80	116	160	230	250
*C10	42	60	88	120	176	190
*C11	55	72.5	100	127.5	169.5	194
*C12	85	107.5	147	187.5	245	299
OD	56x2	66x2	90x3	110x3	145x3	200x5

*C1~C12為伺服馬達尺寸，會依照各大廠牌伺服馬達尺寸而變。

減速機二段尺寸圖(L2)



型號	BDR47	BDR64	BDR90	BDR110	BDR140	BDR200
D1 H7	12	20	31.5	40	50	80
D2	20	31.5	50	63	80	125
D3 h7	28	40	63	80	100	160
D4 h7	47	64	90	110	140	200
D5	67	79	109	135	168	233
D6	4xM3xP0.7	7xM5xP0.8	7xM6xP1.0	11xM6xP1.0	11xM8xP1.25	11xM10P1.5
D7	72	86	118	145	179	247
D8 H7	3	5	6	6	8	10
D10	8x3.4	8x4.5	8x5.5	8x5.5	12x6.6	12x9
D11h7	60	70	95	120	152	212
D12	46.2	63.2	89.2	109.2	139.2	199.2
L1	4	8	12	12	12	16
L2	6.5	8	13.5	13.5	17	22.5
L3	3	3	6	6	6	8
L4	19.5	19.5	30	29	38	50
L5	7	7	10	10	14.6	15
L6	4	4	7	8	6	12
L7	5	7.9	8	10	12	15
L8	109	127	166.5	208.5	263.5	351
L9	4	6	7	7	7	10
L10	0.5	0.5	1	1	1	1
*C1H7	8	14	19	24	35	42
*C2H7	30	50	70	110	114.3	180
*C3	46	70	90	145	200	215
*C4	M4x0.7P	M5xP0.8	M6xP1.0	M8xP1.25	M12xP1.75	M12xP1.75
*C5	30	31	45.5	56	83	83
*C6	3	4	6	10	10	8
*C7	8	11	14	25	39	26
*C8	4	6	7	18	28	14
*C9	56	80	116	160	230	250
*C10	42	60	88	120	176	190
*C11	55	72.5	100	127.5	169.5	194
*C12	85	107.5	147	187.5	245	299
OD	56x2	66x2	90x3	110x3	145x3	200x5

*C1~C12為伺服馬達尺寸，會依照各大廠牌伺服馬達尺寸而變。

BTR直角減速機

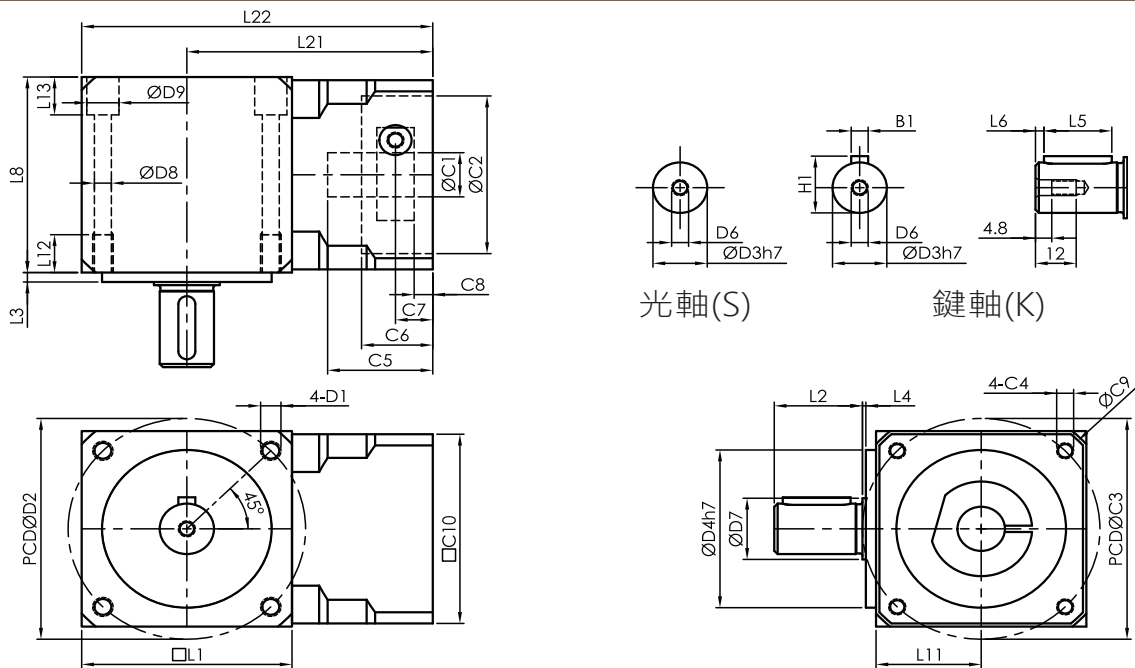


BTR	—	90	—	L1	—	2	—	K	—	F1
機型		框號		段數		減速比		出力軸		入力端
BTR		42 60 90 115		L1 L2		1、2 5、10、20		鍵軸:K 光軸:S		F1 F2 F3 F4 F5 F6 F7

減速機性能資料

規格 Specifications	單位 Unit	段數 Stage	減速比 Ratio	BTR42	BTR60	BTR90	BTR115
額定輸出力矩 T_{2N} Nominal Output Torque	Nm	L1	1	1.6	4.1	15	26
			2	1.2	3.5	13	24
		L2	5	1.6	4.1	15	26
			10	3.2	6.5	13	24
			20	6.1	12	22	32
急停力矩 Emergency Stop Torque	Nm	L1,L2	1~20	1.5 倍額定輸出力矩 1.5times Nominal Output Torque			
額定輸入轉速 n_{1N} Nominal Input Speed	rpm	L1,L2	1~20	3000	3000	3000	2000
最大輸入轉速 Max. Input Speed	rpm	L1,L2	1~20	4000	4000	3000	2000
標準背隙 Backlash	arcmin	L1	1~2	≤ 8			
		L2	5~20	≤ 12			
最大容許徑向力 F_{2rB} Max. Radial Load	N	L1,L2	1~20	364	830	1800	2200
最大容許軸向力 F_{2aB} Max. Axial Load	N	L1,L2	1~20	182	415	900	1100
使用壽命 Life	hrs	L1,L2	1~20	10,000			
使用溫度 Operating Temperature	°C	L1,L2	1~20	-10 °C ~ +90 °C			
潤滑 Lubrication		L1,L2	1~20	合成潤滑油脂 Lithium Complex Synthetic			
安裝方向 Mounting Position		L1,L2	1~20	任意方向 Any Direction			
噪音值 Running Noise	dB(A)	L1,L2	1~20	≤ 68	≤ 70	≤ 72	≤ 74
效率 η Efficiency	%	L1	1~2	$\geq 94\%$			
		L2	5~20	$\geq 90\%$			
重量 Weight	kg	L1	1~2	0.40	1.00	3.33	7.10
		L2	5~20	0.56	1.47	4.62	9.50
防護 Protection Level		L1,L2	1~20	IP65			

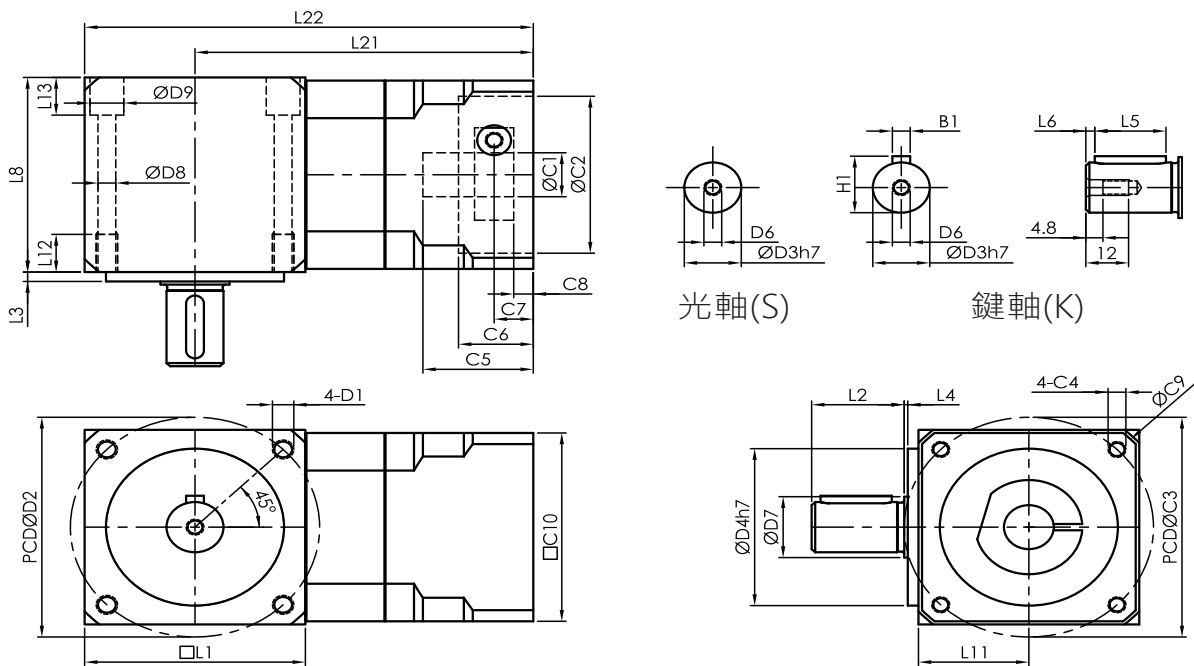
減速機一段尺寸圖(L1)



型號	BTR42	BTR60	BTR90	BTR115
D1	M5xP0.8	M6xP1.0	M8xP1.25	M10xP1.5
D2	46	70	100	130
D3h7	9	16	22	32
D4h7	35	50	80	110
D6	-	M5xP0.8	M6xP1.0	M8xP1.25
D7	10.5	19.4	29.2	34.2
D8	4	5	6.8	8.5
D9	8	9.5	11	14
L1	44	62	90	115
L2	19	26	40	52
L3	2.5	3	5	6
L4	1	1	2	2.5
L5	15	20	30	40
L6	2	3	3	5
L8	47	62	92	120
L9	-	4.8	6	60
L10	-	12	15	28
L11	25	31	46	60
L12	10	12	16	21
L13	9	12	17	20
L21	55	72.5	100	138.5
L22	77	103.5	145	196
*C1H7	8	14	19	24
*C2H7	30	50	70	110
*C3	46	70	90	145
*C4	M4xP0.7	M5xP0.8	M6xP1.0	M8xP1.25
*C5	26	31	43.5	67
*C6	17	21	30	18
*C7	8.5	11	14	30.5
*C8	4	5.5	7	22
*C10	42.5	60	90	120
B1	3	5	6	10
H1	9.2	18	24.5	35

*C1~C10為伺服馬達尺寸，會依照各大廠牌伺服馬達尺寸而變。

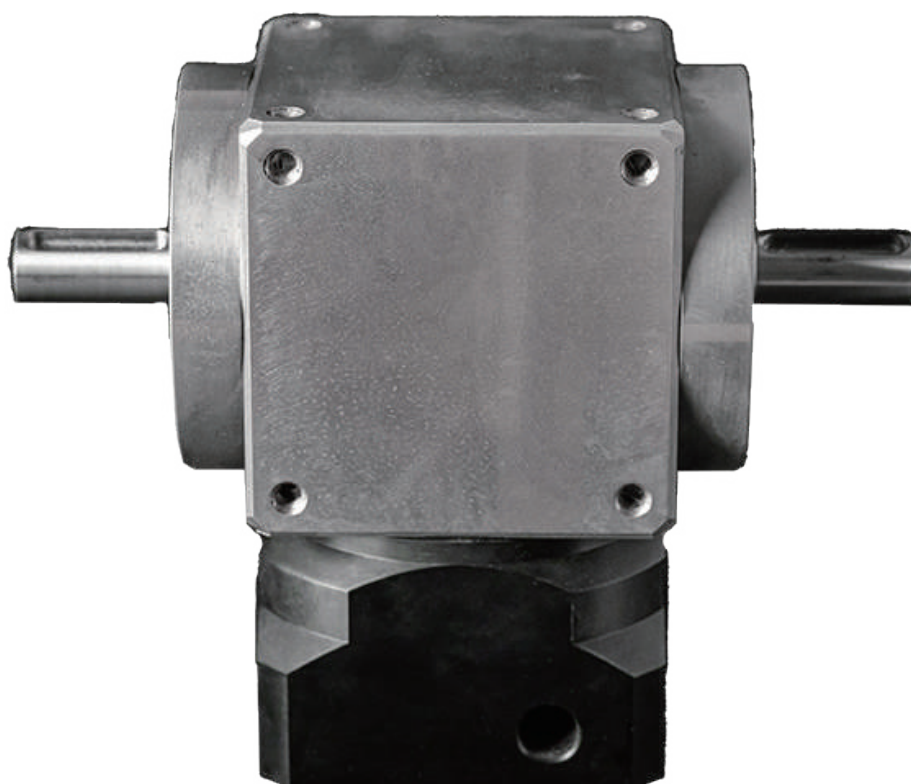
減速機二段尺寸圖(L2)



型號	BTR42	BTR60	BTR90	BTR115
D1	M5xP0.8	M6xP1.0	M8xP1.25	M10xP1.5
D2	46	70	100	130
D3h7	9	16	22	32
D4h7	35	50	80	110
D6	-	M5xP0.8	M6xP1.0	M8xP1.25
D7	10.5	19.4	29.2	34.2
D8	4	5	6.8	8.5
D9	8	9.5	11	14
L1	44	62	90	115
L2	19	26	40	52
L3	2.5	3	5	6
L4	1	1	2	2.5
L5	15	20	30	40
L6	2	3	3	5
L8	47	62	92	120
L9	-	4.8	6	60
L10	-	12	15	28
L11	25	31	46	60
L12	10	12	16	21
L13	9	12	17	20
L21	72	95	131.5	175
L22	94	126	176.5	232.5
*C1H7	8	14	19	24
*C2H7	30	50	70	110
*C3	46	70	90	145
*C4	M4xP0.7	M5xP0.8	M6xP1.0	M8xP1.25
*C5	26	31	43.5	67
*C6	17	21	30	18
*C7	8.5	11	14	30.5
*C8	4	5.5	7	22
*C10	42.5	60	90	120
B1	3	5	6	10
H1	9.2	18	24.5	35

*C1~C10為伺服馬達尺寸，會依照各大廠牌伺服馬達尺寸而變。

BTF傘齒輪減速機

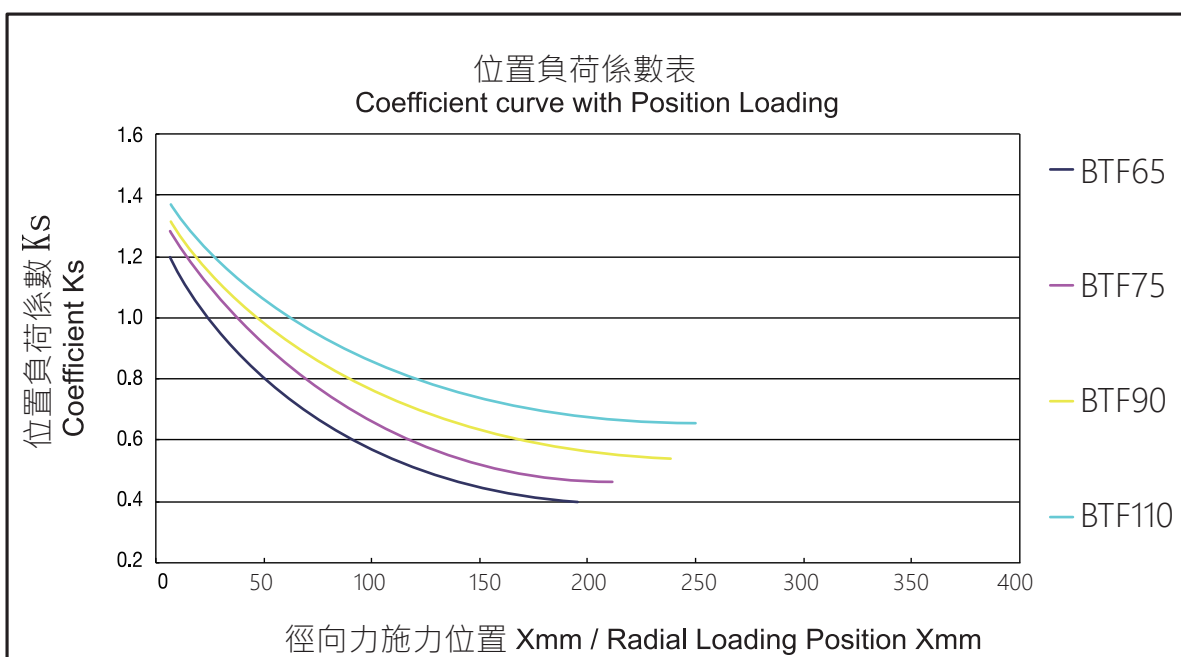
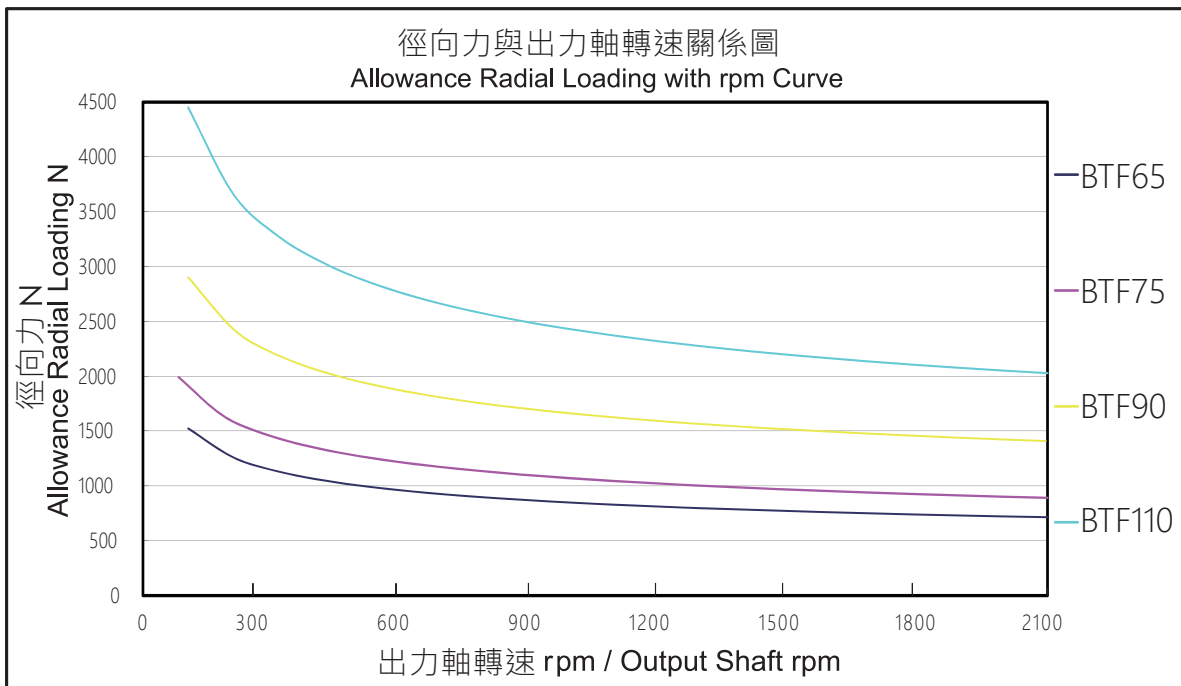
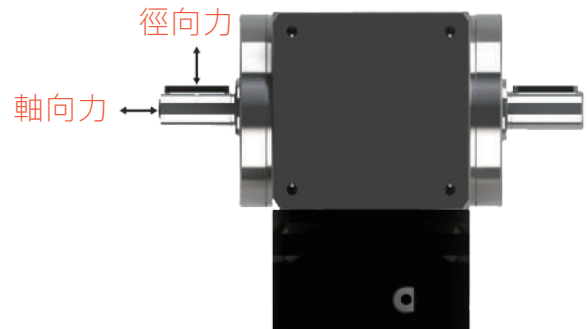


BTF	—	110	—	L1	—	2	—	K	—	T	—	F1
機型		框號		段數		減速比		出力軸		軸樣式		入力端
BTF		65 75 90 110		L1 L2 L3		1~5 6~35 40~		鍵軸:K 光軸:S 中空軸:H		雙軸:T 單軸:R 迫緊環:C		F1 F2 F3 F4 F5 F6 F7

輸出軸之容許徑向力

- *容許徑向力:垂直於軸心的力量
- *容許軸向力:平行於軸心的力量

容許徑、軸向力與減速機的出力軸轉速及施力點的距離相關。轉速越快，容許徑向力會降低。負載的距離越遠，容許的徑向力也隨之降低。



減速機性能資料

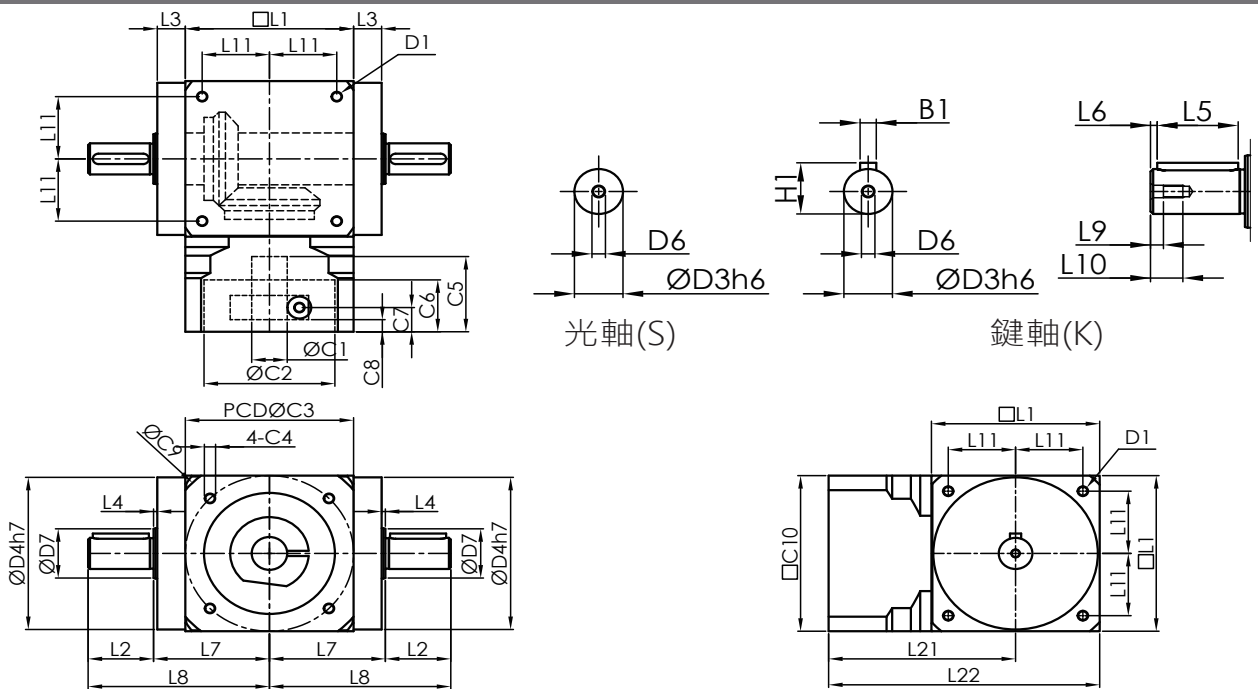
規格 Specifications	單位 Unit	段數 Stage	減速比 Ratio	BTF65	BTF75	BTF90	BTF110
額定輸出力矩 T_{2N} Nominal Output Torque		L1	1	24	45	77	153
			2	18	28	56	125
			3	15	25	40	75
			4	12	16	30	70
			5	-	15	30	50
		L2	3	24	45	77	153
			4	12	16	30	70
			5	-	15	30	50
			6	18	28	56	120
			7	24	42	75	150
			8	18	28	56	116
			10	18	28	56	116
			15	15	25	40	75
		L3	20	18	28	56	116
			25	-	15	30	50
			30	15	25	40	75
			25	-	15	30	50
30	15		23	56	72		
35	-	15	30	50			
40	18	28	56	125			
50	-	45	77	153			
最大加速力矩 T_{2B} Max. Accelerate Torque	Nm	L1~L3	1~50	1.5倍額定輸出力矩 1.5times Nominal Output Torque			
額定輸入轉速 n_{1N} Nominal Input Speed	rpm	L1~L3	1~50	3000	3000	3000	3000
最大輸入轉速 Max. Input Speed	rpm	L1~L3	1~50	4000	4000	4000	3000
標準背隙 Backlash	arcmin	L1、L2	1~20	≤ 10	≤ 10	≤ 10	≤ 10
		L3	25~50	≤ 13	≤ 13	≤ 13	≤ 13
最大容許徑向力 F_{2rB} Max. Radial Load	N	L1~L3	1~50	720	900	1400	2100
最大容許軸向力 F_{2aB} Max. Axial Load	N	L1~L3	1~50	360	450	700	1050
使用壽命 Life	hrs	L1~L3	1~50	20,000			
使用溫度 Operating Temperature	°C	L1~L3	1~50	-10°C~+90°C			
潤滑 Lubrication		L1~L3	1~50	合成潤滑油脂 Lithium Complex Synthetic			
安裝方向 Mounting Position		L1~L3	1~50	任意方向 Any Direction			
噪音值 Running Noise	dB(A)	L1~L3	1~50	≤ 65	≤ 67	≤ 71	≤ 73
效率 η Efficiency	%	L1	1~5	$\geq 98\%$			
		L2	3~20	$\geq 94\%$			
重量 Weight	kg	L1	1~5	2.6	4.0	7.0	10.9
		L2	3~20	3.4	4.7	8.8	13.0
防護 Protection Level		L1,~L3	1~50	IP65			

減速機轉動慣量表

BTF 轉動慣量總表 Moment of Inertia Table					
單位 Unit	kg.cm ²	型號 Model			
段數 Stage	減速比 Ratio	BTF65	BTF75	BTF90	BTF110
		伺服馬達軸直徑 Servermotor Shaft Diameter			
		≤ φ 8	≤ φ 14	≤ φ 19	≤ φ 24
單段 1-stage	1	0.17	0.34	1.08	2.57
	2	0.10	0.11	0.52	0.64
	3	0.09	0.10	0.48	0.50
	4	0.09	0.09	0.45	0.45
	5	-	0.08	0.44	0.42
雙段 2-stages	6	0.08	0.08	0.53	0.48
	7	0.07	0.07	0.44	0.38
	8	0.07	0.07	0.48	0.42
	10	0.07	0.07	0.46	0.40
	15	0.07	0.07	0.46	0.40
	20	0.07	0.07	0.44	0.38
三段 3-stages	25	-	0.07	0.46	0.40
	30	0.07	0.07	0.44	0.38
	35	-	0.07	0.44	0.38
	40	0.07	0.07	0.44	0.38
	50	-	0.07	0.44	0.38

1. 減速比：i = 輸入轉速/輸出轉速。
2. 背隙值：為在2%額定輸出扭矩下測試所得之數據。
3. 最大徑向力及最大軸向力：施力於出力軸中心位置，轉速100rpm，條件下所測得之數據。
4. 運轉負載週期<60%狀況下，平均使用壽命如列表數據值；低至正常值的50%以下。
5. 噪音值：距離1公尺，空載運轉，額定輸入轉速，條件下所測得之數據。

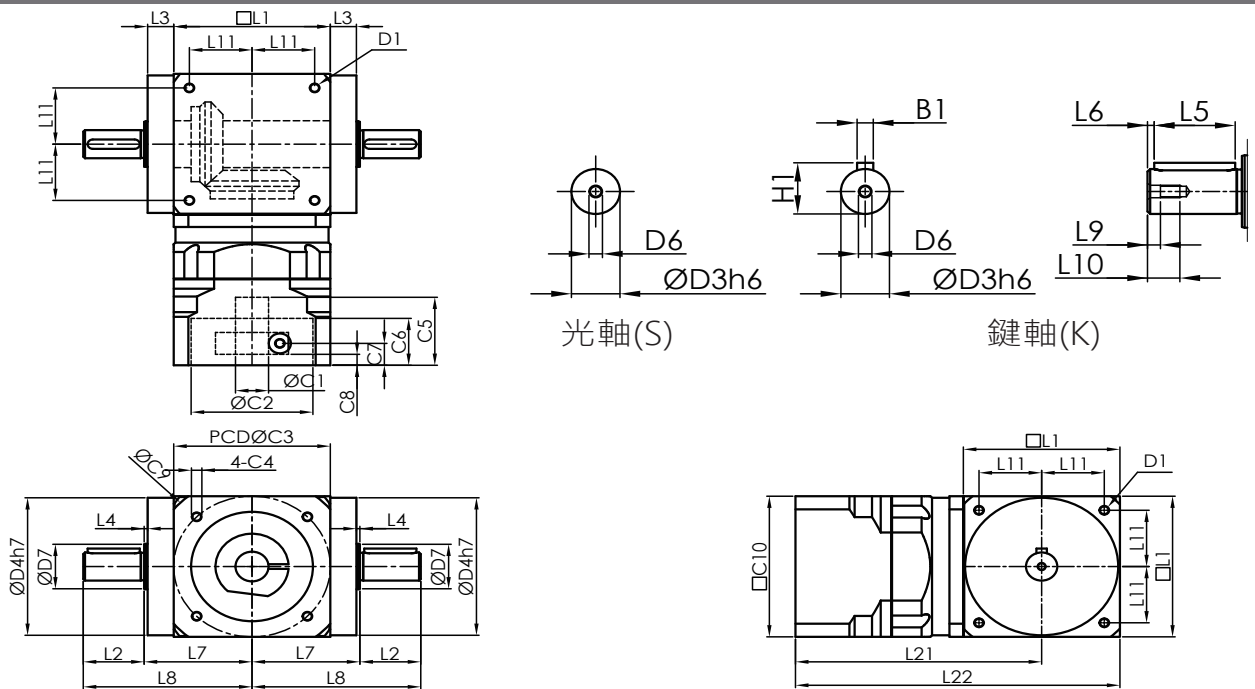
減速機一段尺寸圖(L1)



型號	BTF65	BTF75	BTF90	BTF110
D1	M4xP0.7	M6xP1.0	M6xP1.0	M8xP1.25
D3h6	13	16	18	22
D4h7	63	73	88	108
D6	M4xP0.7	M5xP0.8	M5xP0.8	M8xP1.25
D7	19	24	28.5	33
L1	65	75	90	110
L2	19.5	30	35	40
L3	13	14.5	15	15
L4	2	2	2	2
L5	15	25	30	30
L6	2	2.5	2.5	4
L7	47.5	54	62	72
L8	67	84	97	112
L9	4.5	4.8	4.8	7.2
L10	10	12.5	12.5	19
L11	27	30	36	44
L21	74	79	100	110
L22	106.5	116.5	145	165
*C1H7	8	14	19	24
*C2H7	30	50	70	80
*C3	46	70	90	100
*C4	M4xP0.7	M5xP0.8	M6xP1.0	M6xP1.0
*C5	31	31	43.5	43.5
*C6	21	21	30	30
*C7	11	11	14	14
*C8	5.5	5.5	7	7
*C10	60	60	90	90
B1	5	5	6	6
H1	15	18	20.5	24.5

*C1~C10為伺服馬達尺寸，會依照各大廠牌伺服馬達尺寸而變。

減速機二段尺寸圖(L2)



型號	BTF65	BTF75	BTF90	BTF110
D1	M4xP0.7	M6xP1.0	M6xP1.0	M8xP1.25
D3h6	13	16	18	22
D4h7	63	73	88	108
D6	M4xP0.7	M5xP0.8	M5xP0.8	M8xP1.25
D7	19	24	28.5	33
L1	65	75	90	110
L2	19.5	30	35	40
L3	13	14.5	15	15
L4	2	2	2	2
L5	15	25	30	30
L6	2	2.5	2.5	4
L7	47.5	54	62	72
L8	67	84	97	112
L9	4.5	4.8	4.8	7.2
L10	10	12.5	12.5	19
L11	27	30	36	44
L21	107	112	141.5	151.5
L22	139.5	149.5	186.5	206.5
*C1 _{H7}	8	14	19	24
*C2 _{H7}	30	50	70	80
*C3	46	70	90	100
*C4	M4xP0.7	M5xP0.8	M6xP1.0	M6xP1.0
*C5	31	31	43.5	43.5
*C6	21	21	30	30
*C7	11	11	14	14
*C8	5.5	5.5	7	7
*C10	60	60	90	90
B1	5	5	6	6
H1	15	18	20.5	24.5

*C1~C10為伺服馬達尺寸，會依照各大廠牌伺服馬達尺寸而變。



www.rui-fen.com





RUI FEN



Planetary Gear Reducer
www.rui-fen.com

