

介紹:

由台盈科技所研發 TWS632 模組，是一種高解析度的壓力傳感器。支援 I2C BUS 及類比輸出這兩種介面。傳感器模組具有已經過出廠校驗的高線性壓力傳感器，並提供一個精確且高達 14 位元的數位輸出及可調整式轉換速度。長寬只有 10.0 毫米 X10.0 毫米高度 9.5 毫米，並提供一個完整的壓力錶參考設計（縮短產品問世時間）。

特點:

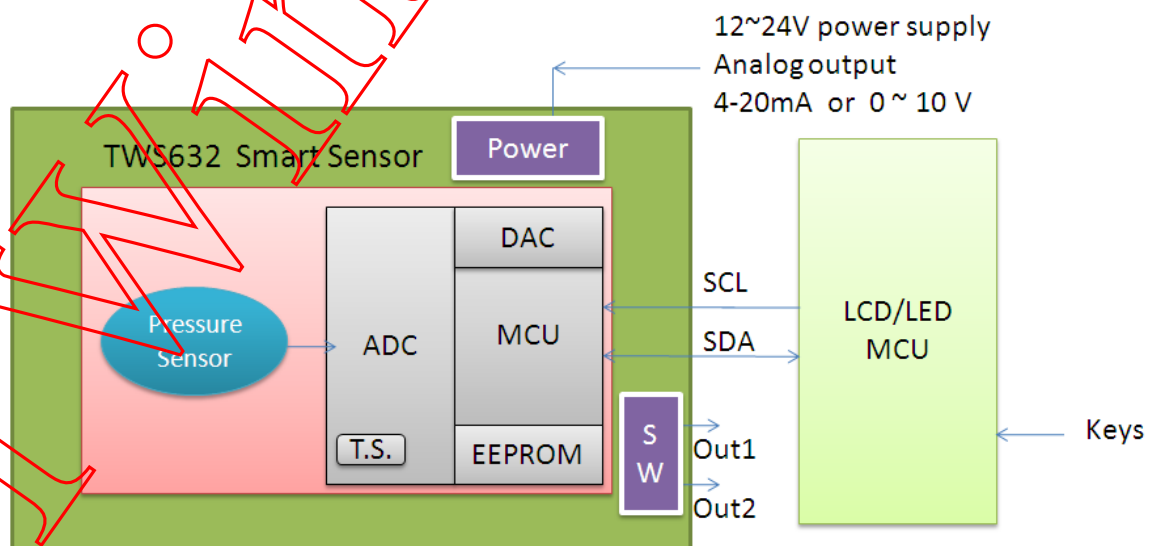
1. 絕壓式壓力量測。
2. 量程: 正常 0~100 PSI (0.7 MPa or 700KPa)。
3. 可應用於工業壓力量測。
4. 內建溫度補償機制。
5. 內建量程補償與校正運算，可簡化 MCU 的程式載入。
6. 只要搭配少許的零件就可完成壓力錶頭的設計。
7. 兩組 IO 設計可使用外加 PNP 或 NPN 電晶體驅動應用於壓力開關。
8. 搭配 TWC632E/C 顯示控制晶片，可顯示多種壓力單位，並提供完整壓力開關功能。
9. 電路電源 (VDD): 2.7~5.5V or 5~35V(外接電晶體)。
10. 操作溫度範圍: 0~50°C。

*註解 1：TWC632E 適用於七段式的 LED 顯示器的壓力錶控制器；TWC632C 適用於 LCD 顯示的壓力錶控制器。

應用:

- 壓力系統
- 工業/醫學系統

結構圖:



規格:

Symbol	參數	最小值	標準	最大值	單位	註解
Pres	壓力解析度		0.1		PSI	
Perr	壓力誤差值			1	%	F.S.= 100 PSI
Tmea	測量時間週期	0.77		16	ms	
Tres	溫度解析度		1		°C	
Terr	溫度誤差值	-2		+2	°C	0~50°C
ADC_bits	ADC 解析度	9 (*註解 1)		14(*註解 1)	bits	

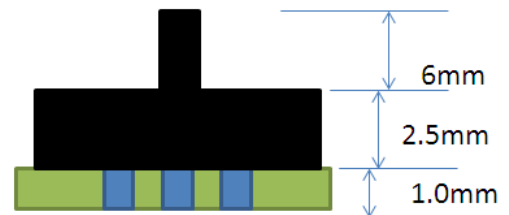
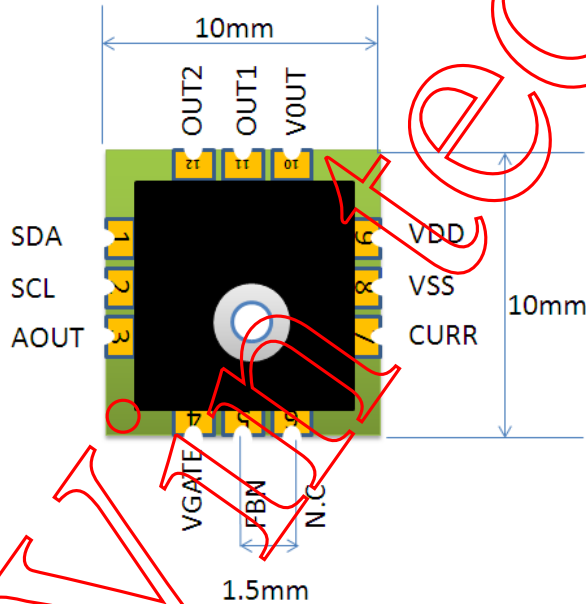
*註解 1：1.3KHz 取樣率

*註解 2：60Hz 取樣率

封裝 - QFN:

(a)上視圖:

(b)側視圖:



台盈科技股份有限公司

台灣 新竹縣 30271 竹北市復興一街 251 號 7 樓之 2

E-mail: sales@tidewin.com

TEL: 886-3-6586089

<http://www.tidewin.com>

FAX: 886-3-6676276