

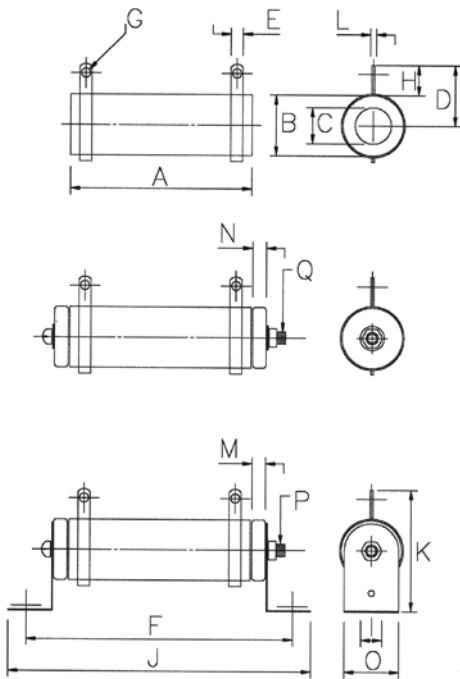
# YESO 電力型耐燃性固定線繞電阻器



## DR 系列電阻器

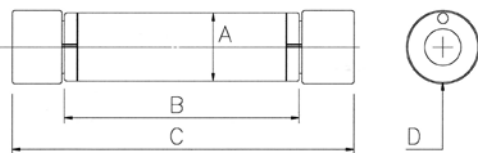
于陶瓷管上固定兩個引出端子，陶瓷管上纏繞銅鎳或鎳鉻合金之電阻線，並於表面施以耐高溫之不燃性樹脂塗裝被覆，待電阻體陰乾後、經由高溫處理固定絕緣，並配裝固定腳架而成。由於繞性佳，可製成多端子、低感抗電阻、半可調整型之各類電阻器。適用於模擬教學、負載測試、產業機械、電力分配、儀器設備、自動控制裝置...等，若需特殊規格型式，請與我們討論。

## DDR TYPE 10W-1300W 固定式線繞電阻器



POWER RATING	DIMENSIONS 寸法 (m/m)															RESISTANCE RANGE ( $\Omega$ )
	A	B	C	D	E	F	G	H	I	J	K	L	M	N	O	
10W	45	12	6	15	4	54	2	9	3	62	28	1.0	6	10	1-1K $\Omega$	
20W	60	17	8	22	5	78	2	12	4	90	36	1.0	6	16	1-2K $\Omega$	
30W	80	17	8	22	5	100	2	12	4	112	36	1.0	6	16	1-3K $\Omega$	
40W	110	17	8	22	5	128	2	12	4	140	36	1.0	6	16	1-4K $\Omega$	
50W	110	25	16	30	8	150	5	18	6	166	58	1.2	6	27	1.5-5K $\Omega$	
60W	90	28	18	32	8	130	5	19	6	146	60	1.2	6	27	1.5-6K $\Omega$	
80W	110	28	18	32	8	150	5	19	6	166	60	1.2	6	27	2.0-8K $\Omega$	
100W	140	28	18	32	8	180	5	19	6	196	60	1.2	6	27	2.0-10K $\Omega$	
120W	160	28	18	32	8	200	5	19	6	216	60	1.2	6	27	3.0-12K $\Omega$	
150W	195	28	18	32	8	235	5	19	6	251	60	1.2	6	27	3.0-15K $\Omega$	
160W	185	35	24	36	10	225	5	19	8	245	76	1.6	6	34	5.0-16K $\Omega$	
200W	210	35	24	36	10	250	5	19	8	274	76	1.6	6	34	6.0-20K $\Omega$	
250W	210	40	25	38	12	250	5	20	8	274	78	1.6	6	34	6.0-25K $\Omega$	
300W	260	40	25	38	12	300	5	20	8	320	78	1.6	6	34	7.0-30K $\Omega$	
400W	330	40	25	38	12	370	5	20	8	395	78	1.6	6	34	8.0-40K $\Omega$	
500W	330	50	35	50	12	380	6	25	9	400	100	1.6	8	40	8.0-50K $\Omega$	
600W	400	50	35	50	12	450	6	25	9	470	100	1.6	8	40	8.0-60K $\Omega$	
700W	460	50	35	50	12	510	6	25	9	530	100	1.6	8	40	12-70K $\Omega$	
800W	460	60	40	55	15	515	6	30	10	535	110	1.6	10	50	12-80K $\Omega$	
1000W	540	60	40	55	15	595	6	30	10	615	110	1.6	10	50	15-100K $\Omega$	
1300W	650	65	42	62	15	702	6	30	10	722	115	1.6	10	50	15-130K $\Omega$	

## DCR TYPE 100W-250W C型固定線繞電阻器



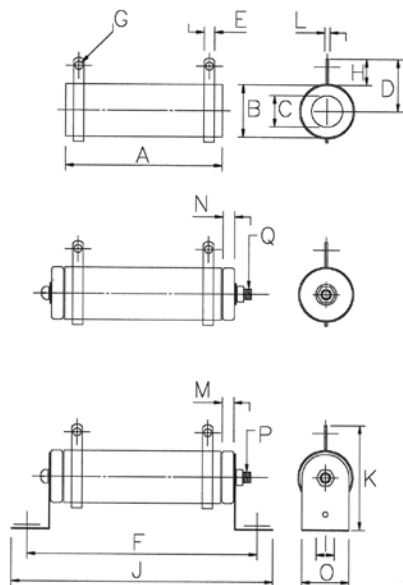
POWER RATING	DIMENSIONS 寸法 (m/m)				RESISTANCE RANGE ( $\Omega$ )
	A	B	C	D	
100W	28	140	165	30	20-10K $\Omega$
120W	28	165	190	30	25-12K $\Omega$
150W	28	195	220	30	30-15K $\Omega$
200W	28	254	279	30	35-20K $\Omega$
250W	28	300	325	30	40-25K $\Omega$

## 訂貨方式

成品類別	額定電力(w)	阻抗值( $\Omega$ )	容許誤差	組合方式	產品屬性
DDR type DCR type	10W~1300W 100W~250W	表示阻抗值	J = 阻值誤差 $\pm 5\%$ K = 阻值誤差 $\pm 10\%$	2-8 支數量組合 A ~ 臥式固定 G ~ 無固定架 Z ~ 立式固定	A ~ 特殊要求 O ~ 一般規格 Z ~ 其它

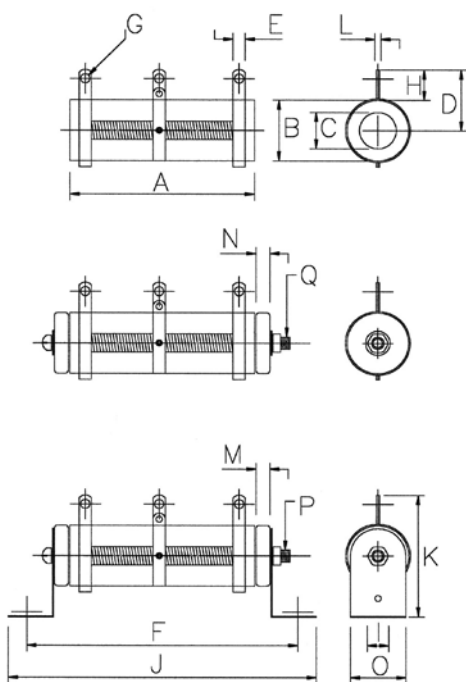
# YESO 電力型耐燃性固定線繞電阻器

## DNR TYPE 50W-1300W 低感抗式線繞電阻器



POWER RATING	DIMENSIONS 寸法 (m/m)															RESISTANCE RANGE ( $\Omega$ )
	A	B	C	D	E	F	G	H	I	J	K	L	M	N	O	
50W	110	25	16	30	8	150	5	18	6	166	58	1.2	6	27	1.5-2K $\Omega$	
60W	90	28	18	32	8	130	5	19	6	146	60	1.2	6	27	1.5-3K $\Omega$	
80W	110	28	18	32	8	150	5	19	6	166	60	1.2	6	27	2-4K $\Omega$	
100W	140	28	18	32	8	180	5	19	6	196	60	1.2	6	27	2-5K $\Omega$	
120W	160	28	18	32	8	200	5	19	6	216	60	1.2	6	27	3-6K $\Omega$	
150W	195	28	18	32	8	235	5	19	6	251	60	1.2	6	27	3-7K $\Omega$	
160W	185	35	24	36	10	225	5	19	8	245	76	1.6	6	34	5-8K $\Omega$	
200W	210	35	24	36	10	250	5	19	8	274	76	1.6	6	34	6-10K $\Omega$	
250W	210	40	25	38	12	250	5	20	8	274	78	1.6	6	34	6-12K $\Omega$	
300W	260	40	25	38	12	300	5	20	8	320	78	1.6	6	34	7-15K $\Omega$	
400W	330	40	25	38	12	370	5	20	8	395	78	1.6	6	34	8-20K $\Omega$	
500W	330	50	35	50	12	380	6	25	9	400	100	1.6	8	40	8-25K $\Omega$	
600W	400	50	35	50	12	450	6	25	9	470	100	1.6	8	40	8-30K $\Omega$	
700W	460	50	35	50	12	510	6	25	9	530	100	1.6	8	40	12-35K $\Omega$	
800W	460	60	40	55	15	515	6	30	10	535	110	1.6	10	50	12-40K $\Omega$	
1000W	540	60	40	55	15	595	6	30	10	615	110	1.6	10	50	15-50K $\Omega$	
1300W	650	65	42	62	15	702	6	30	10	722	115	1.6	10	50	15-60K $\Omega$	

## DSR TYPE 20W-1300W 半可調式線繞電阻器



POWER RATING	DIMENSIONS 寸法 (m/m)															RESISTANCE RANGE ( $\Omega$ )
	A	B	C	D	E	F	G	H	I	J	K	L	M	N	O	
20W	60	17	8	22	5	78	2	12	4	90	36	1.0	6	16	1-150 $\Omega$	
30W	80	17	8	22	5	100	2	12	4	112	36	1.0	6	16	1-250 $\Omega$	
40W	110	17	8	22	5	128	2	12	4	140	36	1.0	6	16	1-400 $\Omega$	
50W	110	25	16	30	8	150	5	18	6	166	58	1.2	6	27	1.5-500 $\Omega$	
60W	90	28	18	32	8	130	5	19	6	146	60	1.2	6	27	1.5-550 $\Omega$	
80W	110	28	18	32	8	150	5	19	6	166	60	1.2	6	27	2.0-650 $\Omega$	
100W	140	28	18	32	8	180	5	19	6	196	60	1.2	6	27	2.0-750 $\Omega$	
120W	160	28	18	32	8	200	5	19	6	216	60	1.2	6	27	3.0-850 $\Omega$	
150W	195	28	18	32	8	235	5	19	6	251	60	1.2	6	27	3.0-1.2K $\Omega$	
160W	185	35	24	36	10	225	5	19	8	245	76	1.6	6	34	5.0-1.3K $\Omega$	
200W	210	35	24	36	10	250	5	19	8	274	76	1.6	6	34	6.0-1.5K $\Omega$	
250W	210	40	25	38	12	250	5	20	8	274	78	1.6	6	34	6.0-2.0K $\Omega$	
300W	260	40	25	38	12	300	5	20	8	320	78	1.6	6	34	7.0-2.5K $\Omega$	
400W	330	40	25	38	12	370	5	20	8	395	78	1.6	6	34	8.0-3.5K $\Omega$	
500W	330	50	35	50	12	380	6	25	9	400	100	1.6	8	40	8.0-4.5K $\Omega$	
600W	400	50	35	50	12	450	6	25	9	470	100	1.6	8	40	8.0-5.5K $\Omega$	
700W	460	50	35	50	12	510	6	25	9	530	100	1.6	8	40	12-7.0K $\Omega$	
800W	460	60	40	55	15	515	6	30	10	535	110	1.6	10	50	12-8.0K $\Omega$	
1000W	540	60	40	55	15	595	6	30	10	615	110	1.6	10	50	15-9.0K $\Omega$	
1300W	650	65	42	62	15	702	6	30	10	722	115	1.6	10	50	15-11K $\Omega$	

### 訂貨方式

<u>DSR</u>	<u>400W</u>	<u>100<math>\Omega</math></u>	<u>K</u>	<u>G</u>	<u>O</u>
↓	↓	↓	↓	↓	↓
成品類別	額定電力(w)	阻抗值( $\Omega$ )	容許誤差	組合方式	產品屬性
DNR type DSR type	50W~1300W 20W~1300W	表示阻抗值	J = 阻值誤差 $\pm 5\%$ K = 阻值誤差 $\pm 10\%$	2-8 支~數量組合 G~ 臥式固定 N~ 無固定架 Z~ 立式固定	A~ 特殊要求 O~ 一般規格 Z~ 其它

## PERFORMANCE SPECIFICATIONS

項目 TEST ITEM	試驗方法 TEST METHODS	性能 CHARACTERISTICS	Remark
電阻值容許誤差 Resistance tolerance	JIS-C-5202 5-1	Resistance Nominal 1≤R 1>R Tolerance ±5% (J) ±10% (K)	
電阻溫度特性 Temperature coefficient	JIS-C-5202 5-2	±200PPM/°C MAX	ETC
定格負荷 Power rating load	JIS-C-5202 5-4	Δ R/R ≤ ± (0.5% + 0.1Ω) Surface temperature up 350°C MAX	ETC
短時間過負荷 Short-term overload	JIS-C-5202 5-5 1000% rated power 5 seconds	Free of appearance or structural irregularity Δ R/R ≤ ± (2% + 0.1Ω)	ETC
絕緣抵抗 Insulation resistance	JIS-C-5202 5-6 500VDC	100MΩ min	ETC
耐電壓 Dielectric withstanding voltage	JIS-C-5202 5-7 1000VDC 1 minute Between terminal and anchor stand	Free of appearance or structural irregularity Δ R/R ≤ ± (0.1% + 0.05Ω)	ETC
端子強度 Terminal strength	JIS-C-5202 6-1 8kg 30 seconds	Free of appearance or structural irregularity	ETC
電阻器強度 Resistor strength	JIS-C-5202 6-2 30kg 30 seconds	Free of appearance or structural irregularity	ETC
耐振性 Vibration	JIS-C-5202 6-3 1.5m/m 10 ~ 50 ~ 10 Hz/min X-Y-Z 2 hours each	Free of appearance or structural irregularity Surface coating crack Δ R/R ≤ ± (1% + 0.05Ω)	ETC
熱衝擊 Thermal shock	JIS-C-5202 7-3 Room temp 30 minutes ON-55°C 15 minutes OFF	Resistor free of structural irregularity Δ R/R ≤ ± (2% + 0.1Ω)	ETC
耐濕性 Humidity	JIS-C-5202 7-5 40°C 90%RH 240 hours	Free of appearance or structural irregularity Δ R/R ≤ ± (3% + 0.1Ω)	ETC
耐久性 Load life	JIS-C-5202 7-10 90 minutes ON - 30 minutes OFF 500 hours	Free of appearance or structural irregularity Δ R/R ≤ ± (3% + 0.1Ω)	ETC
難燃性 Flame retardation	JIS-C-5202 7-13-3-2 100% - 600% rated power load	US UL-94 flame retardation test V-0 grade noncombustible	

### 特 性：

- 1、電阻器於首次通電使用時：會產生發煙情形，屬正常現象敬請安心使用。
- 2、電阻塗料符合美國 UL-94 不燃性試驗，V-0 等級，燃燒繼續時間為 0 秒。
- 3、防腐蝕，耐熱性優；電阻溫度係數小，呈直線變化。
- 4、繞性佳，可制多端子、低感抗電阻、半可調整型之各類電阻器。
- 5、變通性佳，因應客戶各種規格型式需求，接單製造生產。

### 訂貨方式

<u>DNR</u>	<u>600W</u>	<u>200Ω</u>	<u>K</u>	<u>G</u>	<u>O</u>
↓	↓	↓	↓	↓	↓
成品類別	額定電力(w)	阻抗值(Ω)	容許誤差	組合方式	產品屬性
DDR type	10W~1300W	表示阻抗值	J = 阻值誤差 ±5% K = 阻值誤差 ±10%	2-8 支~數量組合 G ~ 臥式固定 N ~ 無固定架 Z ~ 立式固定	A ~ 特殊要求 O ~ 一般規格 Z ~ 其它
DNR type	50W~1300W				
DSR type	20W~1300W				
DCR type	100W~250W				