

信 泰 電 機 有 限 公 司
 SHIN TA ELECTRICAL CO., LTD.
 元 信 電 子 廠
 YUAN XIN ELECTRONICS CORPORATION



新北市鶯歌區建國路558號 TEL:+886-2-2677-3003 FAX:+886-2-2677-1331
 東莞市石排鎮廟邊王管理區 TEL:+86-769-86517129 FAX:+86-769-86517159

產品目錄 PRODUCT CATALOG

1. 產品目錄	
Main Products Catalog	1
2. 大功率不燃性電阻器	
Non Flammable Wire Wound Resistors	
R series◆電力型 . Power Type.....	2
R Type : 固定電阻, Fixed Resistors	
SR Type : 可調電阻, Adjustable Resistors	
NR Type : 無感電阻, Noninductive Resistors	
R Type: 電氣特性	3
QR series◆大功率, 低阻值型 . High Power, Low Resistance Type.....	4
QR Type : 固定電阻, Fixed Resistors	
SQR Type : 可調電阻, Adjustable Resistors	
NQR Type : 無感電阻, Noninductive Resistors	
QR Type: 電氣特性	5
ZR series◆平型 . Flat Type.....	6
ZR Type : 固定電阻, Fixed Resistors	
NZR Type : 無感電阻, Noninductive Resistors	
ZR Type: 電氣特性	7
3. 大電力鋁殼電阻器	
Large Capacity Metal-Clad Wire Wound Resistors	
SMRH series◆電力型 . Power Type.....	8
SMRV series◆電力型 . Power Type.....	9
SMR Type: 電氣特性	10
4. 黃金鋁殼電阻器	
Aluminum Housed Axial Lead Wirewound Resistors	
AH series◆輕量型 . Compact Light Weight Electric Power Type.....	11
AH Type: 電氣特性	12
5. 水泥電阻器	
Cement Type Resistors	
SQP Type/SQT Type	13
SQS Type/SQH Type	14
SQZ Type/SQM Type	15
SQHT Type/SQHM Type	16
水泥電阻器電氣特性	17
6. 組合式大功率繞線電阻箱/滑動電阻器/摺動電阻器	
Assembly Type Load High Power Wire Wound Resistors Box.....	18
Slide Type Wire-Wound Power Resistors.....	19
7. 直流電抗器	
DC Reactor.....	20
8. 電子式負載	
eLoad	21
9. 多功能自動監視系統	
Scan Box System.....	22
10. 直流電源供應器	
DC Power Supply	23
11. 燒機設備	
Burn-In system	24

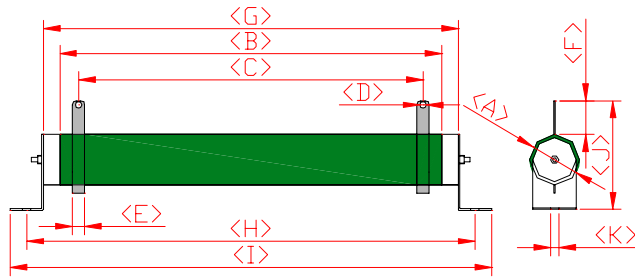
大功率不燃性電阻器 Non Flammable Wire Wound Resistors

R series ◆電力型 . Power Type

R Type : 固定電阻, Fixed Resistors

SR Type : 可調電阻, Adjustable Resistors

NR Type : 無感電阻, Noninductive Resistors



規格表 Spec.

定格電力 (W) Power Rating	尺寸 Dimensions (mm)											電阻值範圍 (Ω) Resistance Range	備註 Remark
	A±1	B±2	C±2	D±0.1	E±0.2	F±1	G±2	H±2	I±2	J±2	K±0.1		
R- 10W	12.5	45	37	2.1	4	10.5	46	53	63	28	4	1 Ω ~ 5K Ω	
R- 20W	16.5	60	49	3	5	12	70	78	97	42	4	1 Ω ~ 10K Ω	
R- 30W	16.5	80	69	3	5	12	90	98	117	42	4	1 Ω ~ 15K Ω	
R- 40W	16.5	110	99	3	5	12	120	128	147	42	4	1 Ω ~ 20K Ω	
R- 50W	25	110	94	5.2	8	19	120	142	164	58	6	0.1 Ω ~ 25K Ω	
R- 60W	28	90	72	5.2	8	17.6	101	125	145	60	6	0.1 Ω ~ 30K Ω	
R- 80W	28	110	92	5.2	8	17.6	121	145	165	60	6	0.1 Ω ~ 40K Ω	
R- 100W	28	140	122	5.2	8	17.6	151	175	195	60	6	0.1 Ω ~ 50K Ω	
R- 120W	28	160	142	5.2	8	17.6	171	195	215	60	6	0.1 Ω ~ 60K Ω	
R- 150W	28	195	177	5.2	8	17.6	206	230	250	60	6	0.1 Ω ~ 75K Ω	
R- 160W	35	185	167	5.2	8	18	197	219	249	75	8	0.1 Ω ~ 80K Ω	
R- 200W	35	210	190	5.2	8	18	222	244	274	75	8	0.1 Ω ~ 100K Ω	
R- 250W	40	210	186	5.5	10	17.5	224	245	277	88.8	9	0.5 Ω ~ 125K Ω	
R- 300W	40	260	241	5.5	10	17.5	273	294	327	88.8	9	0.5 Ω ~ 150K Ω	
R- 400W	40	330	305	5.5	10	17.5	343	362	396	88.8	9	0.5 Ω ~ 200K Ω	
R- 500W	50	330	298	6.4	12	25.5	346	367	400	99	10	0.5 Ω ~ 250K Ω	
R- 600W	50	400	368	6.4	12	25.5	416	437	470	99	10	0.5 Ω ~ 300K Ω	
R- 700W	50	460	428	6.4	12	25.5	475	497	528	99	10	0.5 Ω ~ 350K Ω	
R- 800W	60	460	420	6.4	15	28	480	502	533	112	10	0.5 Ω ~ 400K Ω	
R- 1000W	60	540	500	6.4	15	28	560	582	613	110	10	1 Ω ~ 500K Ω	
R- 1300W	65	650	615	6.4	15	31	672	696	725	125	10	1 Ω ~ 600K Ω	

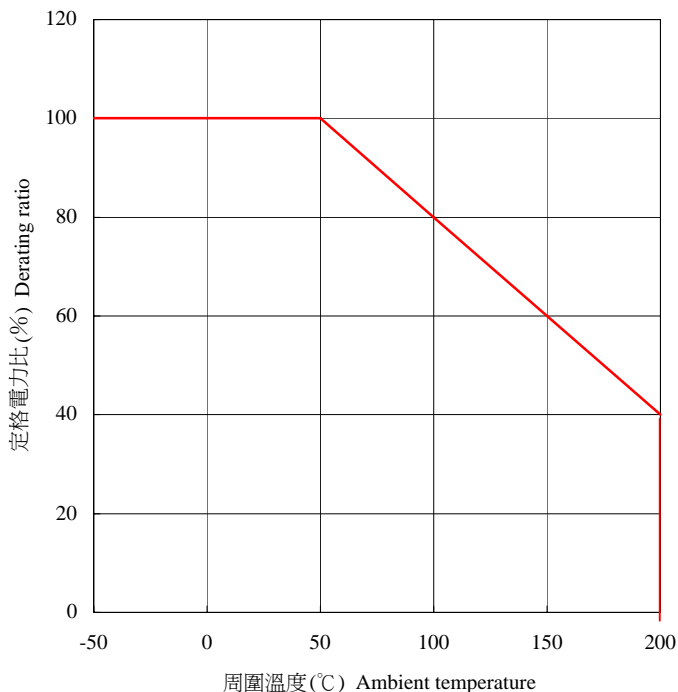
信泰電機有限公司

ShineTime Electrical CO.,LTD.

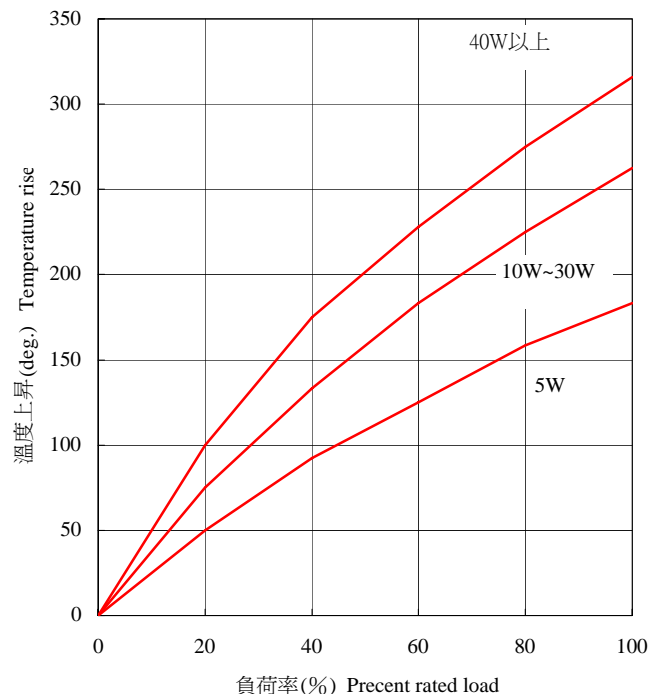
R type 電氣特性 Electrical specification

特性 Characteristics	規格值 Limits	檢驗方法 Test methods
阻值和阻值的誤差 Resistance and resistance tolerance	Resistance nominal Resistance tolerance $1\Omega \leq R$ $1\Omega > R$	$\pm 5\%$ (J) $\pm 10\%$ (K)
溫度係數 Temperatuer coefficient	$\pm 200\text{ppm}/^\circ\text{C}$ max.	JIS-C-5202 5-2 b
額定負載 Power rating load	$\Delta R/R \leq \pm(1\% + 0.05\Omega)$ 表面溫度上昇 (tempoerature) 350°C max.	JIS-C-5202 5-4
短時間過載 Short-time overload	定額10倍5秒過載 1000% rated power 5 seconds $\Delta R/R \leq \pm(2\% + 0.05\Omega)$	JIS-C-5202 5-5
絕緣阻值 Insulation resistance	DC500V $100\text{M}\Omega$ mim.	JIS-C-5202 5-6
耐電壓 Dielectric withstanding voltage	AC3000V 1 mintue	JIS-C-5202 5-7

負載減輕曲線圖 Power Derating Curve



表面溫度上昇圖 Temperature Rise



短時間過載表 Short-time Overload Rating

負荷時間(Second) Load Time	1	2	3	4	5	10	30	60	180	300	600	900
電力增加率(%) Power Increase	2600	2000	1600	1400	1300	1000	600	450	200	150	120	110

台灣最大工業用電阻專業製造廠

新北市縣鶯歌區建國路558號

TEL:+886-2-26773003 FAX:-886-2-26771331

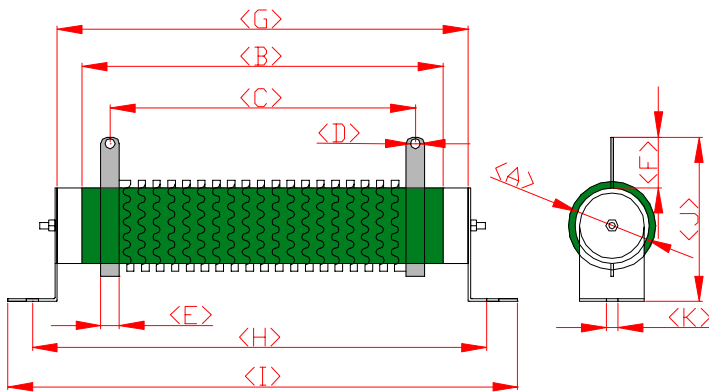
大功率不燃性電阻器 Non Flammable Wire Wound Resistors

QR serie ◆ 大功率, 低阻值型 . High Power, Low Resistance Type

QR Type : 固定電阻, Fixed Resistors

SQR Type : 可調電阻, Adjustable Resistors

NQR Type : 無感電阻, noninductive Resistors



規格表 Spec.

定格電力 (W) Power Rating	尺寸 Dimensions (mm)											電阻值範圍 (Ω) Resistance Range	備註 Remark
	A±1	B±2	C±2	D±0.1	E±0.2	F±1	G±2	H±2	I±2	J±2	K±0.1		
QR- 75W	25	110	94	5.2	8	19	120	142	164	58	6	0.1Ω ~ 15Ω	
QR- 90W	28	90	72	5.2	8	17.6	101	125	145	60	6	0.1Ω ~ 20Ω	
QR- 120W	28	110	92	5.2	8	17.6	121	145	165	60	6	0.1Ω ~ 25Ω	
QR- 150W	28	140	122	5.2	8	17.6	151	175	195	60	6	0.1Ω ~ 30Ω	
QR- 180W	28	160	142	5.2	8	17.6	171	195	215	60	6	0.1Ω ~ 36Ω	
QR- 225W	28	195	177	5.2	8	17.6	206	230	250	60	6	0.1Ω ~ 40Ω	
QR- 240W	35	185	167	5.2	8	18	197	219	249	75	8	0.1Ω ~ 50Ω	
QR- 300W	35	210	190	5.2	8	18	222	244	274	75	8	0.3Ω ~ 60Ω	
QR- 375W	40	210	186	5.5	10	17.5	224	245	277	88.8	9	0.3Ω ~ 80Ω	
QR- 450W	40	260	241	5.5	10	17.5	273	294	327	88.8	9	0.3Ω ~ 90Ω	
QR- 600W	40	330	305	5.5	10	17.5	343	362	396	88.8	9	0.3Ω ~ 110Ω	
QR- 750W	50	330	298	6.4	12	25.5	346	367	400	99	10	0.3Ω ~ 130Ω	
QR- 900W	50	400	368	6.4	12	25.5	416	437	470	99	10	0.5Ω ~ 170Ω	
QR-1000W	50	460	428	6.4	12	25.5	475	497	528	99	10	0.5Ω ~ 180Ω	
QR-1200W	60	460	420	6.4	15	28	480	502	533	112	10	0.5Ω ~ 200Ω	
QR-1500W	60	540	500	6.4	15	28	560	582	613	110	10	0.5Ω ~ 250Ω	
QR-2000W	65	650	615	6.4	15	31	672	696	725	125	10	0.5Ω ~ 300Ω	

信泰電機有限公司

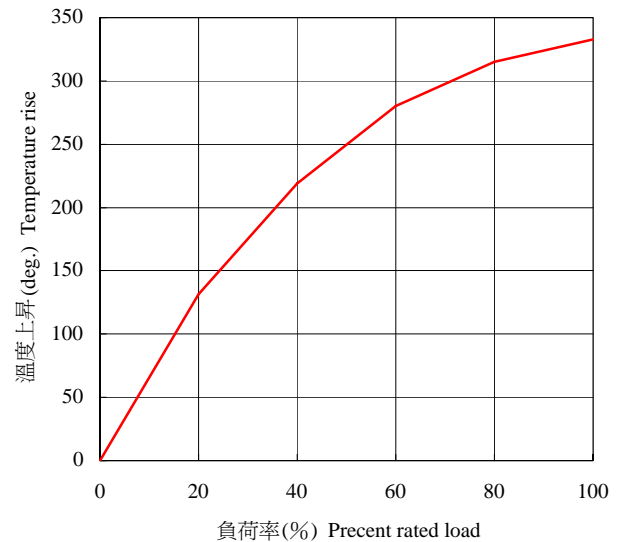
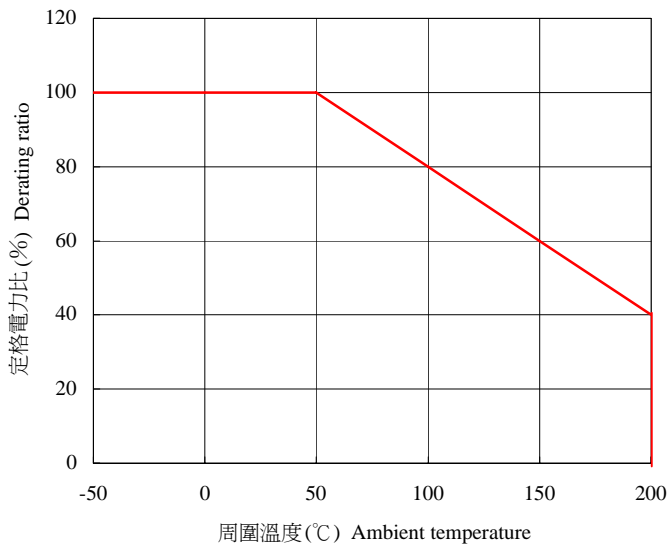
ShineTime Electrical CO.,LTD.

QR Type 電氣特性 Electrical specification

特性 Characteristics	規格值 Limits
阻值和阻值的誤差 Resistance and resistance tolerance	Resistance nominal Resistance tolerance $1\Omega > R$ $\pm 10\%$ (K)
溫度係數 Temperatuer coefficient	$\pm 400\text{ppm}/^\circ\text{C}$ max.
額定負載 Power rating load	$\Delta R/R \leq \pm 1\%$ 表面溫度上昇 (tempoerature) 375°C max.
短時間過載 Short-time overload	定額3倍5秒過載 300% rated power 5 seconds $\Delta R/R \leq \pm 2\%$
絕緣阻值 Insulation resistance	DC500V $100\text{M}\Omega$ mim.
耐電壓 Dielectric withstanding voltage	AC3000V 1 mintue

負載減輕曲線圖 Power Derating Curve

表面溫度上昇圖 Temperature Rise



短時間過載表 Short-time Overload Rating

負荷時間(Second) Load Time	5	10	30	60	180	300	600	900	1800
電流增加率(%) Max. Amps Rated load	400	350	250	200	140	120	110	105	100

NEMA 規格續斷週期表 NEMA standard / ON-OFF Cycling

時間週期 Cycling time	5 sec ON	10 sec ON	15 sec ON	15 sec ON	15 sec ON	15 sec ON
電流增加率(%) (Secnd)	75 sec OFF	70 sec OFF	75 sec OFF	45 sec OFF	30 sec OFF	15 sec OFF
Max. Amps Rated load	290	215	185	160	150	125

台灣最大工業用電阻專業製造廠

新北市鶯歌區建國路558號

TEL:+886-2-26773003 FAX:-886-2-26771331

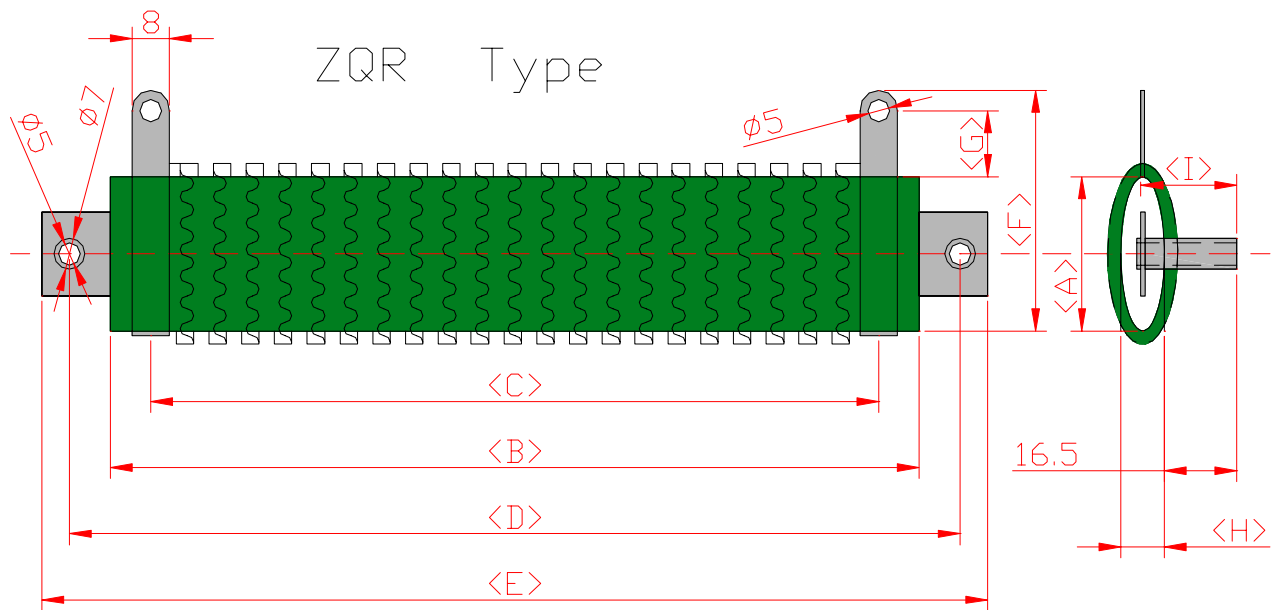
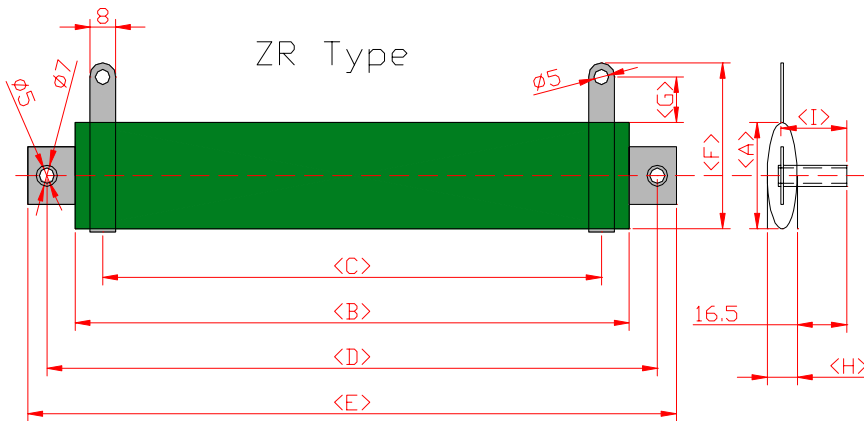
大功率不燃性電阻器 Non Flammable Wire Wound Resistors

ZR series ◆平型 . Flat Type

ZR Type : 固定電阻, Fixed Resistors

NZR Type : 無感電阻, Noninductive Resistors

NQZR Type : 無感電阻, Noninductive Resistors



規格表 Spec.

定格電力 (W) Power Rating	尺寸 Dimensions (mm)									ZQR Type (W)	備註 Remark
	A±1	B±2	C±2	D±2	E±2	F±1	G±2	H±1	I±1	Power Rating	
ZR- 80W	28	140	124	159	170	45	15	10	22	ZQR-120W	
ZR-100W	28	160	144	179	190	45	15	10	22	ZQR-150W	
ZR-120W	28	185	159	204	215	45	15	10	22	ZQR-180W	
ZR-150W	35	185	157	204	215	55	20	10	22	ZQR-225W	
ZR-200W	35	210	192	229	240	55	20	10	22	ZQR-300W	
ZR-250W	35	254	136	273	285	55	20	10	22	ZQR-375W	
ZR-300W	35	300	282	319	330	55	20	10	22	ZQR-450W	

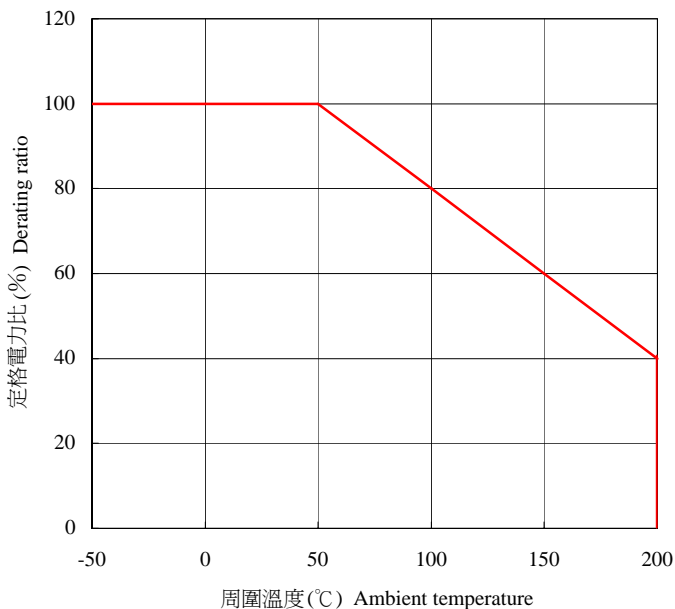
信泰電機有限公司

ShineTime Electrical CO.,LTD.

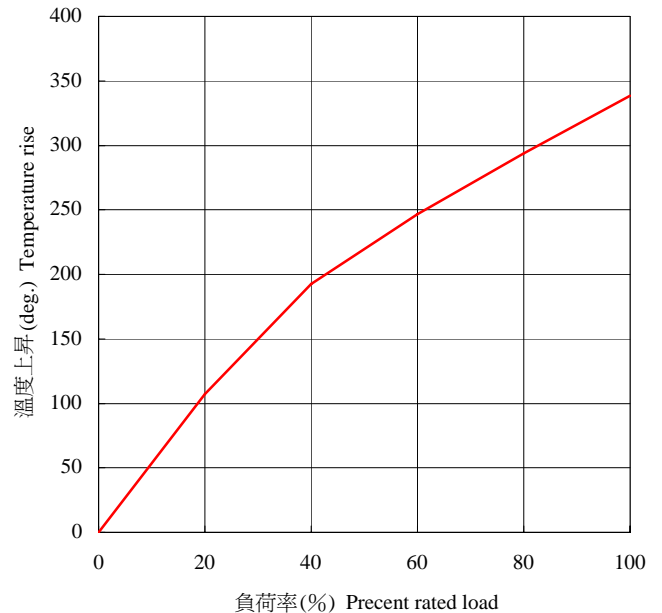
ZR Type 電氣特性 Electrical specification

特性 Characteristics	規格值 Limits
阻值和阻值的誤差 Resistance and resistance tolerance	Resistance nominal Resistance tolerance $1\Omega \leq R$ $\pm 5\%$ (J) $1\Omega > R$ $\pm 10\%$ (K)
溫度係數 Temperatuer coefficient	$\pm 200\text{ppm}/^\circ\text{C}$ max.
額定負載 Power rating load	$\Delta R/R \leq \pm(1\% + 0.05\Omega)$ 表面溫度上昇 (tempoerature) 350°C max.
短時間過載 Short-time overload	定額10倍5秒過載 1000% rated power 5 seconds $\Delta R/R \leq \pm(2\% + 0.05\Omega)$
絕緣阻值 Insulation resistance	DC500V $100\text{M}\Omega$ mim.
耐電壓 Dielectric withstanding voltage	AC2000V 1 mintue

負載減輕曲線圖 Power Derating Curve



表面溫度上昇圖 Temperature Rise



台灣最大工業用電阻專業製造廠

新北市鶯歌區建國路558號

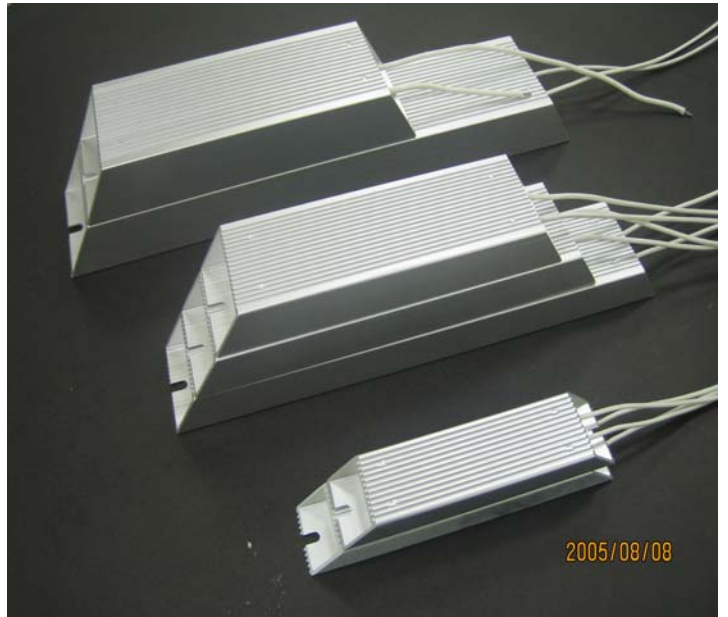
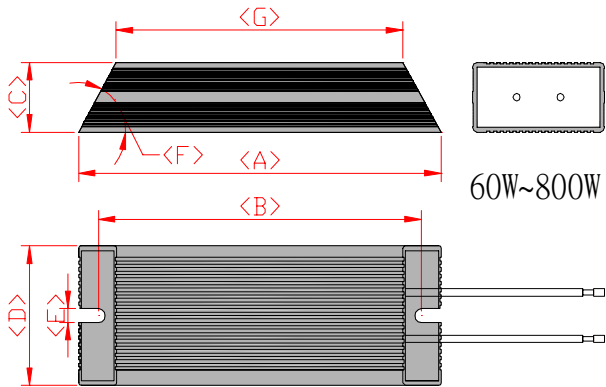
TEL:+886-2-26773003 FAX:-886-2-26771331

大電力鋁殼電阻器 Large Capacity Metal-Clad Wire Wound Resistors

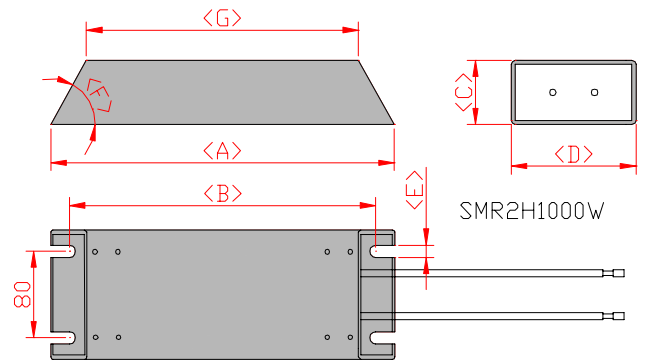
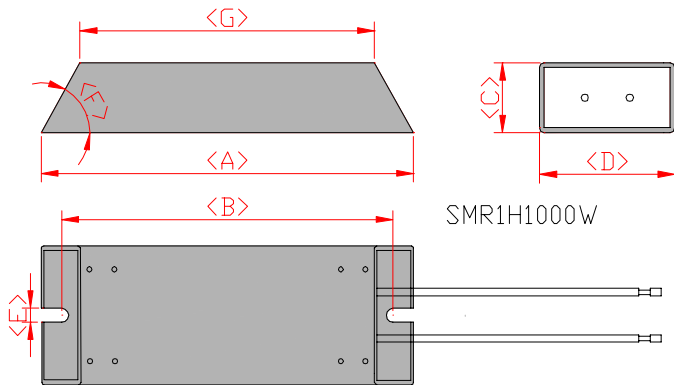
SMR series ◆電力型 . Power Type

◆大容量 ◆High power

◆H Type



2005/08/08



規格表 Spec.

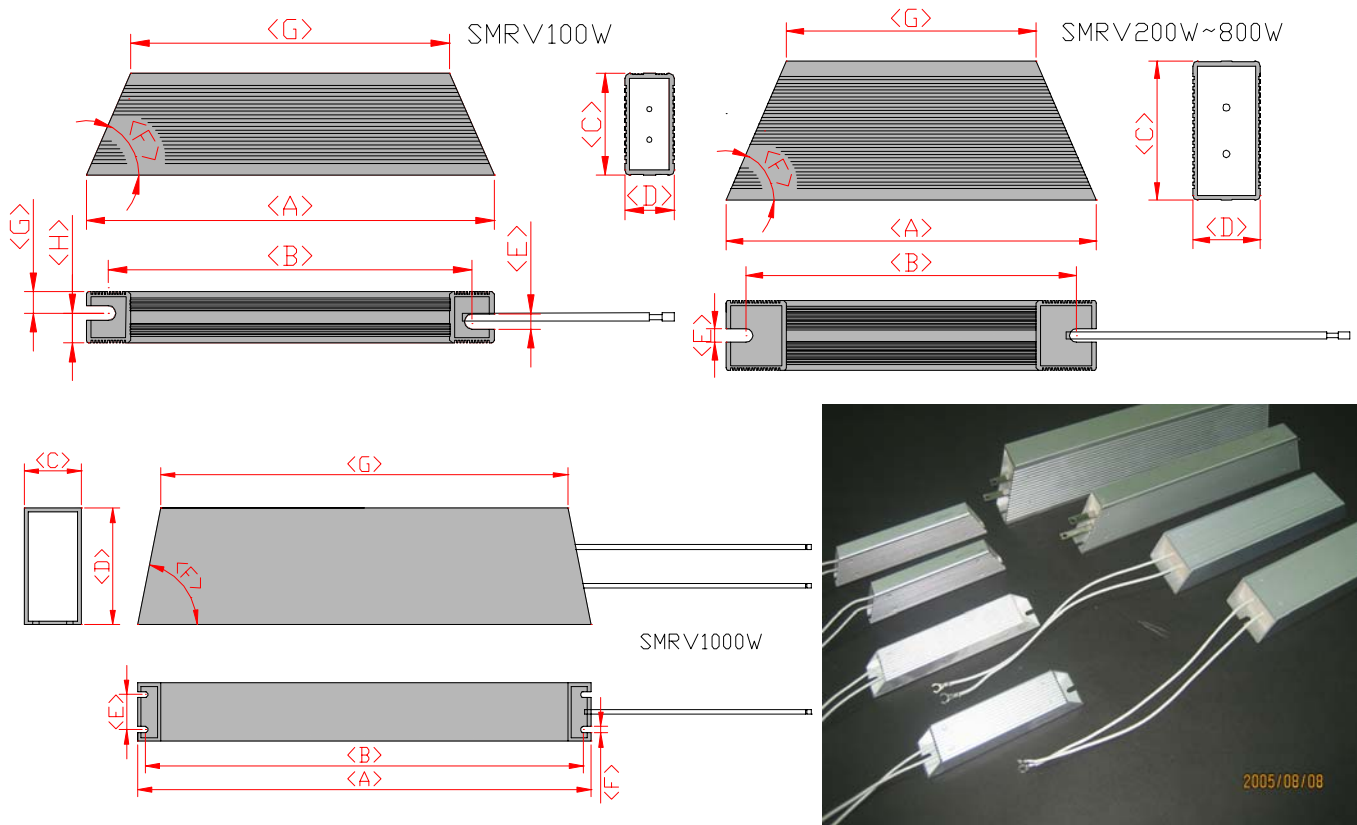
定格電力 (W) Power Rating	尺寸 Dimensions (mm)							電阻值範圍 (Ω) Resistance range	備註 Remark
	A±2	B±2	C±1	D±1	E±1	F±1	G±2		
SMRH- 60W	115	100	20	40	5.2	45°	75	0.1~10K	
SMRH- 80W	140	125	20	40	5.2	45°	100	0.1~10K	
SMRH- 100W	165	150	20	40	5.2	45°	125	0.1~10K	
SMRH- 120W	190	175	20	40	5.2	45°	150	0.15~15K	
SMRH- 150W	215	200	20	40	5.2	45°	175	0.15~15K	
SMRH- 200W	165	150	30	60	5.2	60°	130	0.3~20K	
SMRH- 300W	215	200	30	60	5.2	60°	180	0.5~30K	
SMRH- 400W	265	250	30	60	5.2	60°	230	0.5~30K	
SMRH- 500W	240	225	40	80	5.2	60°	195	0.5~30K	
SMRHL- 500W	335	320	30	60	5.2	60°	300	0.5~30K	
SMRH- 600W	335	320	30	60	5.2	60°	300	1~50K	
SMRH- 800W	400	385	40	80	5.2	60°	355	1~50K	
SMRH- 1000W	400	380	50	100	5.2	60°	345	1~100K	

大電力鋁殼電阻器 Large Capacity Metal-Clad Wire Wound Resistors

SMR series ◆電力型 . Power Type

◆大容量 ◆High power

◆V Type



規格表 Spec.

定格電力 (W) Power Rating	尺寸 Dimensions (mm)							電阻值範圍 (Ω) Resistance range	備註 Remark
	A±2	B±2	C±1	D±1	E±1	F±1	G±2		
SMRV- 60W	115	100	40	20	5.2	68°	80	0.1~10K	
SMRV- 80W	140	125	40	20	5.2	68°	105	0.1~10K	
SMRV- 100W	165	150	40	20	5.2	68°	130	0.1~10K	
SMRV- 120W	115	100	60	30	5.2	68°	65	0.15~15K	
SMRV- 150W	215	200	40	20	5.2	68°	180	0.15~15K	
SMRV- 200W	165	150	60	30	5.2	68°	115	0.3~20K	
SMRV- 300W	215	200	60	30	5.2	68°	165	0.5~30K	
SMRV- 400W	265	250	60	30	5.2	68°	215	0.5~30K	
SMRV- 500W	240	225	80	40	5.2	75°	200	0.5~30K	
SMRVL- 500W	335	320	60	30	5.2	68°	285	0.5~30K	
SMRV- 600W	335	320	60	30	5.2	68°	285	1~50K	
SMRV- 800W	400	385	80	40	5.2	75°	360	1~50K	
SMRV- 1000W	400	380	50	100	30	78°	360	1~100K	

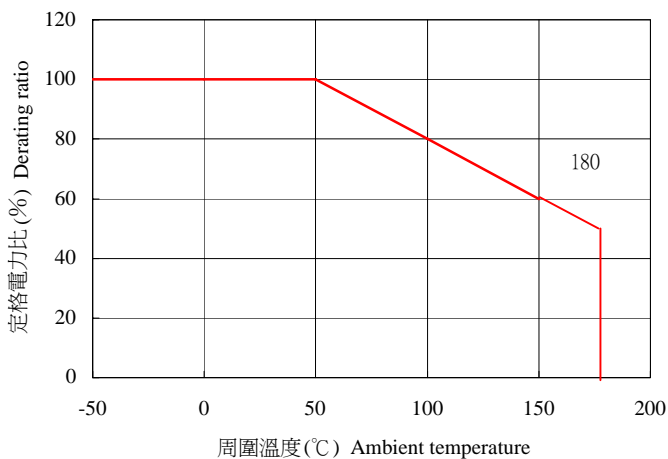
信泰電機有限公司

ShineTime Electrical CO.,LTD.

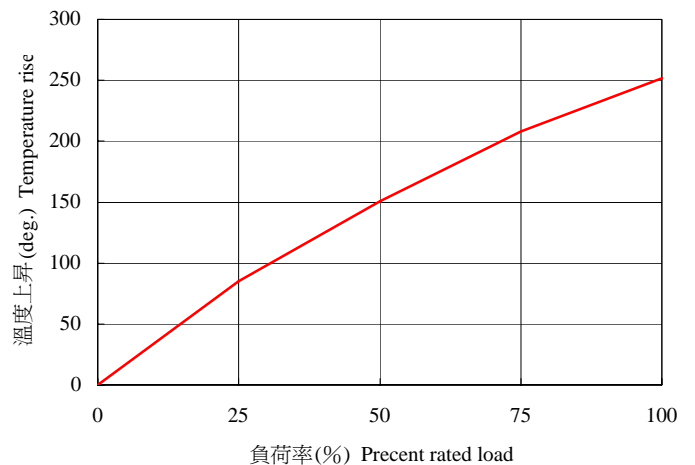
SMR Type 電氣特性 Electrical specification

特性 Characteristics	規格值 Limits
阻值和阻值的誤差 Resistance and resistance tolerance	Resistance nominal Resistance tolerance $1\Omega \leq R$ $\pm 5\%$ (J) $1\Omega > R$ $\pm 10\%$ (K)
溫度係數 Temperatuer coefficient	$\pm 200\text{ppm}/^\circ\text{C}$ max.
額定負載 Power rating load	$\Delta R/R \leq \pm(1\% + 0.05\Omega)$ 表面溫度上昇 (tempoerature) 350°C max.
短時間過載 Short-time overload	$\Delta R/R \leq \pm(2\% + 0.05\Omega)$
絕緣阻值 Insulation resistance	DC500V $100\text{M}\Omega$ mim.
耐電壓 Dielectric withstanding voltage	$\Delta R/R \leq \pm(1\% + 0.05\Omega)$ AC2000V 1 mintue

負載減輕曲線表 Power Derating Curve



表面上昇溫度圖 Temperature Rise



台灣最大工業用電阻專業製造廠

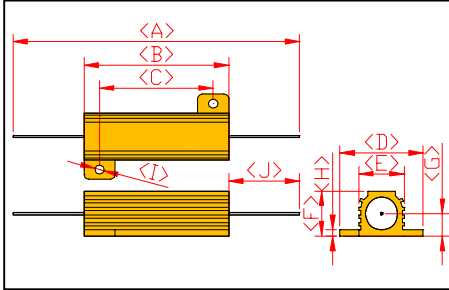
新北市鶯歌區建國路558號

TEL:+886-2-26773003 FAX:-886-2-26771331

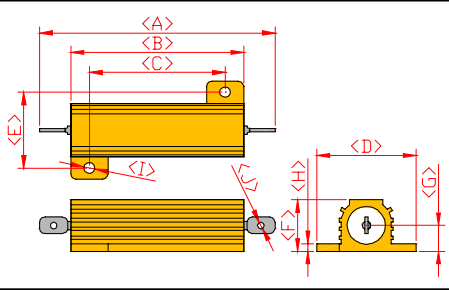
黃金鋁殼電阻器 Aluminum Housed Axial Lead Wirewound Resistors

AH series ◆輕量型 . Compact Light Weight Electric Power Type

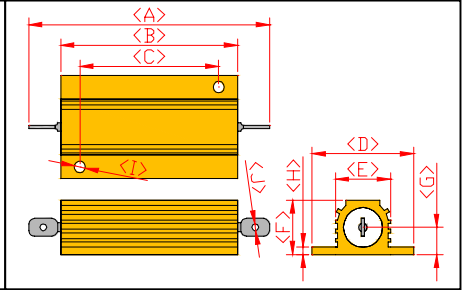
◆A Type



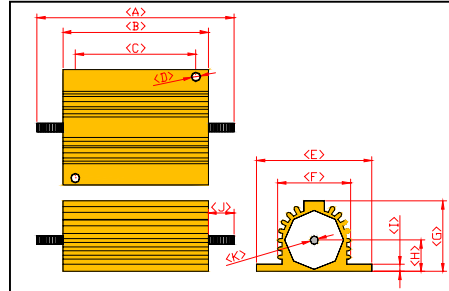
◆B Type



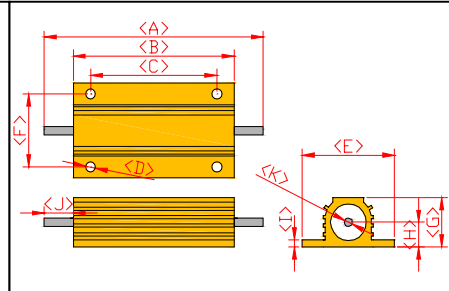
◆C Type



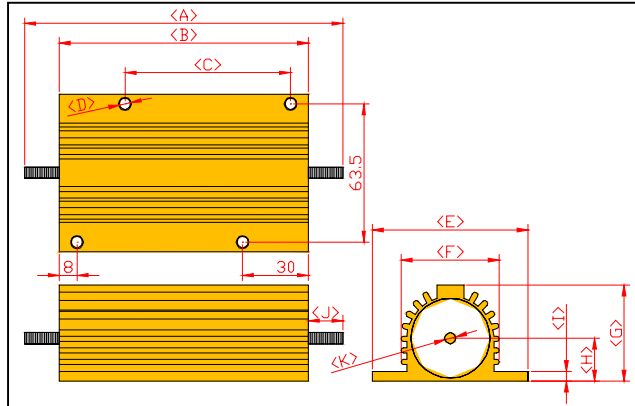
◆D Type



◆E Type



◆F Type



規格表 Spec.

定格電力 (W) Power Rating	尺寸 Dimensions (mm)											型式 Type	電阻值範圍 Resistances range	備註 Remark
	A±2.5	B±1	C±1	D±0.5	E±1	F±1	G±1	H±0.5	I±0.2	J±1.5	K±0.2			
AH-5W	82	15.3	11.3	16.5	9.4	8	4	1.4	2.2	33	-	A	0.01~ 5K	
AH-10W	31.6	18.7	14.3	20.4	16.7	10	5	2	2.2	2.2	-	B	0.01~ 10K	
AH-25W	48	27.8	18.6	27.4	20	14.8	7.7	2	3.4	2.2	-	B	0.01~ 25K	
AH-50W	70	51	38.5	29.4	22.9	15.8	7.7	2.4	4.2	2.2	-	B	0.01~ 50K	
AH-85W	94	75	38.5	29.4	14.4	15.8	7.7	2.4	3.2	2.2	-	C	0.01~ 85K	
AHS-100W	98	66	35	4.5	47	36	25	13	3.2	15	M4	E	0.01~100K	
AH-100W	122	90	69.2	5.2	71.5	45	44	20±1	4.4	16	M6	D	0.01~100K	
AH-250W	178	114	76	5.2	77	57.8	54.5	25±1	5	32	M6	F	0.01~100K	

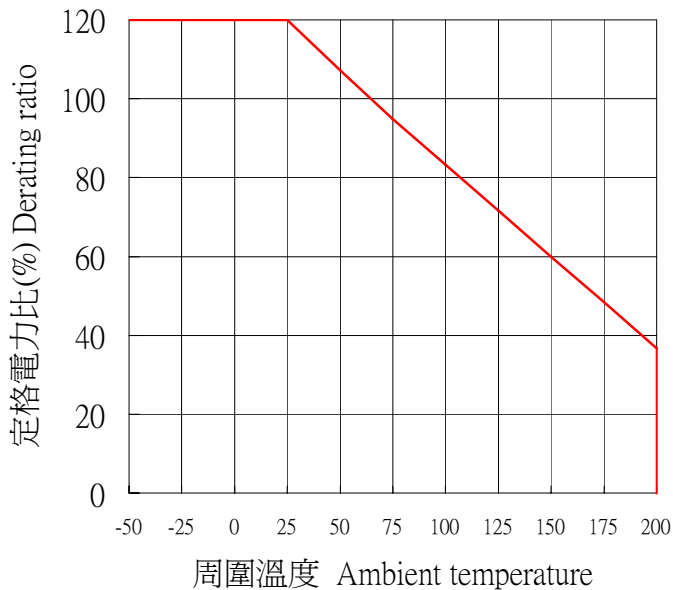
信泰電機有限公司

ShineTime Electrical CO.,LTD.

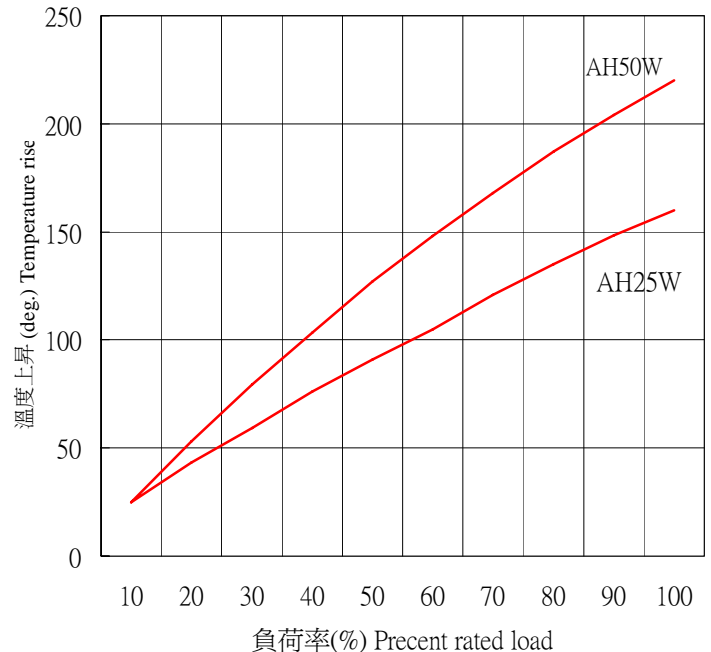
AH Type 電氣特性 Electrical specification

特性 Characteristics	規格值 Limits
阻值和阻值的誤差 Resistance and resistance tolerance	Resistance tolerance ±1% (F) ±5% (J) ±2% (G) ±10% (K)
溫度係數 Temperatuer coefficient	$R < 0.05 \Omega \pm 200 \text{ppm}/^\circ\text{C}$ $0.05 \Omega \leq R < 0.1 \Omega \pm 100 \text{ppm}/^\circ\text{C}$ $0.1 \Omega \leq R < 400 \Omega \pm 50 \text{ppm}/^\circ\text{C}$ $400 \Omega \leq R \pm 30 \text{ppm}/^\circ\text{C}$
額定負載 Power rating load	$\Delta R/R \leq \pm(1\% + 0.05 \Omega)$
短時間過載 Short-time overload	五倍五秒 $\Delta R/R \leq \pm(0.5\% \pm 0.05 \Omega)$
絕緣阻值 Insulation resistance	DC500V 1000M Ω mim.
耐電壓 Dielectric withstanding voltage	$\Delta R/R \leq \pm(0.2\% + 0.05 \Omega)$ AC2000V 1 mintue

負載減輕曲線表 Power Derating Curve



表面溫度上昇曲線圖 Temperature Rise Curve



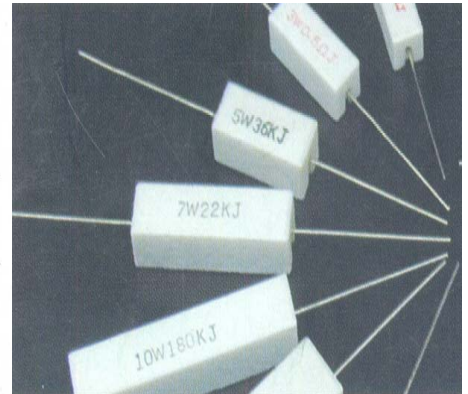
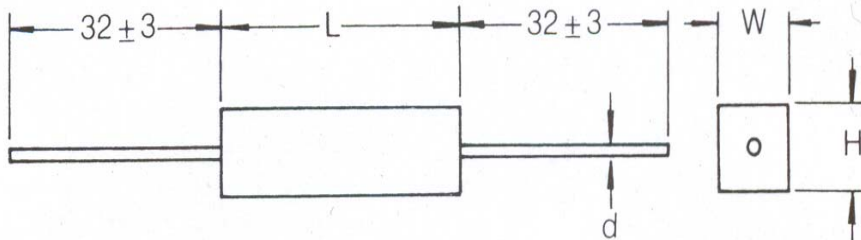
台灣最大工業用電阻專業製造廠

新北市鶯歌區建國路558號

TEL:+886-2-26773003 FAX:-886-2-26771331

水泥電阻器 Cement Type Resistors

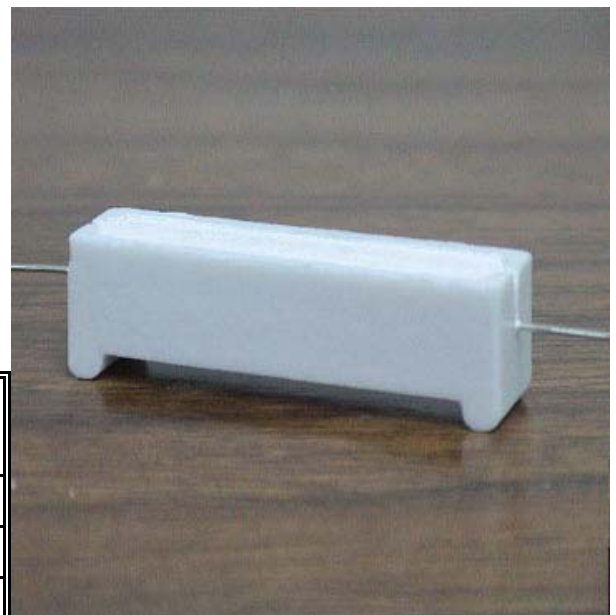
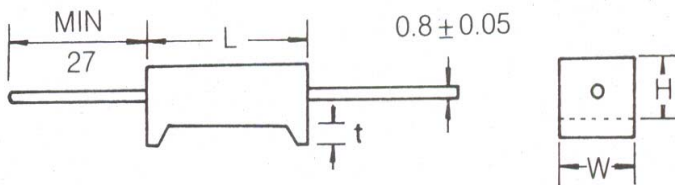
SQP Type



SQP 規格表 Spec.

Type	RATED WATTAS	DIMENSIONS(mm)				RANGE (OHM)
		L±1	W±1	H±1	d±0.1	
SQP-2	2W	18	7	7	0.8	0.10~200
SQP-3	3W	22	8	8	0.8	0.10~33K
SQP-5	5W	22	10	9	0.8	0.10~50K
SQP-7	7W	35	10	9	0.8	0.10~50K
SQP-10	10W	48	10	9	0.8	1.00~50K
SQP-15	15W	48	12.5	11.5	0.8	1.0~150K
SQP-20	20W	60	14.5	13.5	0.8	1.0~150K

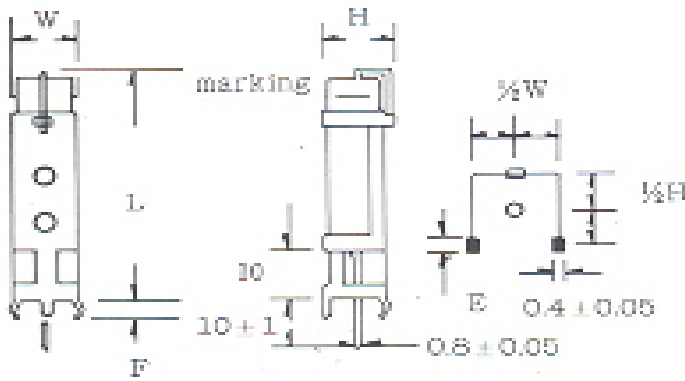
SQT Type



SQT 規格表 Spec.

Type	RATED WATTAS	DIMENSIONS(mm)				RANGE (OHM)
		W±1	H±1	L±1	t±0.1	
SQT-5	5W	10	9	22	1.5	0.10~50K
SQT-7	7W	10	9	35	3	0.10~50K
SQT-10	10W	10	9	48	3	0.10~50K

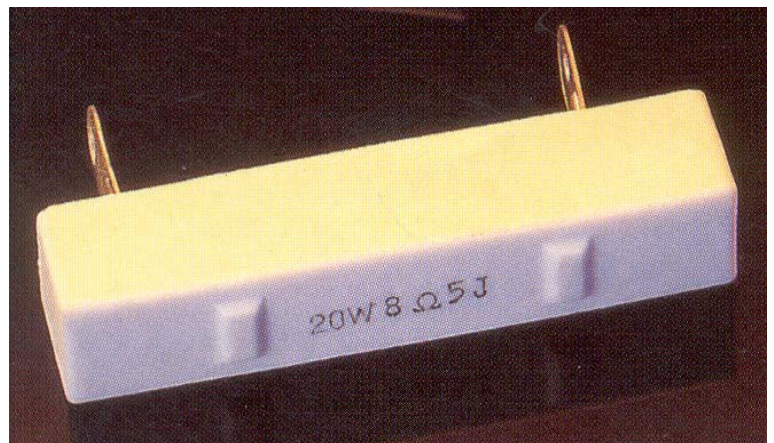
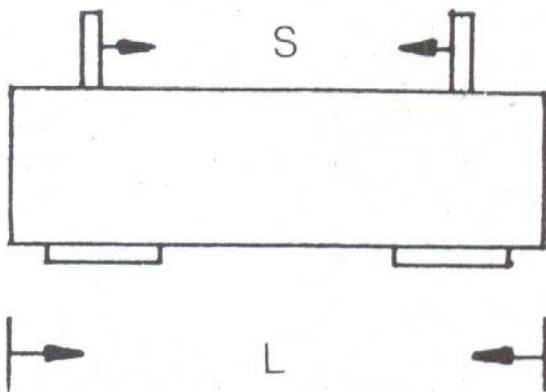
SQS Type



SQS 規格表 Spec.

Type	RATED WATTAS	DIMENSIONS(mm)					RANGE (OHM)	
		W±1	H±1	L±1	F±0.1	E±0.2	Wirewound	RS
SQS-5	5W	11	11	25	4	1.4	0.1~200	200~50K
SQS-7	7W	11	11	37	4	1.4	0.1~300	200~50K
SQS-10	10W	11	11	50	4	1.4	0.1~500	200~50K
SQS-15	15W	15	15	50	4.5	2.5	0.1~500	200~100K
SQS-20	20W	16	15	63	4.5	2.5	0.1~500	200~150K

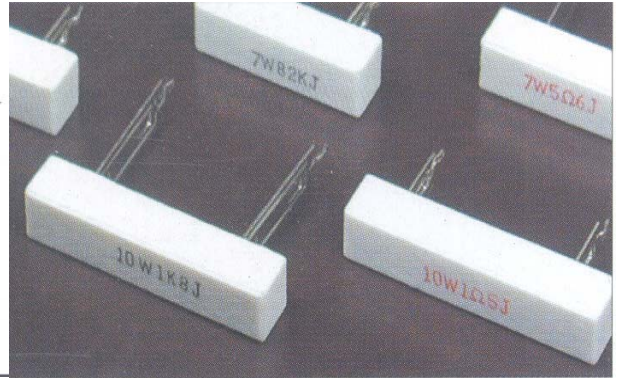
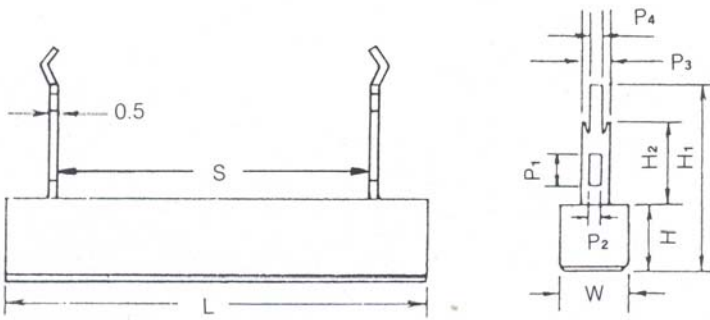
SQH Type



SQH 規格表 Spec.

Type	RATED WATTAS	DIMENSIONS(mm)				RANGE (OHM)	
		L±2	S±2	-	-	SQH	MO-SQH
SQH-10	10W	48	33	-	-	0.5~500	500~50K
SQH-15	15W	48	33	-	-	1.0~500	500~150K
SQH-20	20W	63.7	42	-	-	1.0~500	500~150K
SQH-30	30W	75	56	-	-	1.0~500	-
SQH-40	40W	90	68	-	-	1.0~500	-

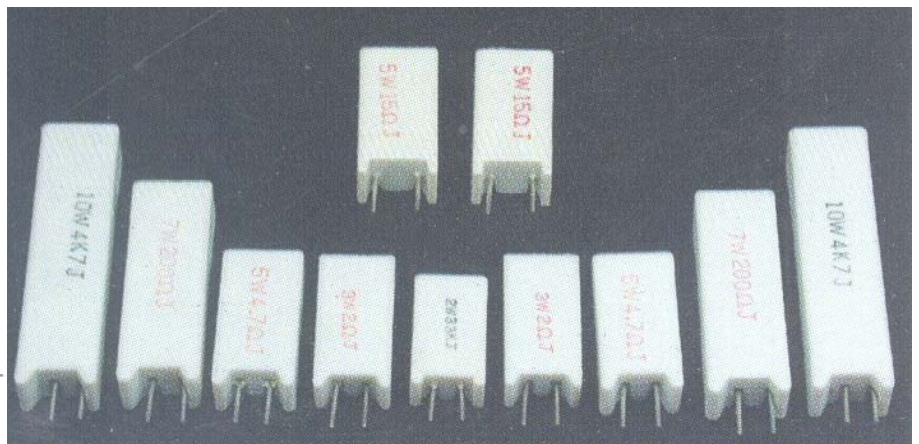
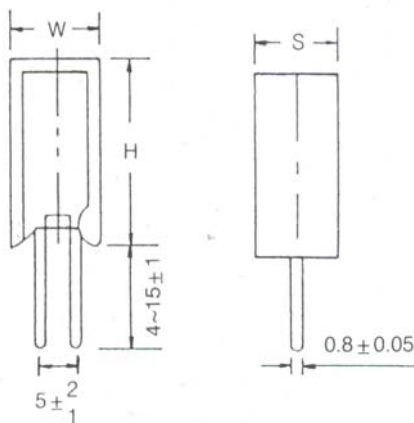
SQZ Type



SQZ 規格表 Spec.

Type	RATED WATTAS	DIMENSIONS(mm)										RANGE (OHM)	
		$L\pm 1$	$S\pm 1$	$W\pm 1$	$H\pm 1$	$H1\pm 1$	$H2\pm 1$	$P1\pm 0.1$	$P2\pm 0.1$	$P3\pm 0.1$	$P4\pm 0.1$	SQZ	MO-SQZ
SQZ-5	5W	27	15	9.5	9.5	24	9.5	4	2	5	1.4	0.10~100	100~50K
SQZ-7	7W	35	22.5	9.5	9.5	24	9.5	4	2	5	1.4	0.10~500	500~50K
SQZ-10	10W	48	35	9.5	9.5	24	9.5	4	2	5	1.4	0.20~500	500~50K
SQZ-15	15W	48	32.5	12.5	12.5	36.5	15	7	6	10	2.7	0.50~500	500~150K
SQZ-20	20W	63.5	45	12.5	12.5	36.5	15	7	6	10	2.7	1.00~500	500~150K
SQZ-3S	3W	22	10	8	8	23	12	4	2	5	1.4	0.1~50	50~33K
SQZ-5S	5W	25	12	9.5	9.5	24	12	4	2	5	1.4	0.1~50	50~50K

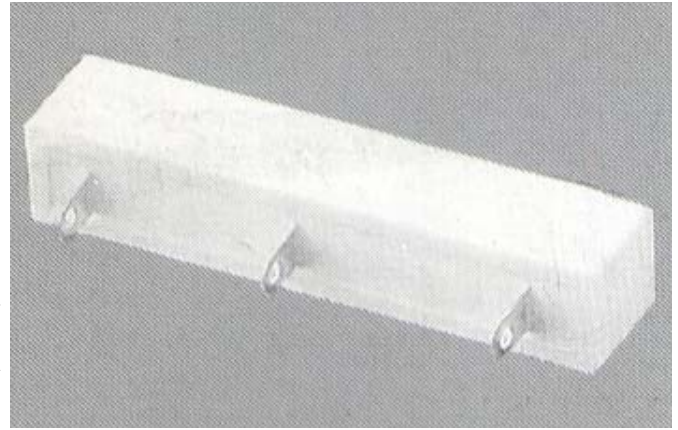
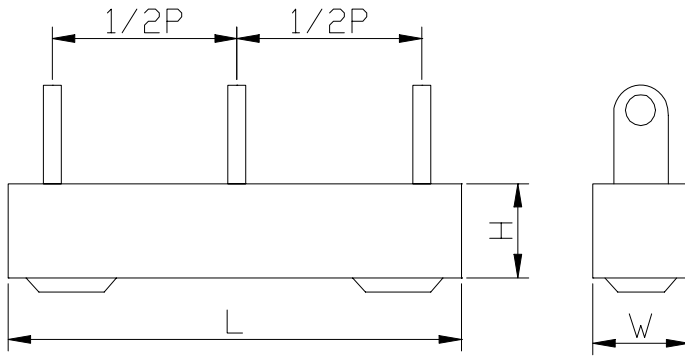
SQM Type



SQM 規格表 Spec.

Type	RATED WATTAS	DIMENSIONS(mm)				RANGE (OHM)	
		$W\pm 1$	$H\pm 1$	$S\pm 1$	-	Wirewound	RS
SQM-3	3W	12.5	25	8.5	-	0.1~150	150~33K
SQM-5	5W	12.5	25	9	-	0.1~200	200~50K
SQM-7	7W	12.5	39	9	-	0.1~300	300~50K
SQM-10	10W	12.5	51	9	-	0.1~500	500~50K

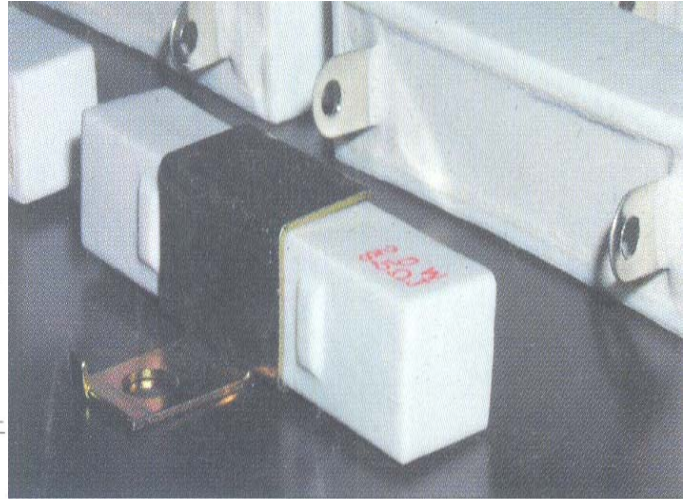
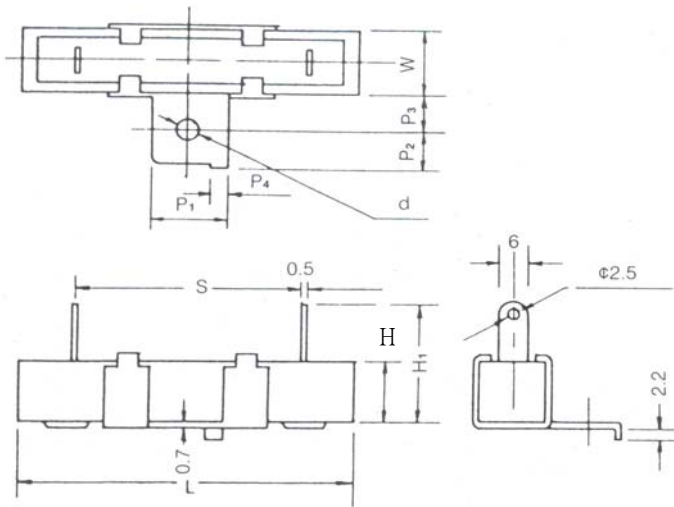
SQHT Type



SQHT 規格表 Spec.

Type	RATED WATTAS	DIMENSIONS(mm)				RANGE (OHM)
		W \pm 1	H \pm 1	L \pm 2	P \pm 2	
SQHT-10	10W	10	10	48	32	0.5~50K
SQHT-15	15W	12	12	48	32	1.0~50K
SQHT-20	20W	12	12	62	42	1.0~100K
SQHT-30	30W	19	19	75	56	2.0~1K
SQHT-40	40W	19	19	90	68	3.0~1.5K

SQHM Type



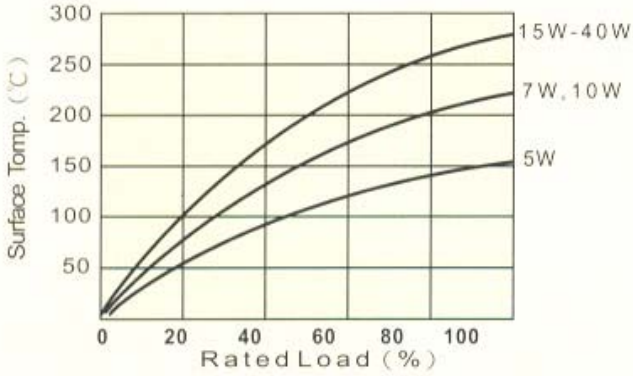
SQHM 規格表 Spec.

Type	RATED WATTAS	DIMENSIONS(mm)										RANGE (OHM)	
		L \pm 2	S \pm 2	W \pm 1	d \pm 0.1	H \pm 1	H1 \pm 1	P1 \pm 0.1	P2 \pm 0.1	P3 \pm 0.1	P4 \pm 0.1	SQH	MO-SQH
SQHM-10	10W	48	33	10	4	10	21	12	6	8	3	0.5~500	500~50K
SQHM-15	15W	48	33	12	4	12	21	12	6	8	3	1.0~500	500~150K
SQHM-20	20W	63.7	42	12	4	12	24	12	6	8	3	1.0~500	500~150K
SQHM-30	30W	75	56	18	4	19	30	17	8	10	3	1.0~500	-
SQHM-40	40W	90	68	18	4	19	30	17	8	10	3	1.0~500	-

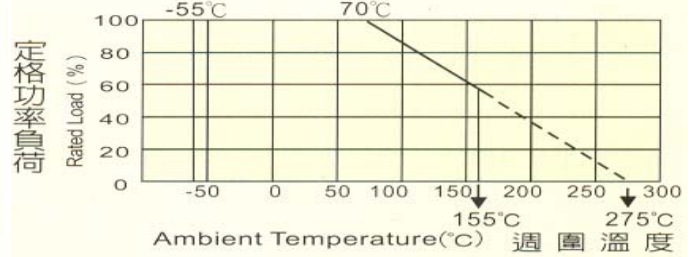
信泰電機有限公司 ShineTime Electrical CO.,LTD.

水泥電阻 電氣特性 Electrical specification

RATED LOAD VS. SURFACE TEMP.
額定負載與表面溫度比值



DERATING CURVE
功率衰減曲線



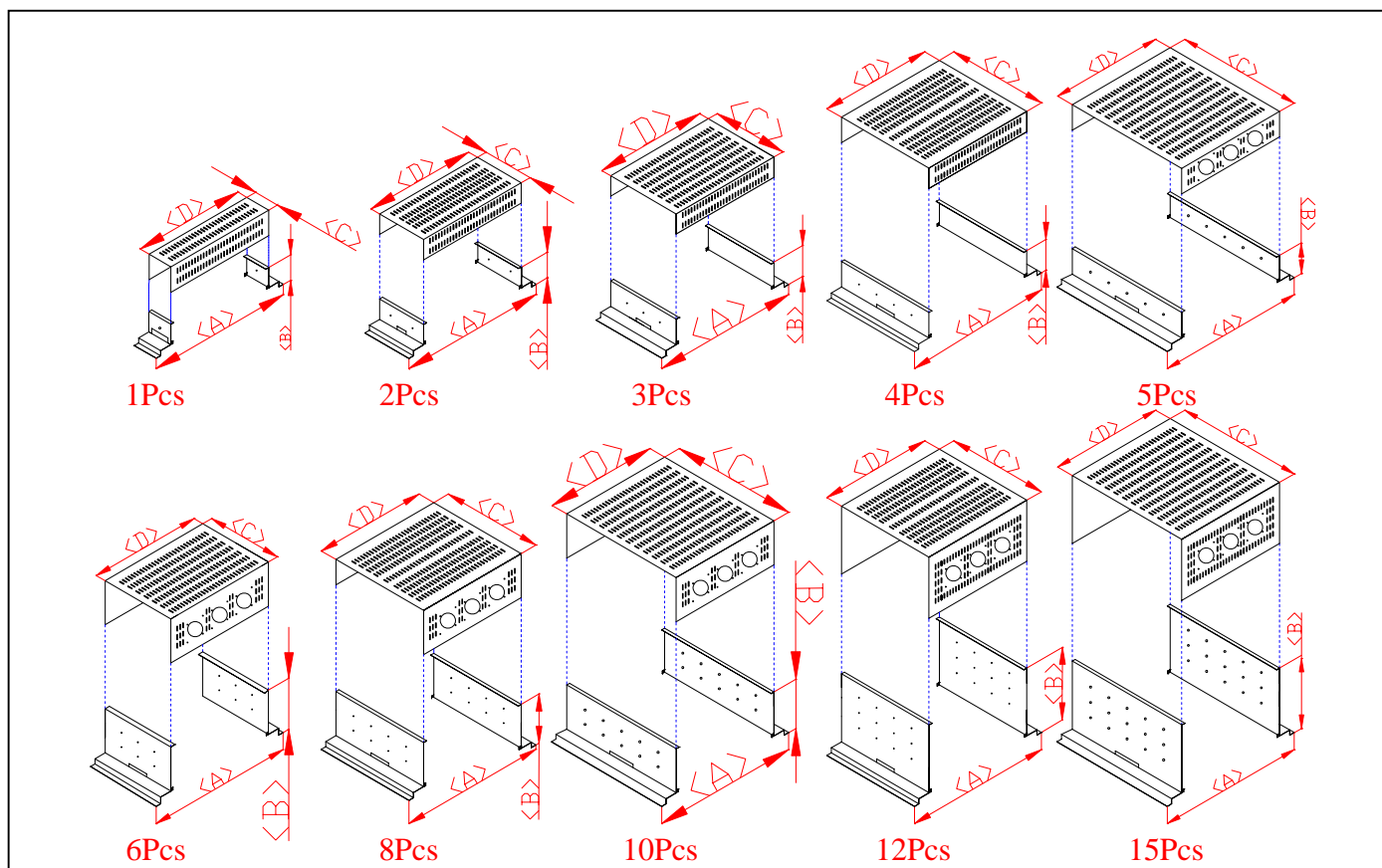
ELECTRICAL PERFORMANCE			
測試項目	Test Items	Condition	Spec.
溫度係數	Temperature Coefficient	-55~155°C	±300PPM/°C
絕緣電阻	Insulation Resistance	500V megger	1,000MΩ
負載壽命	Load Life(1.000 hours)	70°C on-off cycle 1000hrs	±5%+0.05Ω
短時間過負載	Short-time Overload	10 times of rated wattage for 5 sec.	±2%+0.05Ω
耐電壓	Dielectric Withstanding Volt	1000V AC 1min.	±1%+0.05Ω
耐濕壽命	Moisture Resistance	40°C 95%RH on-off 1000hrs	±5%+0.05Ω
耐震盪	Shock and Vibration	10 times of rated wattage for 5 min.	±2%+0.05Ω
耐衝擊	Soldering Heat	-30°C~85°C for 5 cycles	±1%+0.05Ω
不燃性	Incombustibility	16 times of rated wattage for 5min.	not fiamed
注意事項	最大過載電壓為最大工作電壓之二倍		
NOTE	Max Overload Voltage is 2 times of Max Working Voltage		

台灣最大工業用電阻製造廠

新北市鶯歌區建國路558號

TEL : +886-2-26773003 FAX : +886-2-26771331

大功率繞線電阻箱 High Power Wire Wound Resistors Box



規格表 Spec.

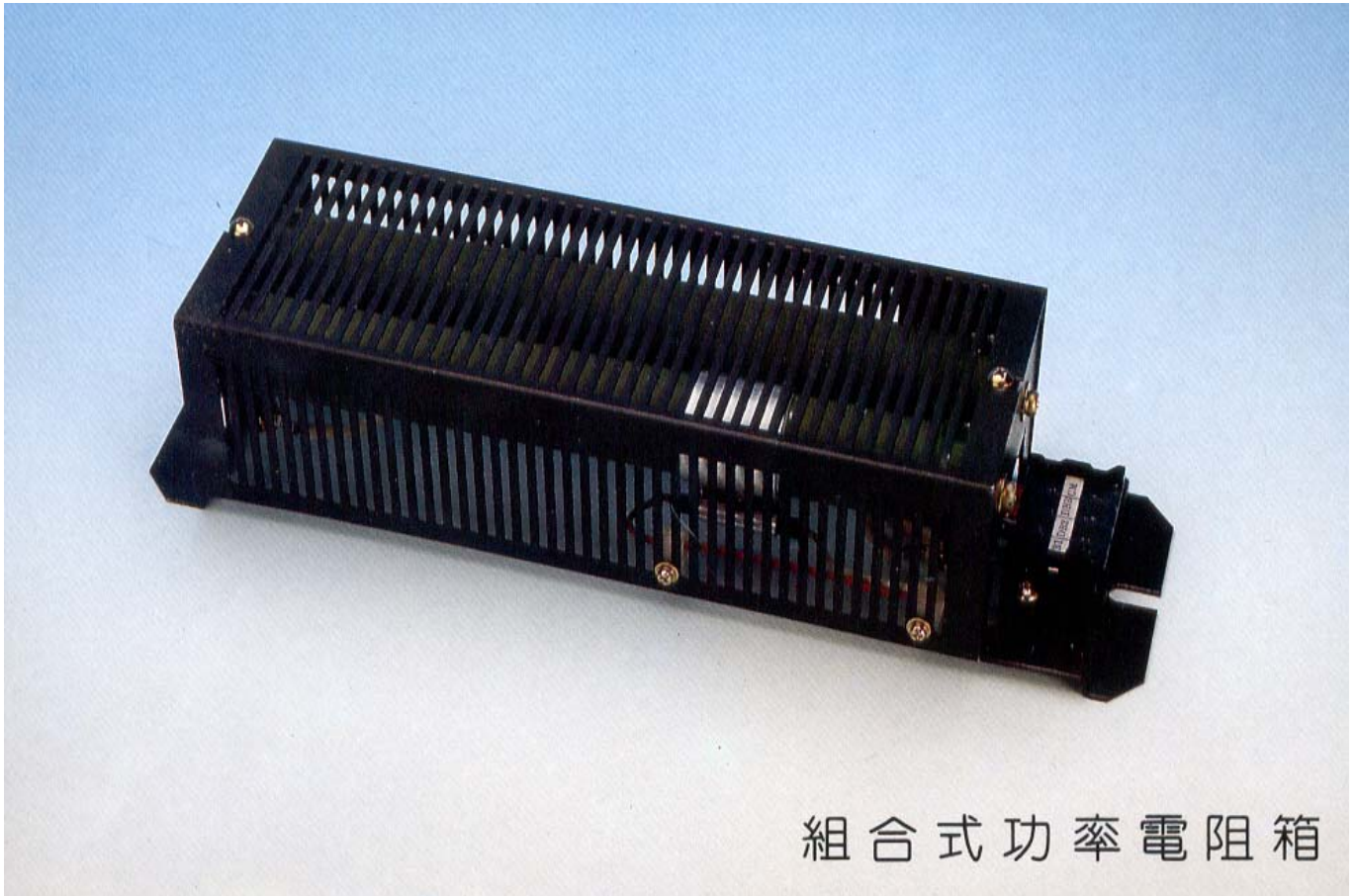
定格電力 (W) Power Rating	尺寸 Dimensions (mm)				電阻規格 Resistor Spec.	電阻支數 Resistor No.	風扇配置 FAN		備註 Remark
	A±20	B±5	C±1	D±1					
RB-2000W-X	820	155	150	670	QR2000W	1Pcs	無風扇	No Fan	
RB-4000W-X	820	155	300	670	QR2000W	2Pcs	無風扇	No Fan	
RB-6000W-X	820	155	450	670	QR2000W	3Pcs	無風扇	No Fan	
RB-8000W-X	820	155	600	670	QR2000W	4Pcs	無風扇	No Fan	
RB-10000W-X	820	155	750	670	QR2000W	5Pcs	1~6Pcs Fan		
RB-12000W-X	820	305	450	670	QR2000W	6Pcs	1~6Pcs Fan		
RB-16000W-X	820	305	600	670	QR2000W	8Pcs	1~6Pcs Fan		
RB-20000W-X	820	305	750	670	QR2000W	10Pcs	1~6Pcs Fan		
RB-24000W-X	820	455	600	670	QR2000W	12Pcs	1~6Pcs Fan		
RB-30000W-X	820	455	750	670	QR2000W	15Pcs	1~6Pcs Fan		
RB-40000W-X	820	605	750	670	QR2000W	20Pcs	1~6Pcs Fan		
RB-50000W-X	820	755	750	670	QR2000W	25Pcs	1~6Pcs Fan		

上述規格尺寸是目前使用箱體枝數中最大規格的電阻規格。

本電阻箱可以訂製從200W到50000W。

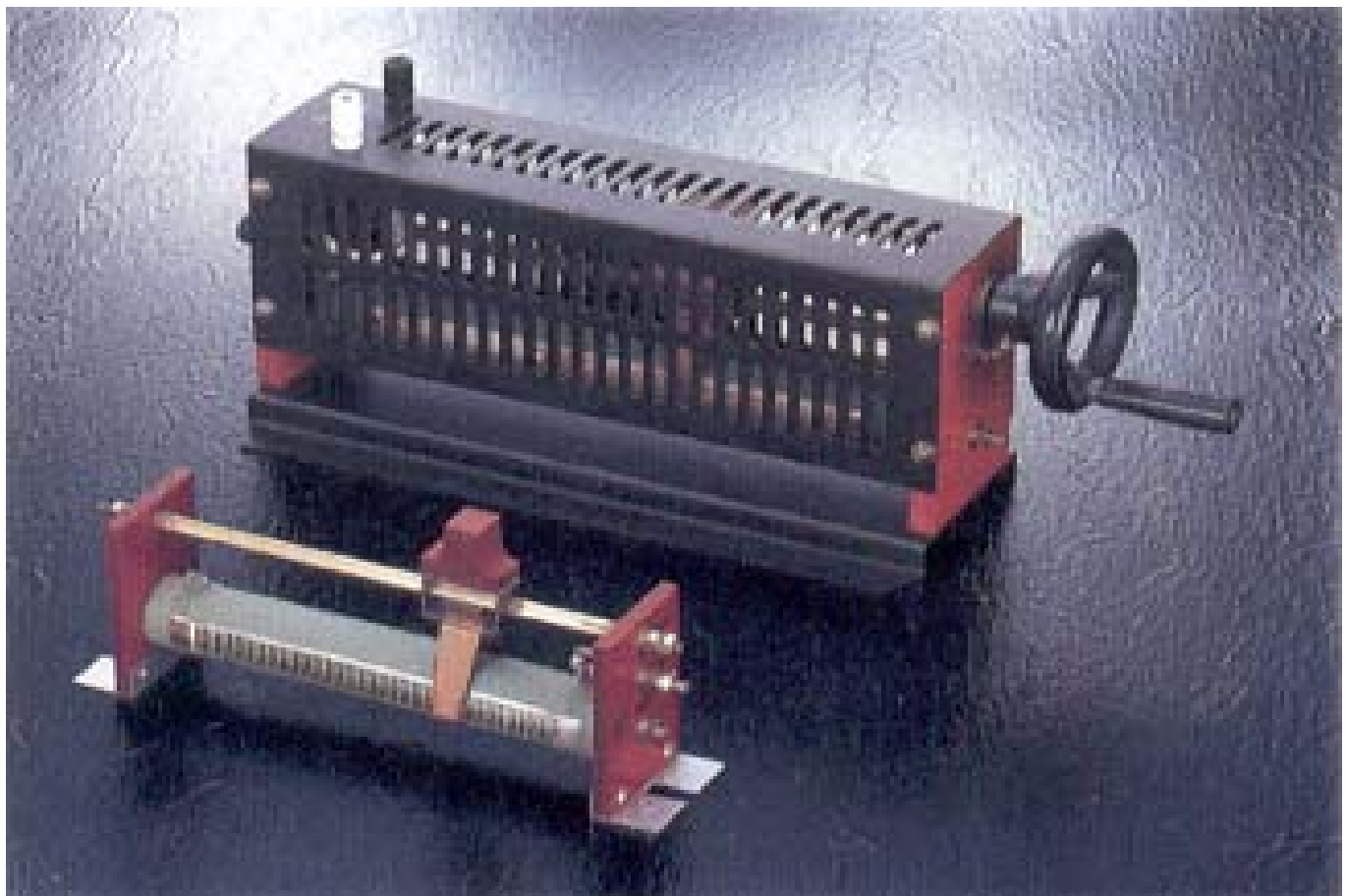
電阻枝數從 1Pcs 到 25Pcs；風扇從 1Pcs 到 6Pcs。

組合式大功率繞線電阻箱 Assembly Type Load High Power Wire Wound Resistors Box

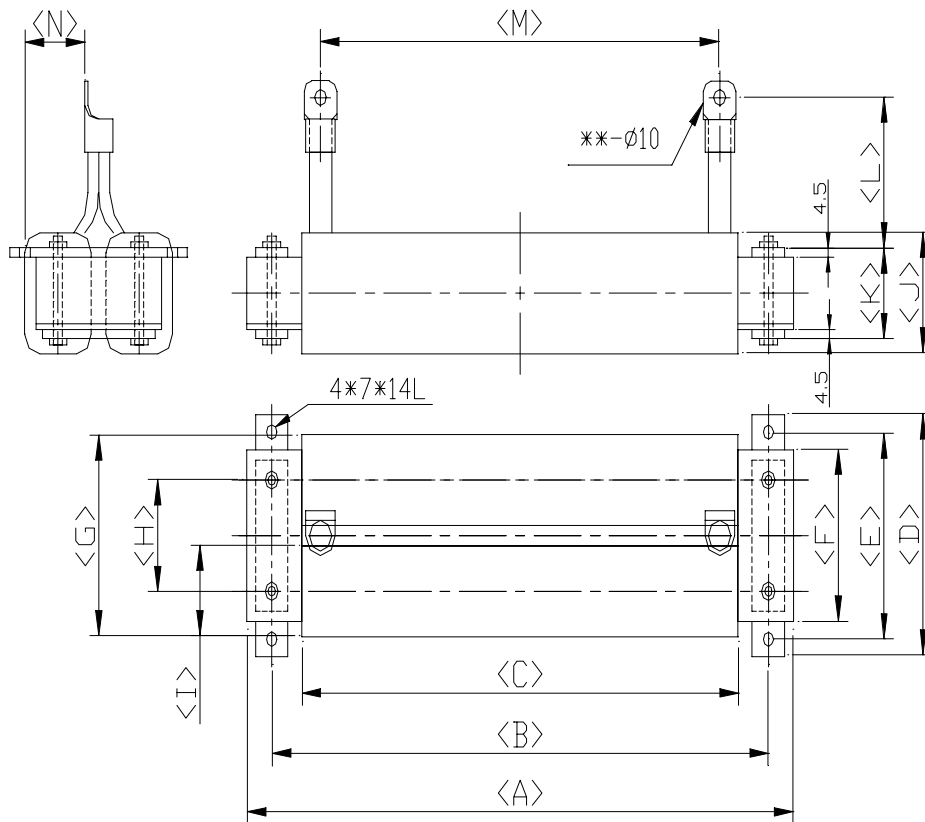


組合式功率電阻箱

滑動電阻器／摺動電阻器 Slide Type wire-Wound power resistors



直流電抗器 DC REACTOR



規格表 Spec.

馬力 HP	電壓 V	電流 A	電感 mH	尺寸 Dimensions (mm)													
				A	B	C	D	E	F	G	H	I	J	K	L	M	N
40	220	230	0.14	360	336	300	120	102	85	95	55	45	55	45	75	270	40
50	220	290	0.12	365	336	300	120	102	85	95	55	45	55	45	75	270	40
60	220	390	0.08	370	336	295	120	102	85	100	55	45	60	45	75	270	40
75	220	390	0.08	370	336	295	120	102	85	100	55	45	60	45	75	270	40
100	220	390	0.08	370	336	295	120	102	85	100	55	45	60	45	75	270	40
100	220	520	0.65	400	362	325	140	122	105	125	70	54.5	75	60	95	276	50
75	440	220	0.29	320	296	260	120	102	85	105	55	50	75	65	75	240	40
100	440	290	0.22	320	296	260	120	102	85	95	55	45	75	65	75	240	40
150	440	390	0.16	400	362	325	140	122	105	125	70	54.5	80	65	95	276	50
200	440	520	0.12	400	362	325	140	122	105	125	70	54.5	95	75	95	276	50
250	440	520	0.12	400	362	325	140	122	105	125	70	54.5	95	75	95	276	50

實用型電子負載 E-LOAD

Model: FCT 7120 series



一.概論

- 1.實用型電子負載主要應用於電源供應器之老化測試，可規劃於老化箱(Burn-in Chamber)或老化台車(Burn-in Cart)。
- 2.實用型電子負載為定電流模式，可根據不同機種規格直接於電子負載上數字指撥設定方便使用。
- 3.LED顯示負載狀態，簡單清楚。
- 4.可搭配FCT7500電源供應器自動監視系統，運用於老化過程之監控。

二.規格表 Spec.

FCT7120電子負載		
輸入電源		220V/0.5A
操作模式		Constant Current
功率		Max. 180W
工作電壓範圍		1V at 80V
電流規格	範圍	0 ~ 25A
	誤差	0.1%±0.2A
	解析度	0.1A
保護功能	過電流	≒25A
	過溫度	≒85°C

多功能自動監視系統

Model: FCT 7500 series

一、 概論：多功能自動監視系統主要用於電源供應器在老化過程中產品狀態做監視並可讀回電壓等數據進行紀錄，方便品管單位、生產單位之分析。本系統可根據不同機種規格,直接於控制電腦上設定,並可儲存，Windows 介面操作使用方便。電流、溫度監視，可程式燒機週期規劃(Optional)。

二、 多功能自動監視系統規格

系統規格			選擇配備		
電壓監視	Range	0 ~ 40V	電流監視	Range	0 ~ 40A
	Accuracy	0.3%±0.05V		Accuracy	0.5%±0.1A
軟體保護	OVP	Over voltage protection	軟體保護	OCP	Over current protection
	UVP	Under voltage protection		UCP	Under current protection
介面	RS-232		溫度監視	Range	30°C~70°C
切換模式	Relay on/off			Accuracy	1%±1°C
監視數量	64 point / Box		可程式控制	可程式 ON/OFF 規劃	

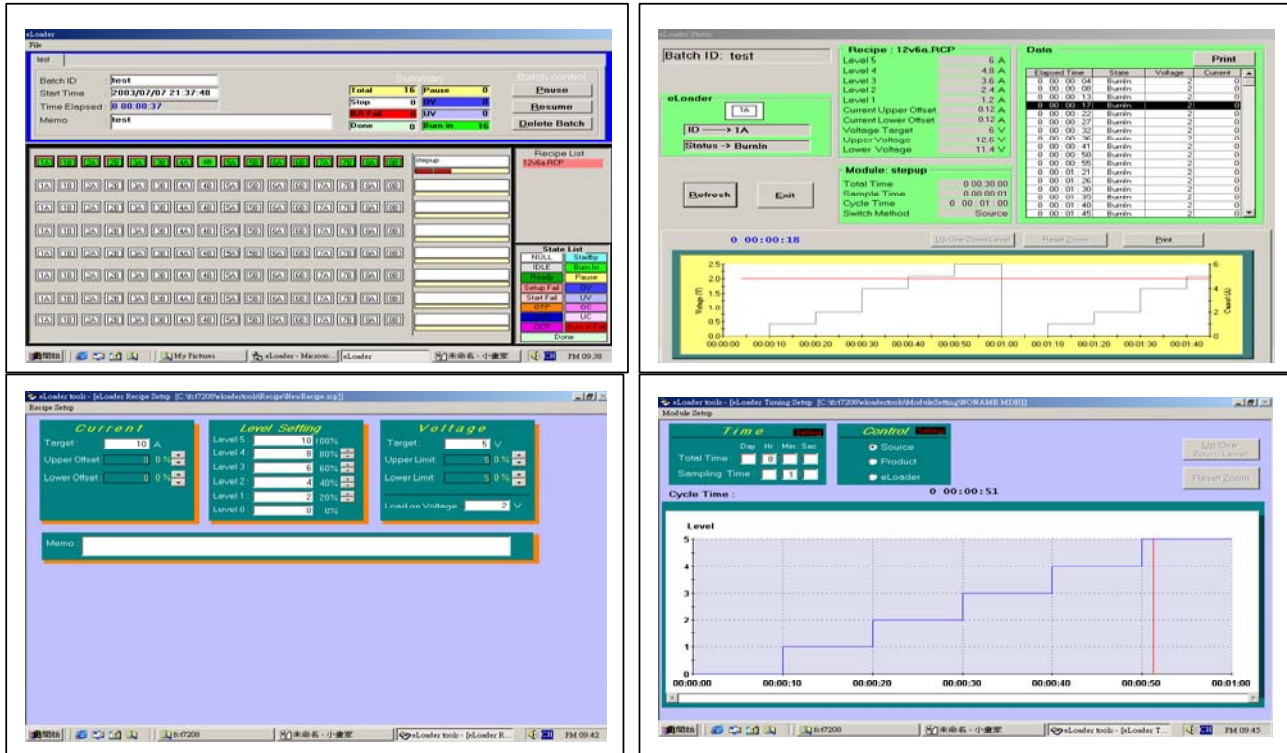
三、 資料庫(Access Data Base)

本係系統資料庫為 Access Data Base 格式，內容包括老化時間、老化狀態、電壓資料、溫度資料。

客戶可跟據資料庫之資料，自行規劃出各式各樣圖表。如變動曲線圖、分析圖、報表等。

四、 FCT7500 Windows 人機介面控制系統

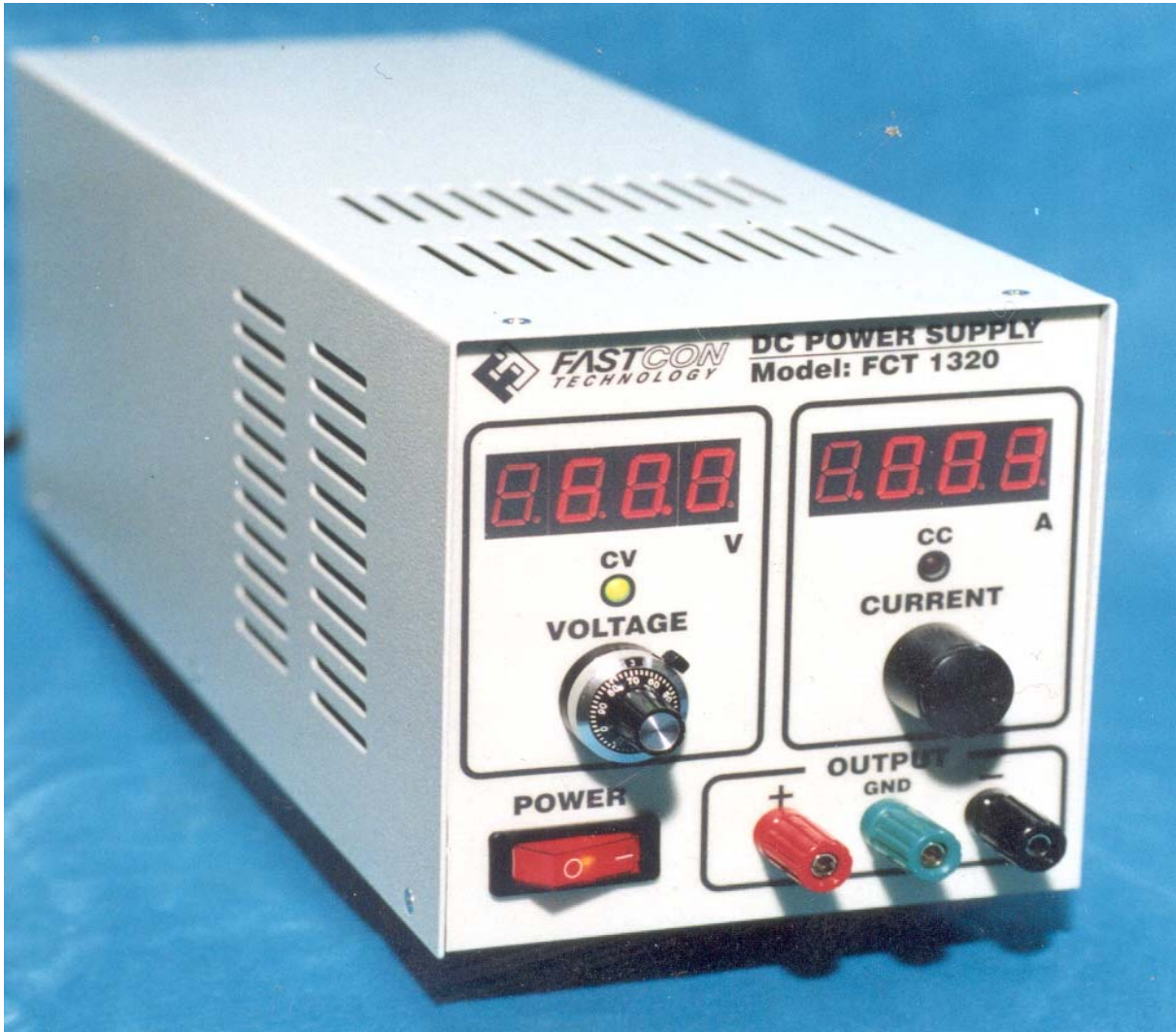
簡單易懂之 Windows 操作軟體,採用顏色管理方式，產品之狀態一目了然,點擊產品即可看到產品所有之設定之資料及燒機過程所收集之資料。FCT7500 tools 此工具軟體為一獨立之工具，提供使用者建立產品電壓、老化時間、老化時序規格做成配方設定(Recipe)、模組設定(Module Setup)等功能。



五、 System Host (PC)

1. 工業電腦內含網路卡(客戶自備)
2. Windows 2000 professional
3. LAN to RS-232 controller

直流電源供應器



Features

DC OUTPUT CONSTANT VOLTAGE MODE:	DC OUTPUT CONSTANT CURRENT MODE:
LINE REGULATION $\leq 0.01\%$ of $V_{max} + 3mV$	LINE REGULATION $\leq 0.01\%$ of $A_{max} + 3mA$
LOAD REGULATION $\leq 0.05\%$ of $V_{max} + 5mV$	LOAD REGULATION $\leq 0.05\%$ of $A_{max} + 5mA$
RIPPLE & NOISE $\leq 10mV_{rms}$	RIPPLE & NOISE $\leq 10mA_{rms}$
DISPLAY: VOLTMETER:3 1/2 digits LED display	DISPLAY: AMMETER:3 1/2 digits LED display

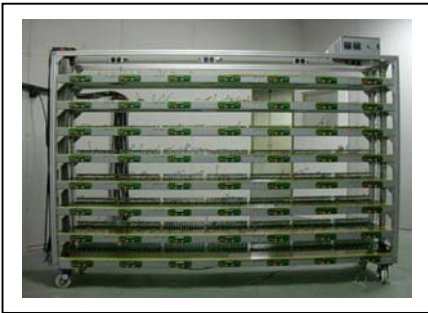
規格表 Spec.

型號	FCT 1320	
輸出容量	160V1.5A	300V1.5A
定電壓操作	DC 0~160V 全範圍可調整輸出	DC 0~300V 全範圍可調整輸出
定電流操作	DC 0~1.5A 全範圍可調整輸出	
顯示	三位半數字(LED)電壓顯示 三位半數字(LED)電流顯示	
保護裝置	短路定電流保護	
尺寸	132mm*132mm*430mm(380mm本體+50mm前後博士端子)	132mm*132mm*460mm(410mm本體+50mm前後博士端子)
使用電源	AC 110V or 220V $\pm 10\%$ 50/60Hz 單相(開關選擇)	AC 110V or 220V $\pm 10\%$ 50/60Hz 單相(製造選擇)

各式電源產品老化設備系列實績



S.P.S & Inverter Burn-in



S.P.S & Inverter Burn-in



DC-DC Burn-in Chamber



PPOD & VRM Burn-in Chamber