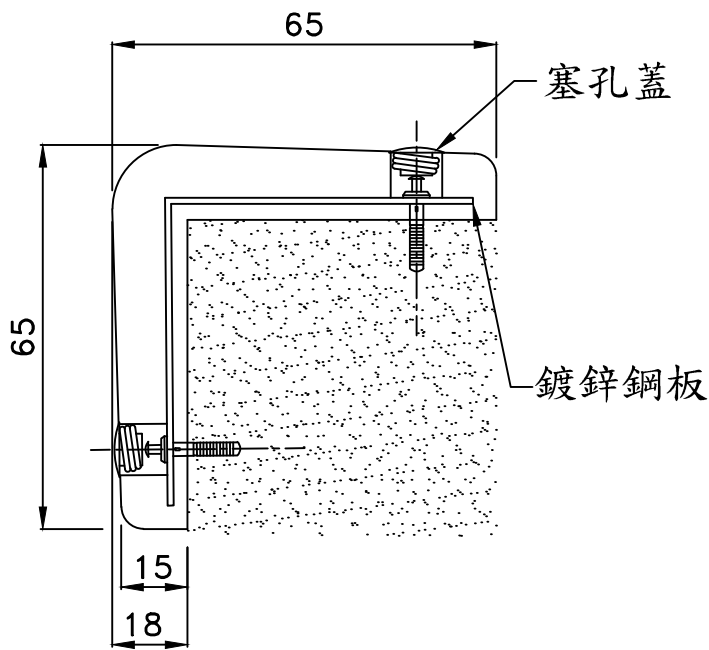
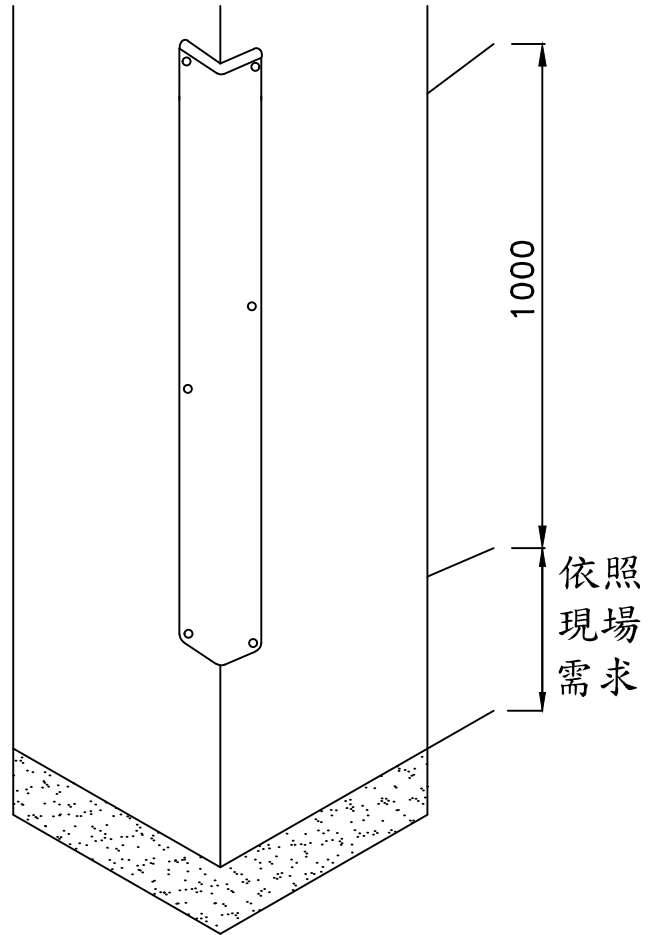


PC65-100 PU防護條



防護條平面示意圖



柱角防護條施工位置圖

單位:mm

材 質	聚氨酯(Polyurethane, PU)+鍍鋅鋼板(一體成型)		
顏 色	海水藍、芒果黃、青草綠、薰衣草、火焰紅 天空藍、橘子橘、新粉紅、水泥灰	尺 寸	18x65x65x1000mm(±5%)
固定方式	N6x40膨脹螺絲+同色系塞蓋		

穎辰國際股份有限公司

桃園市中壢區民權路二段147號2樓
TEL:03-4013122 FAX:03-4013142