

# 宇青 精密迴轉式平面磨床 三軸伺服驅動 高工件精度

友龍機械成功研發出高精度、多功能迴轉式平面磨床。除了具有最佳化結構設計，並搭載人性化的控制系統，徹底表露宇青YRG-06的獨創性能風範。

- 主鑄件採用“米漢納”鑄鐵，經應力消除。
- 高效率的研削加工。
- 自動砂輪修整功能（粗修、精修及自動補正）。
- YZ軸及迴轉軸採伺服馬達驅動。
- 最小單位：操作幕上0.1 $\mu$ 顯示。
- 研磨功能：定點平面，段差平面研磨。
- 迴轉盤定均速功能（旋轉數變化）。
- 迴轉盤傾斜角 $\pm 3^\circ$ （平面/中凸/中凹加工）。

## 轉盤式研磨 高工件精度

- 研磨試片（ $\varnothing 70\text{mm} \times 50\text{mm}$ ）-4pcs之厚度差在2 $\mu$ 內。
- 表面粗糙度在0.2Ra以下。

## 不等速運動

在砂輪頭等速進給情況下，迴轉盤可依砂輪頭目前位移情況自動改變速度。此特性不但可有效提升加工精度，並可減少砂輪的過度磨耗。



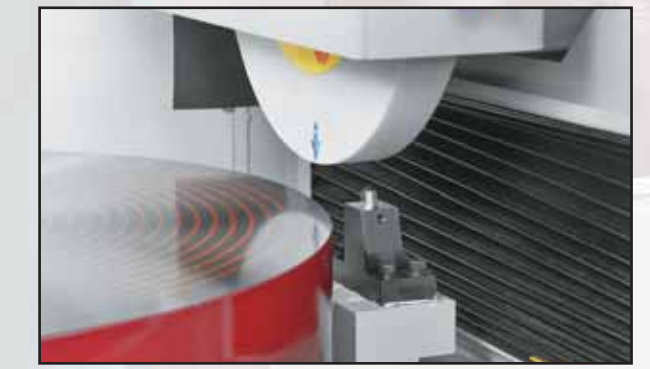
**通用研磨工件：**

- 主軸間隔環
- 圓形盤
- 分條刀/刀刃
- 薄片

## 人機介面控制，操作簡易



- 採用10吋彩色觸控螢幕。加工參數採對話式輸入，具有最簡易的操控性。
- 附MPG電子手輪，提升試磨及工件對刀之方便性。
- 分粗磨、細磨兩階段加工，配合最多可選擇九次的火花消除設定，確保精度、提高工作效率。
- 主軸現在位置，隨時在螢幕P (position) 上顯示，也可在任意位置做零點設定，有如光學尺的功能。
- 主軸上下運動有五種機能：1.速進（230mm/分）2.定寸進（依F設定值）3.微進（0.001mm/次）4.電子手輪（MPG）進給：進給率為1 $\mu$ ，10 $\mu$ ，20 $\mu$ 三種 5.全自動。
- 中途移動主軸或修整砂輪，原設定之進刀量不受影響，不必重新設定。
- 主軸回昇至零點之上的 $\alpha$ 點（可設定）。
- 主軸回昇至 $\alpha$ 點快速下降至起磨點，再按自動循環鍵才開始執行自動循環，安全且便利。
- 研磨總量及相關加工條件設定，皆以數字直接輸入，不必計算，無加工殘量，操作簡易。
- 圖解式操控面板及圖式化進刀說明，以閃燈對話式輸入，十分人性化，稍加學習即可使用。
- 加工完成後，可選擇：1.警示燈閃爍2.全機切電，適合下班前最後一次研磨之設定。

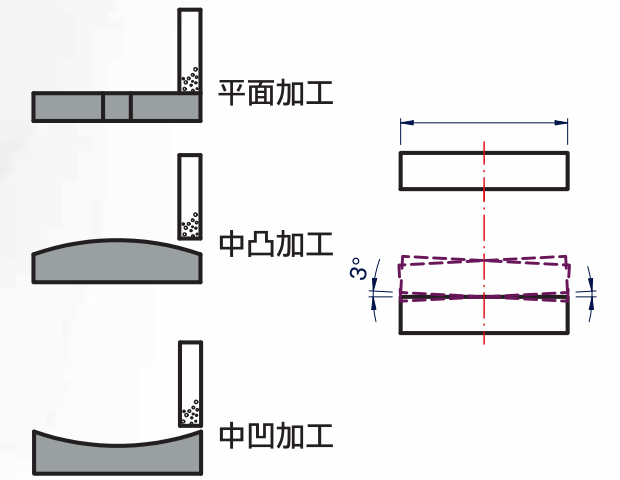


## 自動砂輪修整+補償（選配）

自動砂輪修整功能，可提供砂輪之粗修、精修及自動補正。

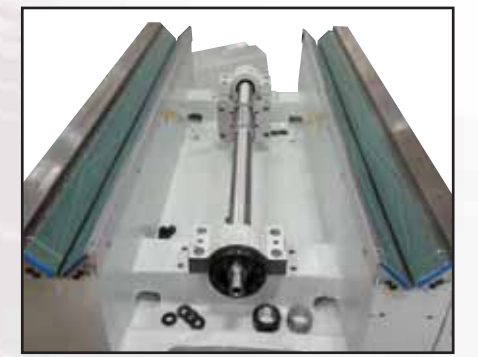
## 台面可傾斜 $\pm 3^\circ$ 平面、中凸、中凹研磨 一機三功能

迴轉盤可作 $\pm 3^\circ$ 之調整，提供工件平面、中凸及中凹研磨加工。



## Y軸（上下軸）線軌

本機之Y軸（迴轉盤上下進給）配置高剛性線性滑軌，展現優異的定位精度及重複精度、低摩擦力、且行程動作順暢。



## Z軸雙“V”硬軌

Z軸滑道採用雙“V”硬軌設計，配合雙硬軌之間的大跨距，提供穩固的支撐特色。

## 精密鍍花

Z軸軌道面貼覆Turcite-B耐磨片，再經精密鍍花處理。

## 自動潤滑器

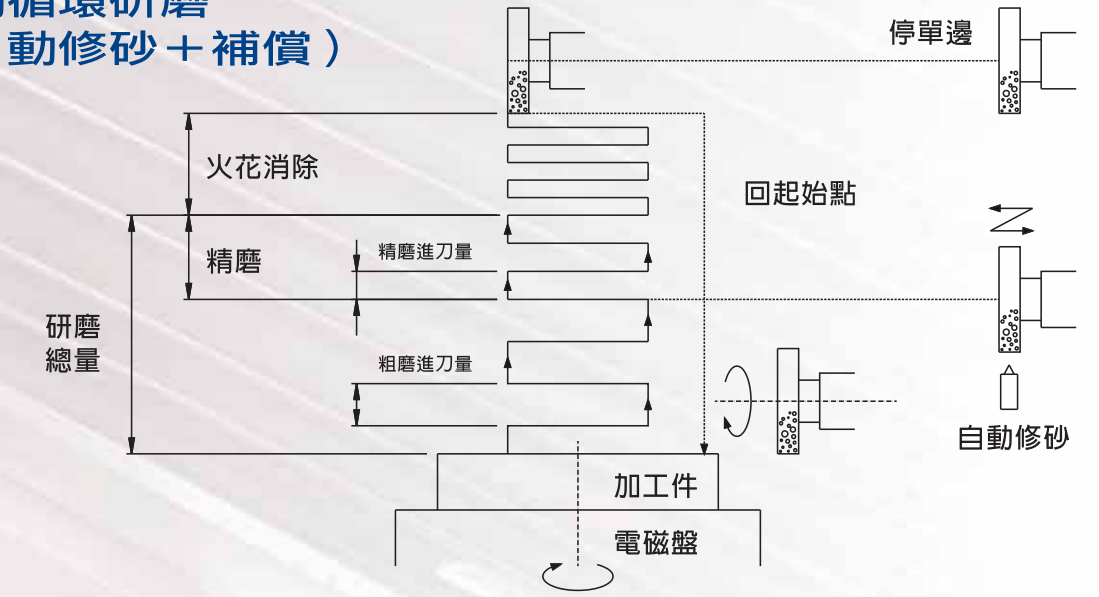
本機配備自動潤滑器，可自動供油至Z軸軌道。主軸啟動潤滑器自動作動供油。



## Y, Z軸光學尺（選配）

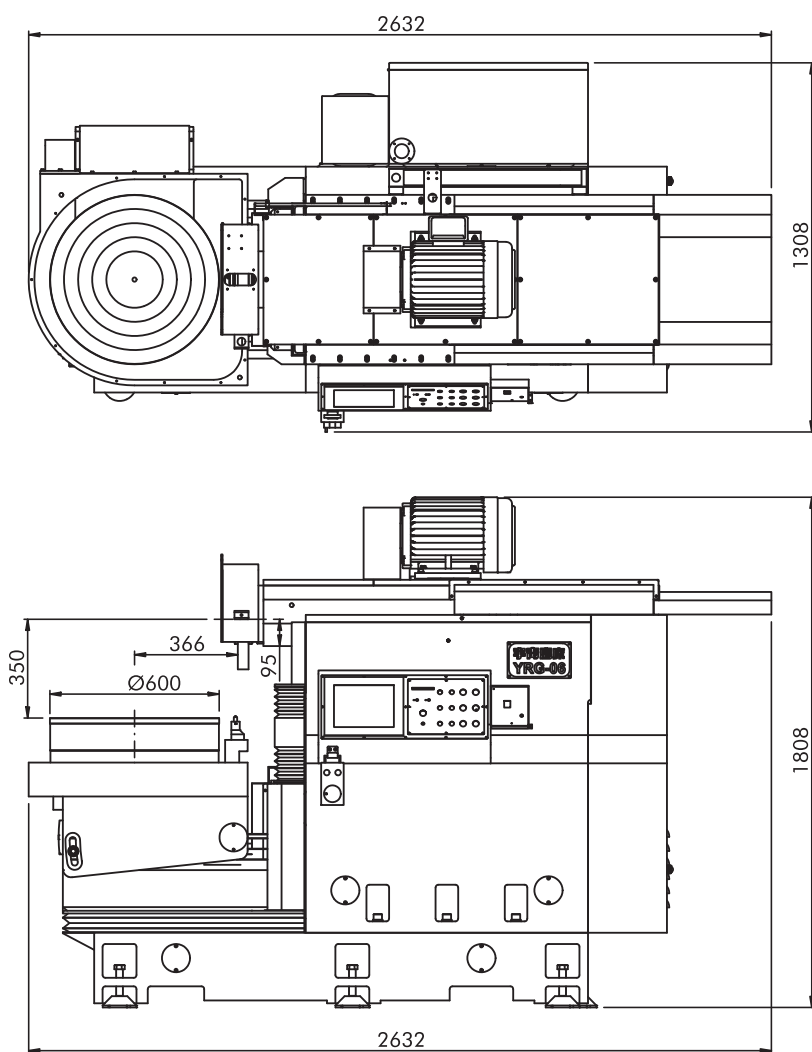
Y, Z軸可加裝光學尺，提供閉迴路回饋控制，使Y, Z軸具有最佳定位精度。

## 自動循環研磨（自動修砂+補償）



佔地面積及研磨位置圖：

單位：mm



標準配件：

項目	規格	數量
1.	砂輪(直徑x厚度x孔徑) Ø355x38xØ127	1個
2.	砂輪凸緣及拔取器	1組
3.	砂輪平衡棒加螺帽	1組
4.	鑽石修刀座及鑽石刀具	1組
5.	掃塵橡皮刮片	1支
6.	工作燈(附機台上)	1組
7.	基礎座/水平調整螺絲	7組
8.	工具箱及必要工具	
	扳手(36m/m)	1支
	六角扳手(2.5,3,4,5,6,8m/m)	1組
	活動扳手(375m/m)	1支
	十字起子(#4)	1支
9.	潤滑油(4公升)	2桶
10.	使用說明書及檢查成績表	各1本
11.	補修用漆	1罐

選購配件：

請注意：有★記號之附件須在廠內安裝

★ C01	主軸變頻控制器
★ D02	光學尺(回饋功能)
★ E04	注水及磁性過濾裝置
★ E06	紙帶過濾注水裝置
★ E07	磁性+紙帶過濾注水裝置
★ G03	全自動輪頂修整砂輪及補償裝置
★ H01	自動鑽石修刀修整砂輪及補償功能
★ I11	切削液冷卻機
★ N01	砂輪線上手動平衡校正儀
★ O02	自動脫磁整流器(配合電磁吸盤)
★ P02	電磁吸盤
Q01	砂輪平衡台
R01	砂輪凸緣(一般法蘭)
R02	砂輪凸緣(動平衡法蘭)
★ Z14	主軸過載保護裝置

機械規格：

項目	單位	YRG-06
<b>加工能力</b>		
電磁盤直徑	mm	Ø600
主軸中心至盤面距離	mm	350
Z軸最大行程	mm	370
Y軸最大行程	mm	250
迴轉盤轉速	rpm	10~100
迴轉盤傾斜角度	angle	±3°
自動進刀量設定範圍(單邊/雙邊進刀)	mm	0.001~0.999
工件最大研磨直徑	mm	Ø655
<b>主軸</b>		
砂輪尺寸(外徑x厚x內徑)	mm	Ø355x38xØ127
主軸轉速	50HZ	rpm 1450
	60HZ	rpm 1750
主軸馬力	hp	10HP / 4P
<b>馬達</b>		
迴轉盤馬達	kw	1.5
上下馬達	kw	1.5
前後馬達	kw	1.5
<b>Y軸垂直進給</b>		
Y軸快速進給100%	mm/min	400
Y軸慢速進給10%	mm/min	60
電子手輪	每轉(X1, X10, X100)	mm 0.1, 1, 10
	每刻度(X1, X10, X100)	mm 0.001, 0.01, 0.1
<b>Z軸橫向進給</b>		
Z軸快速進給100%	mm/min	2000
Z軸慢速進給10%	mm/min	100
電子手輪	每轉(X1, X10, X100)	mm 0.1, 1, 10
	每刻度(X1, X10, X100)	mm 0.001, 0.01, 0.1
<b>重量</b>		
機器重量(約)	kg	6000
占地空間(長x寬x高)	mm	2680x1310x1808

●本公司保留隨時修改上述規格、機器外觀、尺寸等權利，恕不另行通知。

www.seedtec.com.tw

SEEDTEC®

友龍機械股份有限公司

41282台中市大里區仁美路135號

TEL: 886-4-24921628 FAX: 886-4-24921680

http://www.seedtec.com.tw

E-mail: seedtec@ms26.hinet.net



20150226

宇青·SEEDTEC®

自動化平面磨床的領導品牌

宇青  
精密迴轉式 平面磨床

YRG-06

30多年磨床專業經驗