

FUHO

FULL HD 500萬畫素 行車影音記錄器

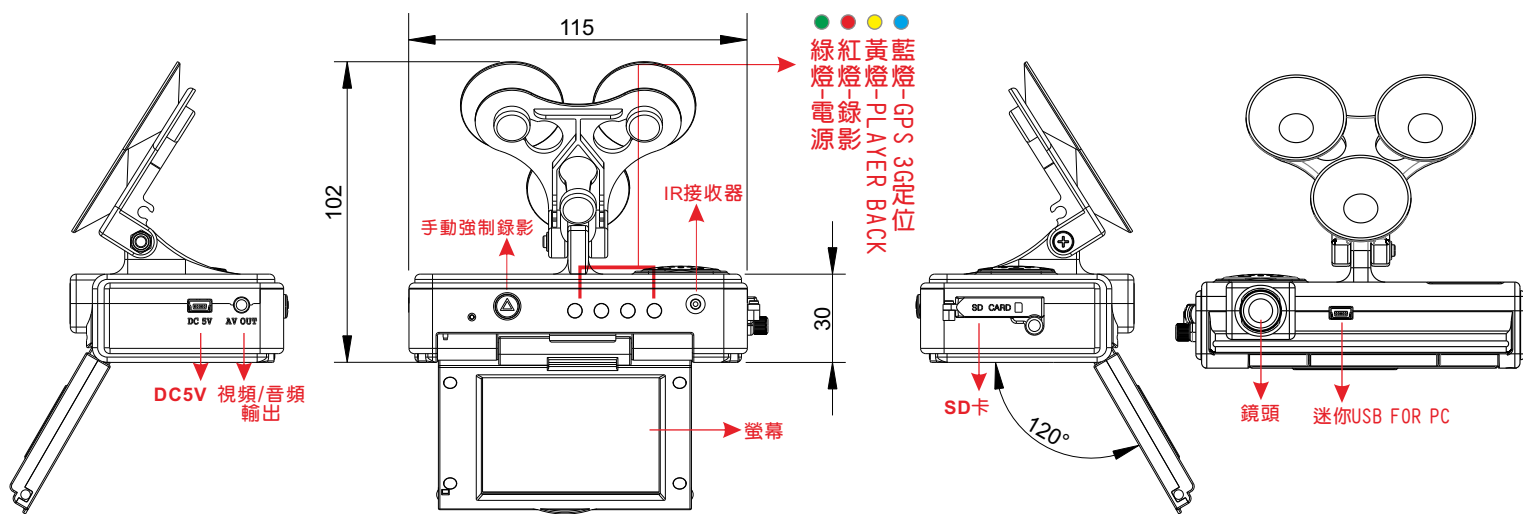
CDR-E05



OPTIONAL

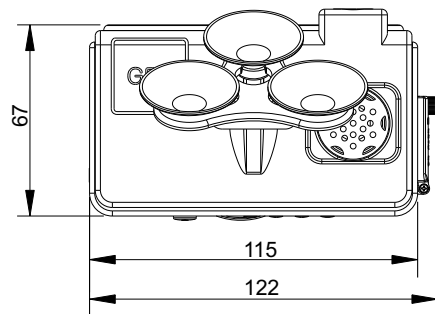


前後板/尺寸圖



特色說明

1. 500萬畫素CMOS感測元件.
2. 適用於所有車種.
3. 體積小, 便於安裝拆卸, 不影響駕駛視線.
4. 3吋螢幕便於安裝調整攝影角度.
5. 回放影片或相片時, 主機之內建『方向感應器』, 可感測螢幕方向而顯示正常水平.
6. 記錄行駛路況影像, 聲音, G-sensor and GPS data.
7. 前方可視角約105度.
8. 行駛路線軌跡記錄, 可於播放影片時點選Google Map呈現.
9. SD卡最大支援到32GB.
10. 可依路況調整G-sensor靈敏度, 衝擊過大即啟動強制錄影, 保留行車危險狀況記錄不被覆蓋.



FUHO

FULL HD 500百萬畫素 行車影音記錄器

PLAYER介面示意圖



規格敘述

項目	說明
晶片組	Ambarella H.264影像壓縮晶片
感測器裝置	Full HD 5M CMOS Sensor。
鏡頭對角視野	3mm鏡頭視角約105度(可選購其他M12規格鏡頭)。
電壓電流	啟動瞬間電壓 $5V \pm 5\%$ 、650mA。
操作溫度	備註：需使用 $5V \pm 5\%$ 、1A的車用變壓器，啟動電壓4.8V以上
儲存裝置	-10°C ~ 70°C (行進間駕駛艙溫度)
錄影方式	SDHC記憶卡有效能問題，建議使用『SanDisk』廠牌， 讀寫速度15MB/s (需使用4G以上Max 32G)
記錄內容	1920x1080 (Full HD1080P/30F) 1280x720 (HD720P/60F與HD720P/30F) 開機後自動循環錄影。NTSC錄影張數最高30fps/60fps、 PAL錄影張數最高30fps/60fps。
儲存格式	日期時間、影像、聲音、G-Sensor資料、GPS資料。 特定格式檔案搭配專用播放軟體播放。
麥克風	內建雙聲道高感度自動增益控制麥克風。
時間設定	GPS自動校正、無GPS訊號時使用內建萬年曆時鐘。
G-Sensor	內建3軸加速度感測器 (Internal 3D G-Sensor)。
輸入出裝置	(a) 強制錄影按鍵Emergency、遙控器。 (b) TV out (1 Vp-p composite video output, 75ohms) 影像輸出分為NTSC/PAL系統 (c) Mini USB For PC連線 (d) 綠燈：電源 (e) 紅燈：錄影 (f) 黃燈：拍照 (g) 藍燈：GPS 3G定位用。 (h) 回放影片或相片時，主機之內建『方向感應器』，可感測螢幕方向而顯示正常水平。
配件	(a) 3.5米Mini-USB電源線 (b) DC12V~24V點菸頭變壓器轉5V (c) 遙控器 (d) 產品光碟 (e) 簡易說明書 (f) 5米RCA影像聲音輸出線材(選配) (g) SD CARD (選配)
注意事項	(a) 機器安裝之最佳位置，請安裝於雨刷可刷洗到之區域。 (b) OSD顯示正常時間需在OSD設定頁設定 時區/時間， 或是設定時區後由GPS校正時間。 (c) 影像輸出格式分為NTSC/PAL兩種系統，請由OSD控制。 影像輸出需使用可支援對應的系統螢幕。 (d) 記憶卡需先使用本機軟體格式化後，方可正常錄影與辨識記憶卡容量。 (e) GPS定位時間會受到汽車前檔隔熱紙、天候狀況…等因素影響 (f) 汽車前檔隔熱紙帶有金屬成分可能會導致GPS無法定位狀況。 (g) 指示燈號日間與夜間模式有延遲約30秒機制，開機會先進入夜間模式