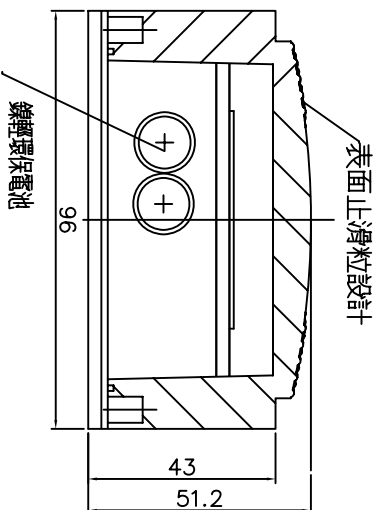
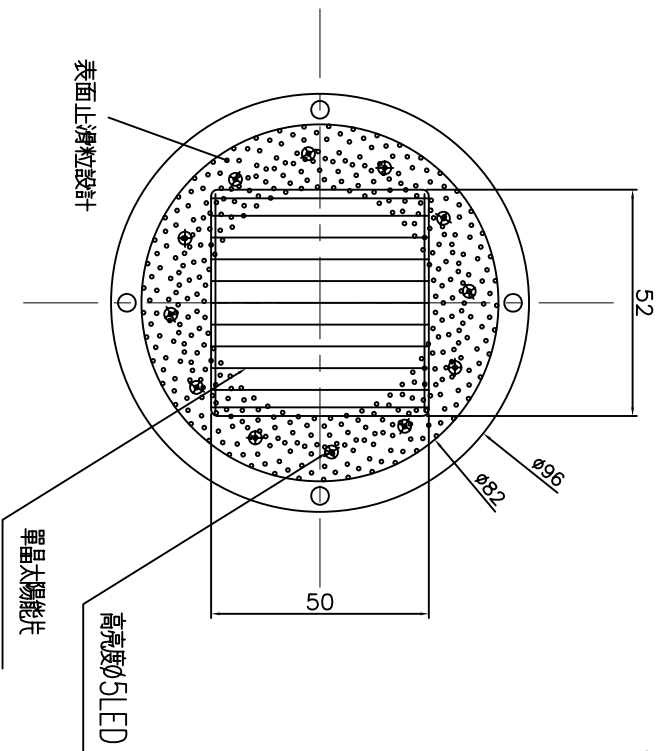


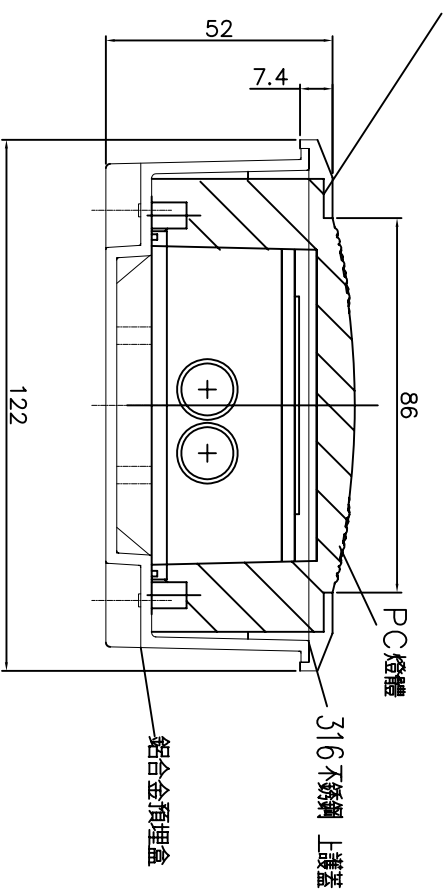
# WIN701 太陽能地底燈 規格圖

表面電刻 logo 字樣



燈具尺寸圖

註 本圖為初始設計圖，本公司保留對此圖之設計變更權益。



## 產品規格:

1. 燈具本體材質: 本體採透明耐衝擊PC外殼 抗紫外線
  2. 上護蓋材質為不銹鋼 SU316 表面無任何螺絲孔位, 表面電鍍處理(請附材質證明)
  3. LED發光元件:  $\phi 5$  LED 高亮度 12PCS .
  4. 發電單元: 單晶矽太陽能晶片(轉換效率16%以上, 最大電流10mA, 最大電壓2.5V)
  5. 可充電式蓄電裝置: 耐高溫(+85度) 鎳氫環保電池 1.2V , 3600mAh(需附證明文件)
  6. 發光模式: 恆亮 自動點滅 開啓條件 150LUX
  7. 荷重抗壓強度: 依中華民國國家標準CNS13762-R2204所規定之抗壓試驗, 抗壓25噸, 本體外殼不得破裂(為安裝預埋盒後測試之結果)
  8. 防塵防水保護等級 IP68(1公尺/1小時), 依據 IEC 60529(2001-02)
  9. 發光時間: 於全日照(100000 lux)充足時, 日照 4小時, 可使用連續 10夜(每日10小時).
  10. 本產品裝置於路面後, 其凸出於路面之高度需低於 10mm(含)以下.
  11. 鹽水噴霧試驗法(CNS8886) 測試通過. 夜間可視距離 300公尺以上
  12. 產品通過(歐盟) CE 認證之燈具類規範 EN55015 及EN61547的電磁相容檢測
  13. 使用環境: 於攝氏-20度 ~ 65度戶外使用
  14. 本產品之保固期為 1 年.
  15. 最差充電條件: 最差月份之日平均小時照度為2.5hrs
- 送審要求: 當書面送審時無法得知產品功能與品質, 業主得要求採取廠驗比對, 方可進行施工
- 設置要求: 因安裝地點日照條件之差異, 實際安裝作業時需依現場條件酌量調整位置, 以取得最大有效之發電功能