

规格书

SPECIFICATION FOR APPROVAL

客户名称 **CUSTOMER:** _____

产品名称 **PRODUCT NAME:** LED T8 日光灯管

产品型号 **MODEL No.:** YC-T8-9W/18W/20W/24W

送样日期 **SAMPLE DATE:** _____

| 生产商确认 MANUFACTURE | | | 客户确认 CUSTOMER | | |
|--------------------------|----------------|-----------------|----------------------|----------------|-----------------|
| 编写 | 审核 | 批准 | 编写 | 审核 | 批准 |
| DESIGNER | CHECKER | APPROVED | DESIGNER | CHECKER | APPROVED |
| | | | | | |

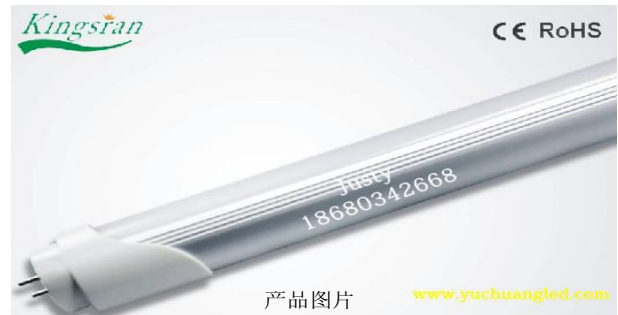
客户确认签核盖章后, 请回传一份承认书给我公司。

Please return to us a copy of "SPECIFICATION FOR APPROVAL" with your approved signature.



◆ 产品型号

1. YC-T8-600--9W
2. YC-T8-1200-18W
3. YC-T8-1200-20W
4. YC-T8-1200-24W



◆ 产品应用

本产品主要适用于室内商业照明和家居照明，广泛应用于写字楼，办公室、商场、超市、停车场、居室、走廊、工厂，酒店等场所。



◆ 产品特性

绿色照明：产品不含汞铅等对人体有害的重金属，工作时无频闪，启动快，发光时不会产生紫外线，不会吸引蚊虫，不会因频繁开关电源而损坏灯管，在相同照度下，可代替传统荧光灯，省电率高达50%以上。

电路设计：本产品的电源采用宽电压宽频率恒流拓扑隔离电路设计，体积小，电源转换效率大于75%，设计有开路保护、短路保护、过载保护、雷击浪涌等保护功能，在使用过程中遇到电网输出电压或电源出现异常时不会对LED发光模块造成损坏，具有噪音低、温度低、效率高、节能、环保、高寿命的特点。

结构设计：所有部件模组化结构设计，增加了产品整体的稳固性。只需依照规格书内的安装方法就可容易的独自安装。散热铝材采用高导热系数的航空铝材，外铝型材管背部采用高导热散热片，有效的增加了散热器与空气的接触面积，加强了散热效果，保证产品在常温（25℃）下的工作温度不超过50℃，从而有效保证灯管工作的稳定性和超长的使用寿命。

使用寿命：引进日本先进的LED热管理技术，使产品的光衰非常小，使用寿命在常温（25℃）下使用最长可达到50000小时以上，寿命是传统荧光灯的10倍以上。不存在经常更换灯管、镇流器的问题，减少维护管理费用。

◆ 规格参数

1) 基本参数

| 型号 | 类型 | 灯管材料 | 电源类型 | LED 类型 | LED 数量 | 尺寸 | 寿命(小时) |
|---------------|----|-------|-------|----------|--------|-------------------------|--------|
| YC-T8-60-9W | T8 | AL&PC | 内置非隔离 | SMD 3014 | 96 | 600* $\bar{\sim}$ 26mm | 50 000 |
| YC-T8-120-18W | T8 | AL&PC | 内置非隔离 | SMD 3014 | 176 | 1200* $\bar{\sim}$ 26mm | 50 000 |
| YC-T8-120-20W | T8 | AL&PC | 内置非隔离 | SMD 3014 | 192 | 1200* $\bar{\sim}$ 26mm | 50 000 |
| YC-T8-120-24W | T8 | AL&PC | 内置非隔离 | SMD 3014 | 216 | 1200* $\bar{\sim}$ 26mm | 50 000 |

2) 电性参数

| 型号 | 功率 | 输入电压 | 功率因数 | 转换效率 | 实际功耗 |
|----------------|-----|-----------------|------|------|------------|
| YC-T8-600-9W | 9W | AC 85-264V 50Hz | 95% | >85% | 8.5-9.5W |
| YC-T8-1200-18W | 18W | AC 85-264V 50Hz | 95% | >85% | 17.5-18.5W |
| YC-T8-1200-20W | 20W | AC 85-264V 50Hz | 95% | >85% | 19.5-20.5W |
| YC-T8-1200-24W | 24W | AC 85-264V 50Hz | 95% | >85% | 23.5-24.5W |

3) 光学参数

| 型号 | 色温 | 光通量 | LED 发光角度 | 照度 |
|----------------|---------------|-------------|----------|------------|
| YC-T8-600-9W | 正白 6000-6500K | 800-850lm | >160° | 1M=235 lux |
| YC-T8-1200-18W | 正白 6000-6500K | 1600-1650lm | >160° | 1M=345 lux |
| YC-T8-1200-20W | 正白 6000-6500K | 1700-1720lm | >160° | 1M=395 lux |
| YC-T8-1200-24W | 正白 6000-6500K | 2100-2150lm | >160° | 1M=450 lux |

4) 安全特性

| 序号 | 项目 | 测试条件 | 备注 |
|----|------|--|----------|
| 1 | 电气强度 | 1440Vac/10mA/1min | 无闪络, 无击穿 |
| 2 | 绝缘电阻 | $\geq 2 \text{ M}\Omega@500\text{Vdc}$ | 满足需求 |
| 3 | 泄漏电流 | $\leq 1\text{mA}$ | 满足需求 |

5) 环境参数

| 序号 | 项目 | 测试条件 | 备注 |
|----|------|---------------------|--------|
| 1 | 高温测试 | 放入 50°C, 5 小时高温箱产品 | 停止立即点亮 |
| 2 | 低温测试 | 放入-30°C的低温箱 5 小时的产品 | 停止立即点亮 |
| 3 | 湿度测试 | 91%~95% | 满足需求 |

6) 储藏及包装

| | |
|------|------------|
| 工作温度 | -20° ~+45° |
| 贮存温度 | -20° ~+80° |

7) 光衰特性

| 工作时间 (小时) | 光衰 (%) |
|-----------|--------|
| 1000 | 小于 2 |
| 3000 | 小于 5 |
| 10000 | 小于 15 |

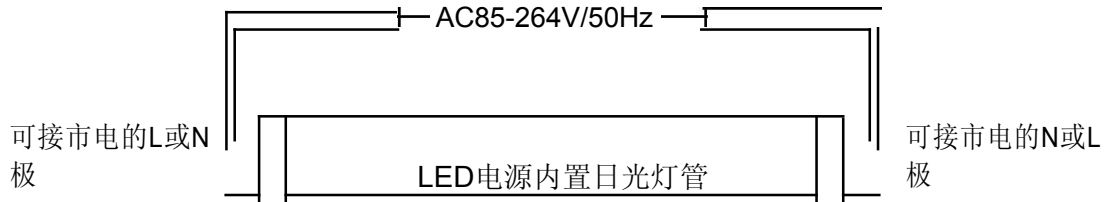
◆ 产品及附件尺寸

| 型号 | 支架长度 | 灯管长度 | 外箱尺寸 | 每箱数量 | 毛重 |
|----------------|--------|--------|-------------|------|--------|
| YC-T8-600-9W | 605mm | 575mm | 65*25*25cm | 30支 | 8KG |
| YC-T8-1200-18W | 1213mm | 1175mm | 125*25*25cm | 30支 | 15KG |
| YC-T8-1200-20W | 1213mm | 1175mm | 125*25*25cm | 30支 | 15.8KG |
| YC-T8-1200-24W | 1213mm | 1175mm | 125*25*25cm | 30支 | 16.6KG |

| | 尺寸 | 内包装尺寸 | 25支外包装箱尺寸 | 50支外包装箱尺寸 |
|------|------|------------|--------------|--------------|
| 纸盒包装 | 0.6m | 620*29*29 | 630*170*170 | 630*170*340 |
| | 0.9m | 925*29*29 | 935*170*170 | 935*170*340 |
| | 1.2m | 1230*29*29 | 1230*170*170 | 1240*170*340 |
| | 1.5m | 1530*29*29 | 1540*170*170 | 1540*170*340 |
| 纸筒包装 | 0.6m | Φ37*640 | 650*195*195 | 650*195*390 |
| | 0.9m | Φ37*945 | 955*195*195 | 955*195*390 |
| | 1.2m | Φ37*1250 | 1260*195*195 | 1260*195*390 |
| | 1.5m | Φ37*1550 | 1560*195*195 | 1560*195*390 |

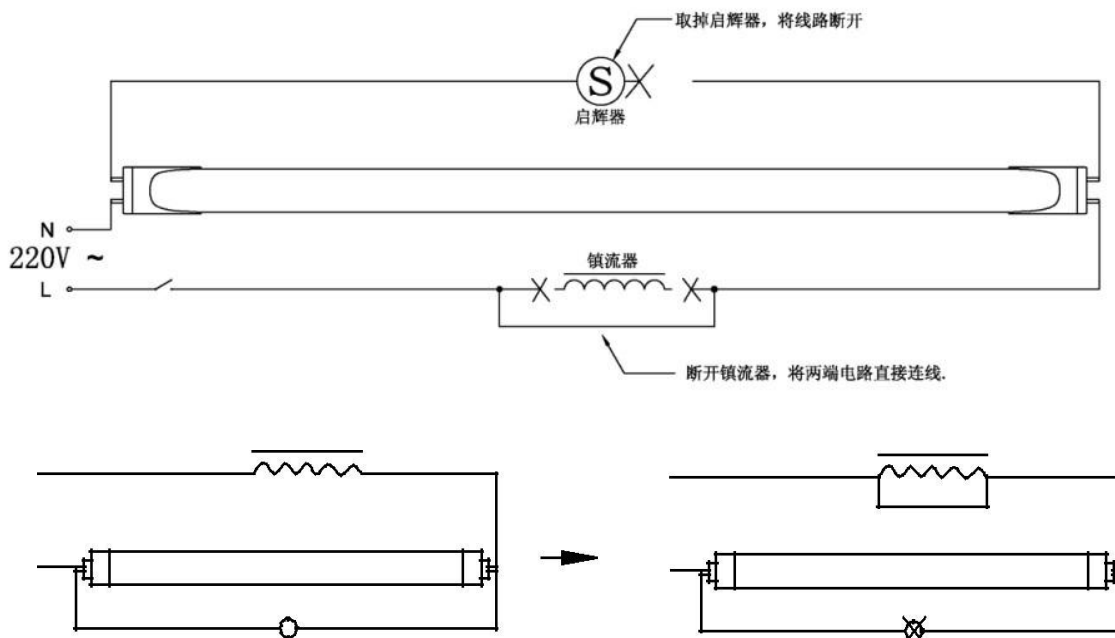
◆ 安装方式

1) 适用于内置电源日光灯



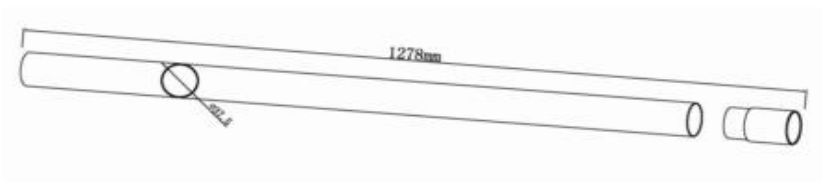
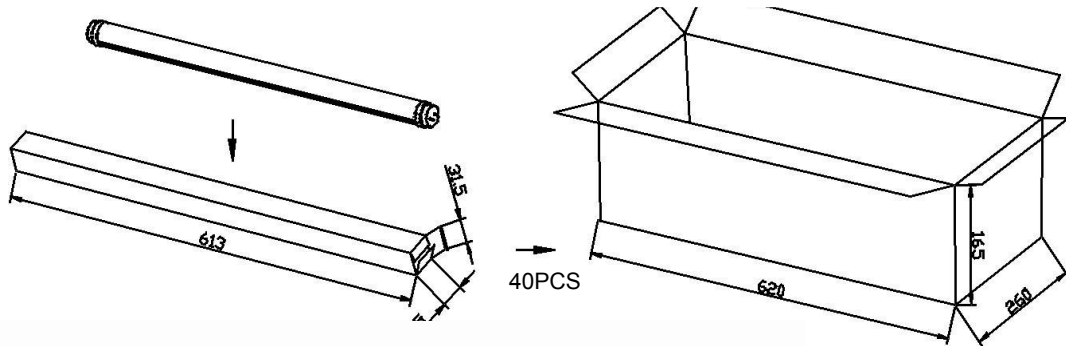
不需要启辉器和镇流器, 如果灯架上有, 请去掉上述部件, 或者确定上述部件处于短路状态。

2) 电感式镇流器荧光灯管的替换



◆ 产品包装图

以YC-T8-600-9W 产品包装外形为例



YC-T8-1200-18W圆型纸管包装

◆ 产品认证

CE、FCC、ROHS、

◆ 售后服务

质保二年，六个月包换全新。

◆ 注意事项

- 1、本产品为室内灯具，不具有防水功能，禁止在户外、潮湿、高温、全封闭或易燃易爆场所中使用。
- 2、本产品已通过认证，安装使用前一定要按厂家提供的规格书安装说明要求由安装，禁止直接替换传统的荧光灯管或与传统荧光灯的镇流一起使用。
- 3、产品如长期不用应放在阴凉、干燥、洁净的环境中储存。
- 4、灯具使用前一定要先确认日光灯管的输入电压是否与标示电压相符。否则会损坏灯具
- 5、本产品不具有调光功能，请不要配调光器使用。
- 6、灯具使用中出现故障，未经厂家同意，请不要随意打开灯具外壳或更换灯具部件，以防出现意外或给质保带来不便。
- 7、规格书中的参数可能会因产品的更新升级而更改。