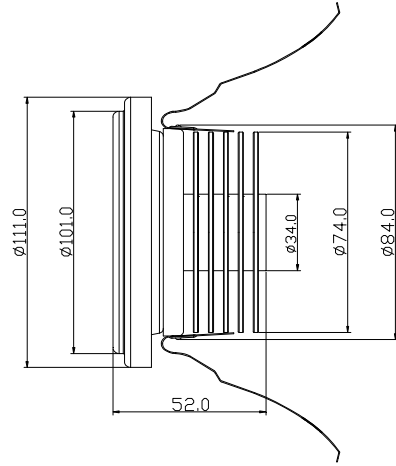


爾全科技有限公司 AR111-1W7-CW 規格書



實物圖 Picture of real products



平面尺寸圖 Dimension(mm)

LED參數 Features

序號 NO	項目 item	單位units	參數範圍 Parameter range
1	額定電壓	V	100-240
2	功率因數	-	0.85以上
3	效率	-	80%
4	總消耗功率	W	10±10%
5	輸出過高保護	-	< 120%
6	輸出過流保護	-	< 110%
7	安規許可	-	CE/ROHS/EMC
8	工作溫度	°C	-20°C~50°C
9	色溫	K	6000~6500
10	光束角度	°	15°
11	LED	-	1W*7
12	光強度 <1M距離>	LUX	1270
13	光通量	LM	600±10%
14	壽命	H	50000
15	淨重量	g	
16	包裝尺寸 (L*W*H)	mm	