

BCT 溫溼度傳送器系列

BCT Humidity & Temperature Transmitter Series

全機種機型，可提供各樣式現場環境監控安裝，高性能、高穩定輸出，具有 RS-485 Modbus RTU 傳輸功能，可搭配 PLC、人機、DDC、DCS 使用



BCT GD1000



BCT GE3000



BCT GE300



BCT GL3000

訂購型號 Ordering Information

BCT 代碼1 - 代碼2 - 代碼3 - 代碼4 - 代碼5

產品 機 型	壁掛型	GD1000	輸 出 傳 送	溫溼度傳送器	1	輸 出 信 號	4-20mA	M	RS232	R	顯 示 選 擇	LCD 顯示	D	精 度	3% RH ±0.4°C	B
	風管型	GE300		溼度傳送器	2		0-10V	V	Specific	S		不選擇	N			
	壁掛風管型	GE3000		溫度傳送器	3		RS485	C								
	壁掛出線型	GE300														

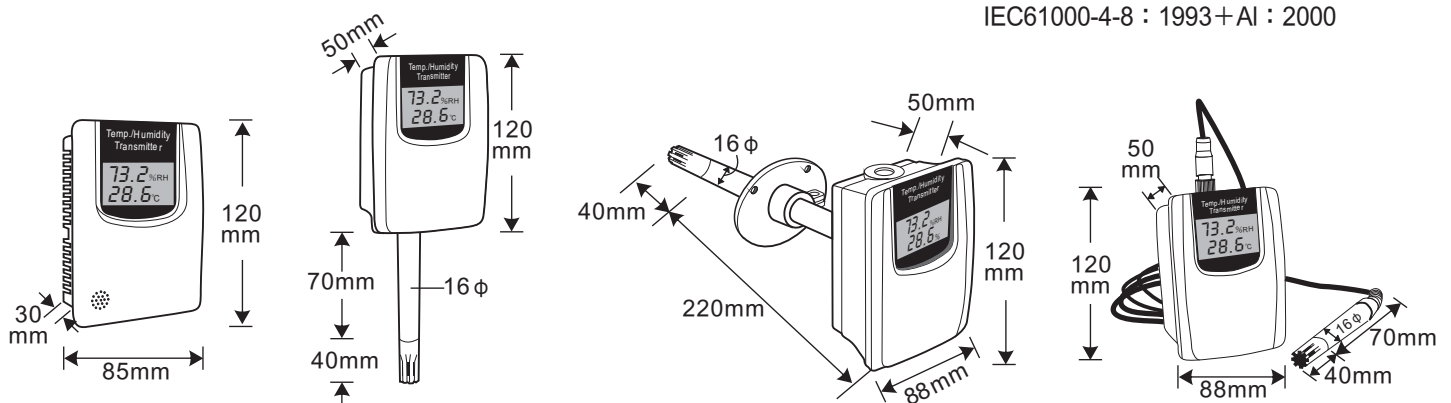
特點 Features

- 採用瑞典進口 COMS 兩用型溫溼度雙晶片
- 具有 LCD 顯示及數位 PV 現在值補償
- 數位化 RS485 通信功能 (MODBUS RTU 格式)
- 電子數位電路設計、精巧、省電、抗雜訊
- 數位化按鍵可調 4-20mA 高低點校正輸出
- 數位晶片可設回原出廠值
- 多種輸出功能，可選擇 4-20mA、0-10V、RS485、RS232、無線傳輸
- 具有溫溼度警報接點輸出 (機種選配)
- 溫溼度顯示解析精確度 ±0.1 (°C / %)
- 對應範圍 溫度 0~50°C (-50~50°C or 0~100°C)
可內部自行調整 3 種溫度範圍選擇
溼度 0~100%RH

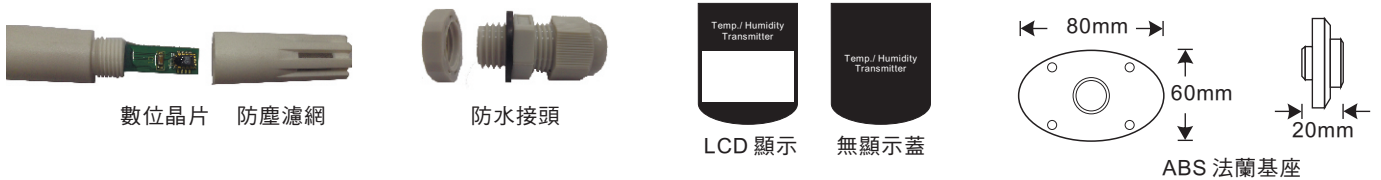
主要規格 Specifications

- 取樣時間：≤1 / sec 含軟體濾波設定
- 精度：溼度：10~95% ±3%RH (25°C)
溫度：±0.4°C (25°C)
- 輸出信號：4-20mA、0-10V、RS232、RS485 MODBUS RTU
- 無線傳輸速率：9600~115.2Kbps，工業用 2.4GHZ SS 雙向無線數據傳輸，符合 NCC、FCC 法規
- 工作電壓：DC12~30V (±24V < 500Ω / 12V 推動能力 < 70Ω)
- 使用環境溫度：溫度 -20°C ~ +85°C 以下；溼度 98%RH 以內
- 存放環境溫度：溫度 -10°C ~ +65°C；溼度 85%RH
- 反應時間：< 3秒
- 內部消耗電流：≤4mA，消耗功率 ≤2VA
- 防漏等級：外殼材質 ABS IP54
- CE EMC Certification：EN61000-6-1：2007
CE 認證 EN61000-6-3：2007
IEC61000-4-2：2008
IEC61000-4-3：2006+AI：2007
IEC61000-4-8：1993+AI：2000

外觀尺寸圖 Package Information



配件 Accessory



按鍵說明 Button Define

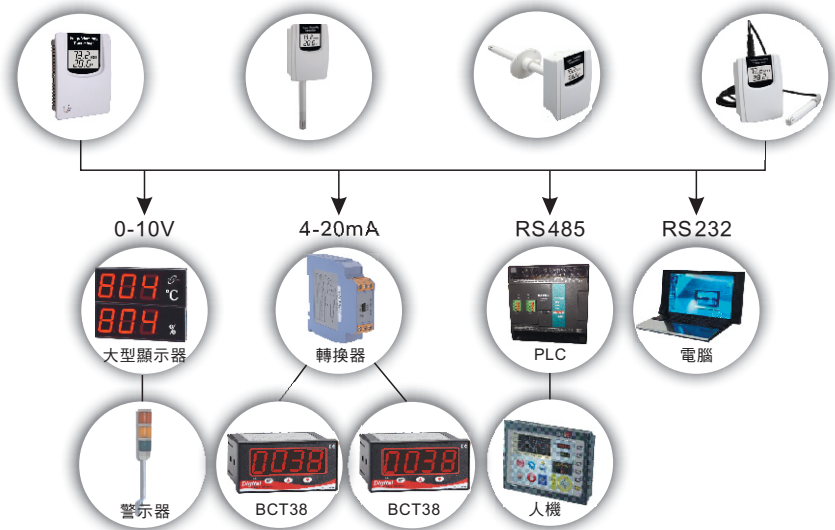
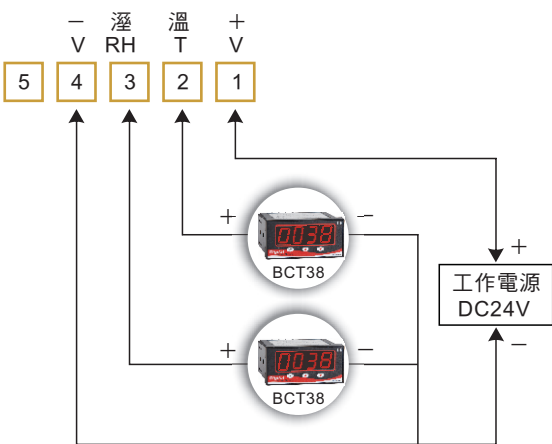
- ① 電源指示燈，當接上電源 DC24V 時，Power 指示燈恆亮
 - ② 選擇溫度對應範圍
- | | |
|----|---|
| 2 | 1 |
| ● | ● |
| ● | ● |
| ● | ● |
| ● | ● |
| ● | ● |
| 10 | 9 |
- ③ 濾波 (Filter)
S-T: 濾波指示燈
D7、D8、D9: 濾波反應時間指示燈
 - ④ 按鍵說明
K1: Mode 鍵
K2: 上加鍵
K3: 下減鍵
 - ⑤ 端子說明:
V: DC24V+ 腳
T: 溫度
RH: 溼度
TX RX: RS485

免費測試軟體下載

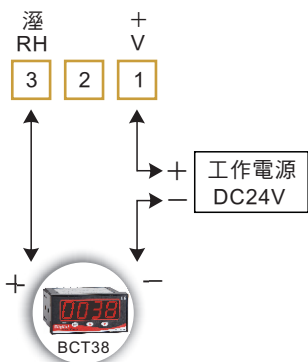


接線應用圖 Connecting Application

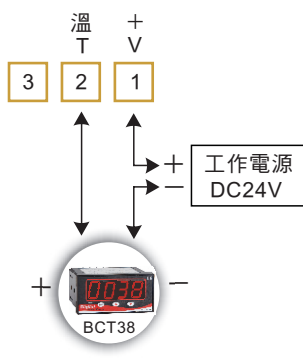
① 溫溼度 0-10VDC



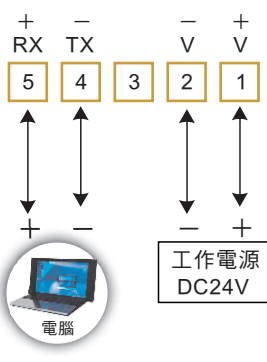
② 溼度 4-20mA



③ 溫度 4-20mA



④ 溫溼度 RS485



⑤ 溫溼度 4-20mA

