



SE1000

固定、出線型壓力傳送器 壓力轉換器, 壓力傳感器,

特點：

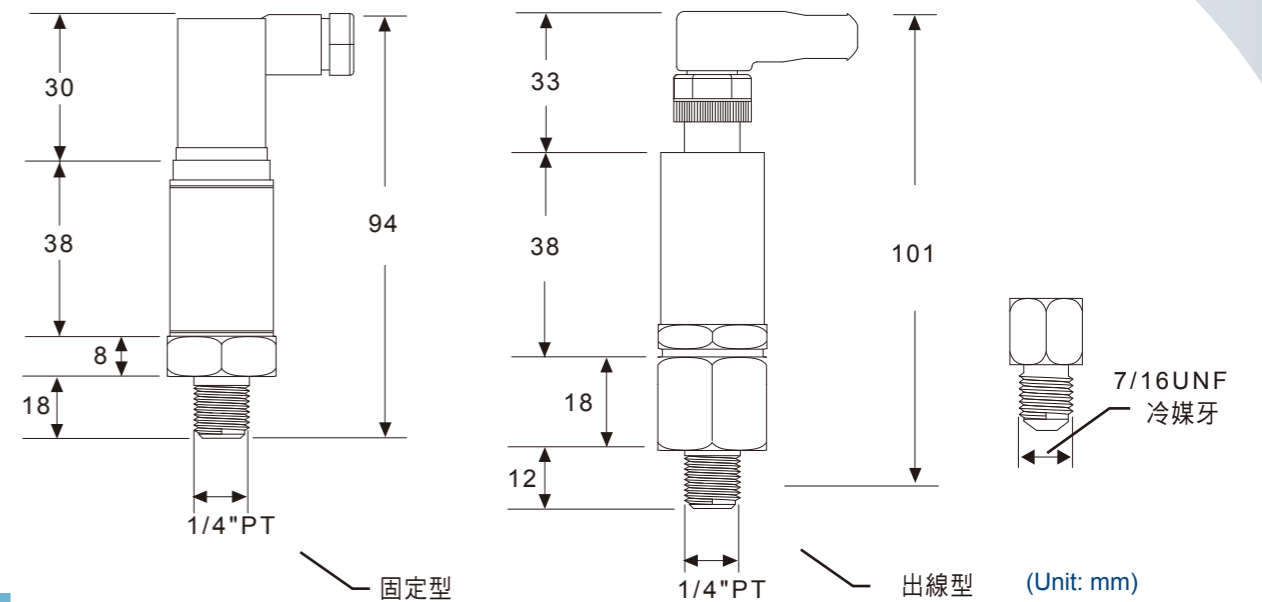
- 具有4~20mA可搭配人機面PLC、DDC系統監控
- 適用於HVAC冷凍空調或各廠牌DDC控制壓力傳送器
- 高精確度、高穩定性反應快速、精巧、省電、抗雜訊
- 採用歐洲進口精密薄膜晶片感測元件
- 高精確度、高穩定性反應快速、精巧、省電、抗雜訊
- 可用於在開放型桶槽、廢水廠、自來水設備、鍋爐設備
化工製程設備、石化產業設備、空調製程水位系統監控
- 工作電源DC24V



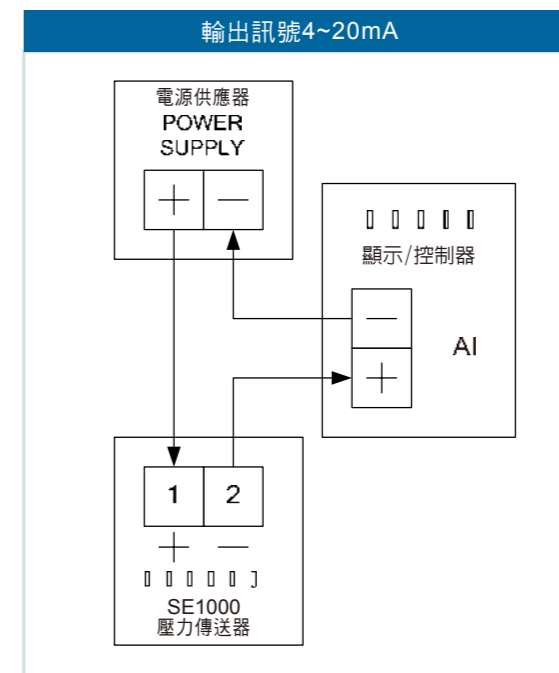
規格

主要規格	
輸出訊號	4~20mA 2線式傳送器
壓力計感測元件	薄膜晶片
取樣時間	≤ 1ms
固定式壓力計量測範圍	-1 ~ 400 bar
出線式壓力計量測範圍	-1 ~ 600 bar
壓力精度	±0.25%FS
牙口接續	1/4" PT 牙
防護等級	IP65
負載阻坑	< 500 Ω
工作溫度	-20~80°C以下
使用環境溼度	0~90%RH以下
外殼材質	304SUS
接液材質	316SUS
爆裂壓力	2倍
工作電源	DC24V

外型尺寸圖



接線圖



訂購規格

產品選擇	代碼	量測範圍	代碼	量測範圍	代碼	量測牙口	代碼	牙口轉換頭	代碼	輸出訊號	代碼	工作電源	代碼
SE1000													
固定型	1	-1~1 bar	1	25 bar	7	1/4" PT牙	1	不選擇	N	4-20mA	1	DC24V	D
出線型	2	1.6 bar	2	40 bar	8	1/4" PT牙 x 7/16UNF外牙	2	1/4x1/8 PT牙	1	Specfic	S	Specfic	S
		4.0 bar	3	100 bar	9			1/4x3/8 PT牙	2				
		6.0 bar	4	160 bar	10			1/4x1/2 PT牙	3				
		10 bar	5	250 bar	11			1/4x3/4 PT牙	4				
		16 bar	6	Specfic	S			Specfic	S				