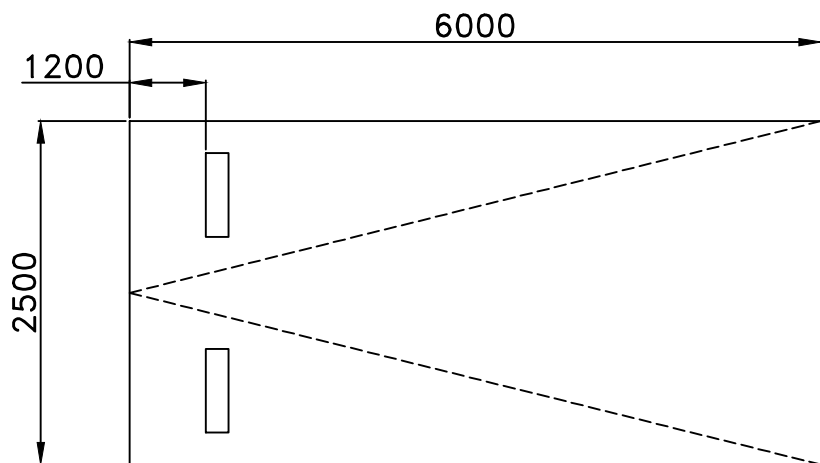
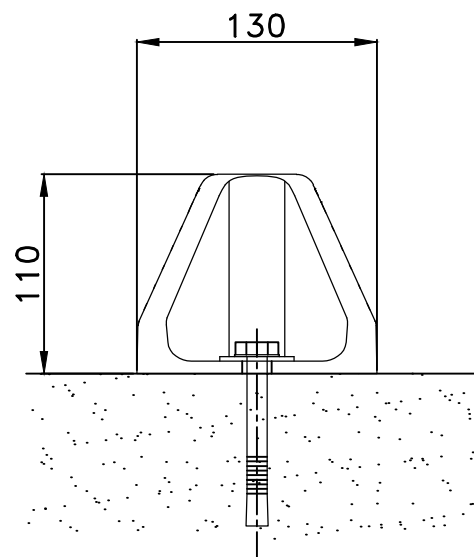


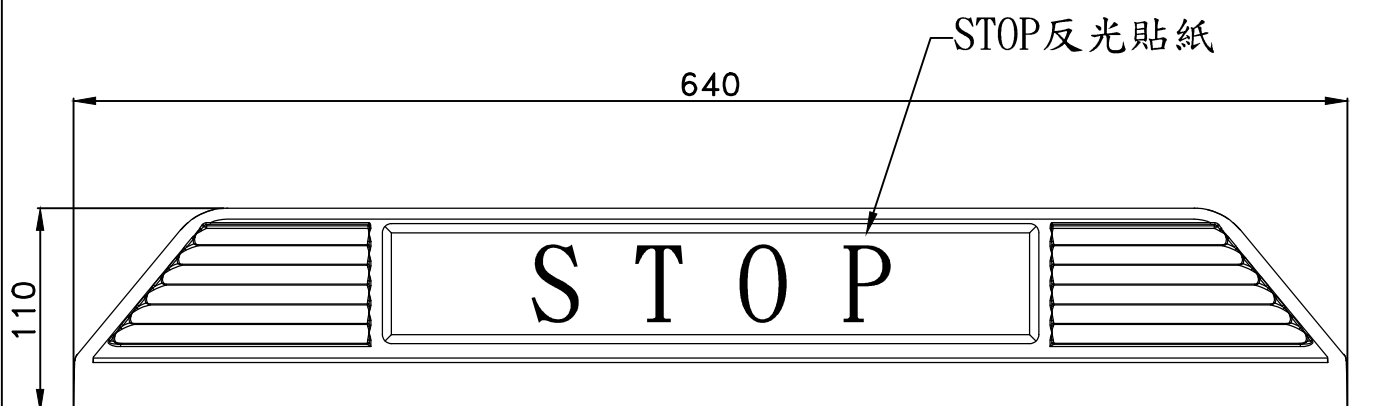
ST640 鋁合金車輪檔



施工位置圖



側立面圖



正立面圖

單位:mm

材 質	鋁合金+STOP反光貼紙		
顏 色	銀色本體	尺 寸	640x130x110mm(±5%)
固定方式	5/16" x2" 膨脹螺絲+墊片	重 量	1.8kg±5%

穎辰國際股份有限公司

桃園市中壢區民權路二段147號2樓
TEL:03-4013122 FAX:03-4013142